

SGS Sicherheitssystem (Sender/ Empfänger mit integriertem Muting)

Bedienungsanleitung

Übersetzung der Originalanweisungen
203065 Rev. B
2019-12-19
© Banner Engineering Corp. Alle Rechte vorbehalten



Inhaltsverzeichnis

1 Über dieses Dokument	4
1.1 Wichtig... Unbedingt lesen!	4
1.2 Verwendung der Warnhinweise	4
1.3 EU-Konformitätserklärung	4
2 Normen und Vorschriften	6
2.1 Geltende US-Normen	6
2.2 Geltende OSHA-Vorschriften	6
2.3 Internationale/europäische Normen	7
3 Übersicht über das Produkt	8
3.1 Typenbezeichnung	8
3.2 Geeignete Anwendungen und Einschränkungen	9
3.2.1 Geeignete Anwendungen	10
3.2.2 Beispiele: Ungeeignete Anwendungen	10
3.2.3 Steuerungszuverlässigkeit: Redundanz und Selbstüberwachung	10
3.3 Funktionsmerkmale	10
3.3.1 Auswahl zwischen automatischem und manuellem Anlauf/Wiederanlauf	11
3.3.2 Externe Geräteüberwachung (EDM)	11
3.3.3 Scan-Code-Konfiguration	11
3.3.4 Statusanzeigen	11
3.3.5 Muting-Funktionen	12
4 Mechanische Installation	21
4.1 Überlegungen zur mechanischen Installation	21
4.1.1 Sicherheitsabstand (Mindestabstand)	21
4.1.2 Berechnung von Formeln für Sicherheitsabstand und Beispiele	22
4.1.3 Reduzierung oder Beseitigung von Hintertretungsgefahren	23
4.1.4 Zusätzliche Schutzeinrichtungen	24
4.1.5 Reset-Schalterpositionen	25
4.1.6 Benachbarte reflektierende Oberflächen	25
4.1.7 Verwendung von Umlenkspiegeln	26
4.1.8 Ausrichtung von Sender und Empfänger	27
4.1.9 Installation benachbarter Systeme	27
4.2 Installation der Systemkomponenten	28
4.2.1 Montagezubehör	28
4.2.2 Montage der End-Montagewinkel	29
4.2.3 Montage und mechanische Ausrichtung der Sensoren	29
4.2.4 Montageabmessungen	29
4.2.5 Montage der Muting-Arme	30
4.2.6 Montage der Muting-Anschlussbox	31
5 Elektrische Installation und Test	32
5.1 Verlegung der Anschlussleitungen	32
5.2 Elektrische Anschlüsse vor der Inbetriebnahme	33
5.3 Überprüfung vor der erstmaligen Inbetriebnahme	33
5.3.1 Konfigurieren des Systems für die Inbetriebnahme	33
5.3.2 Die Stromversorgung zum System einschalten (Inbetriebnahme)	34
5.3.3 Optische Ausrichtung der Komponenten	34
5.3.4 Optische Ausrichtung der Komponenten mit Umlenkspiegeln	37
5.3.5 Detektionsfunktionstest ausführen	37
5.4 Elektrische Anschlüsse an die überwachte Maschine	38
5.4.1 OSSD -Ausgangsanschlüsse	39
5.4.2 FSD-Anschlüsse	39
5.4.3 Primäre Steuerelemente der Maschine und EDM-Eingang	40
5.4.4 Externe Geräteüberwachung	41
5.4.5 Scan-Code auswählen	42
5.4.6 Vorbereitung für den Systembetrieb	42
5.5 Schaltpläne	42
5.5.1 Referenzschaltpläne	42
5.5.2 Allgemeiner Schaltplan für den Sender	42
5.5.3 Allgemeiner Schaltplan für einen Empfänger und Sicherheitsmodul/-kontroller oder programmierbares Sicherheitssteuergerät (SPS)/elektronisches Sicherheitssystem	43
5.5.4 Allgemeiner Schaltplan für einen Empfänger und ein redundantes Endschaltgerät (FSD)	44
5.5.5 Allgemeiner Schaltplan für einen Empfänger und Interface-Modul vom Typ IM-T-9A	44
5.5.6 Allgemeine Mutingsensor-Anschlüsse	45
6 Systembetrieb	46
6.1 Sicherheitsprotokoll	46
6.2 Einstellungen zur Systemkonfiguration	46
6.3 Reset-Verfahren	47
6.3.1 Zurücksetzen des Empfängers oder aktiven Senders-Empfängers nach einem Sperrzustand	47
6.3.2 Reset im manuellen Anlauf-/Wiederanlaufmodus	48
6.4 Standardbetrieb	48
6.4.1 Netzeinschaltung	48
6.4.2 RUN-Modus	48
6.5 Anforderungen an periodisch durchzuführende Überprüfungen	48
7 Kundendienst und Wartung	50
7.1 Reinigung	50
7.2 Entsorgung	50
7.3 Garantieservice	50
7.4 Beschränkte Garantie von Banner Engineering Corp.	50
7.5 Kontakt	50

8 Fehlerbehebung	52
8.1 Fehlercodes	52
8.2 Sperrzustände	54
8.3 Behebung von Sperrzuständen	54
8.4 Elektrisches und optisches Rauschen	54
8.4.1 Auf Quellen für elektrisches Rauschen überprüfen.	55
8.4.2 Überprüfung von Quellen für optische Störsignale	55
9 Prüfroutinen	56
9.1 Zeitplan für Überprüfungen	56
9.2 Durchführung einer Inbetriebnahmeprüfung	56
9.3 Durchführung einer Muting-Prüfroutine	57
9.4 Durchführung einer Prüfroutine für das unidirektionale Muting (in eine Richtung)	58
9.5 Durchführung der Prüfroutine für eine Anwendung „Nur Ausgang“	58
9.6 Durchführung einer Prüfroutine für mutingabhängiges Override	58
10 Typische Muting-Anwendungen	60
10.1 Zugangs-/Ausgangs-Sicherung	60
10.2 Anwendungen mit Be- & Entlade-Roboterstationen	62
11 Spezifikationen	64
11.1 Allgemeine Daten	64
11.2 Abmessungen	65
11.3 Abmessungen von Muting-Armen	66
12 Zubehör	67
12.1 Montagewinkel und Testobjekt	67
12.2 Anschlussleitungen	67
12.2.1 Einseitig vorkonfektionierte (Maschinen-)Anschlussleitungen	67
12.2.2 Maschinen-Anschlussleitungen	68
12.3 Muting-Zubehör	68
12.4 Universal-Sicherheits(eingangs)module	69
12.5 Sicherheitskontrolller	69
12.6 Interface-Module	69
12.7 Kontaktgeber	70
12.8 Ausrichtungshilfen	70
12.9 Umlenkspiegel der SSM-Bauform	70
12.10 Montagegeständer der MSA-Bauform	71
13 Glossar	72

1 Über dieses Dokument

1.1 Wichtig... Unbedingt lesen!

Es liegt in der Verantwortlichkeit des Maschinenkonstruktors, des überwachenden Ingenieurs, des Maschinenbauers, des Maschinenbedieners und/oder des Wartungspersonals oder Wartungselektrikers, diese Vorrichtung in vollständiger Übereinstimmung mit allen geltenden Bestimmungen und Normen einzusetzen und zu warten. Die Vorrichtung kann die geforderte Schutzfunktion nur ausfüllen, wenn sie vorschriftsmäßig montiert, bedient und gewartet wird. In diesem Handbuch wird versucht, vollständige Anweisungen zu Montage, Bedienung und Wartung zu geben. *Es ist sehr zu empfehlen, das Handbuch vollständig durchzulesen.* Wenden Sie sich bei Fragen zur Anwendung oder zum Gebrauch der Vorrichtung bitte an Banner Engineering.

Weitere Informationen zu US- und internationalen Instituten für die Normierung der Leistung von Schutzanwendungen und Schutzvorrichtungen finden Sie unter [Normen und Vorschriften](#) auf Seite 6.



WARNUNG:

- Es liegt in der Verantwortung des Anwenders, diese Anweisungen zu befolgen.
- **Wenn diese Aufgaben nicht befolgt werden, kann möglicherweise eine Gefahrsituation entstehen, die zu schweren oder tödlichen Verletzungen führen kann.**
- Alle Anweisungen zu diesem Gerät sorgfältig durchzulesen, zu verstehen und zu beachten.
- Eine Risikobeurteilung durchzuführen, die die konkrete Maschinenschutzanwendung berücksichtigt. Informationen zur normgerechten Methodik sind ISO 12100 oder ANSI B11.0 zu entnehmen.
- Zu ermitteln, welche Schutzvorrichtungen und -methoden aufgrund der Ergebnisse der Risikobeurteilung geeignet sind, und diese unter Beachtung aller geltenden örtlichen, regionalen und nationalen Gesetze und Vorschriften zu implementieren. In diesem Zusammenhang wird auch auf ISO 13849-1, ANSI B11.19 und/oder weitere geeignete Normen verwiesen.
- Zu prüfen, ob das komplette Schutzsystem (einschließlich Ein- und Ausgangsgeräten und Steuerungen) sachgemäß konfiguriert und installiert ist, ob es funktionsfähig ist und wie beabsichtigt läuft.
- Nach Bedarf regelmäßig zu überprüfen, ob das gesamte Schutzsystem wie für die Anwendung beabsichtigt läuft.

1.2 Verwendung der Warnhinweise

Die Sicherheitshinweise und Erklärungen in diesem Dokument sind durch Warnsymbole gekennzeichnet und müssen für die sichere Verwendung des SGS Sicherheitssystem mit integriertem Muting beachtet werden. Bei Nichtbeachtung aller Sicherheits- und Warnhinweise ist die sichere Bedienung bzw. der sichere Betrieb nicht mehr unbedingt gewährleistet. Die folgenden Signalwörter und Warnsymbole werden wie folgt definiert:

Signalwort	Definition	Symbol
WARNUNG	Warnhinweise vom Typ „Warnung“ beziehen sich auf potenzielle Gefahrensituationen, die, wenn sie nicht verhindert werden, zu schweren Verletzungen bis einschließlich zum Tod führen können.	
VORSICHT	Warnhinweise vom Typ „Vorsicht“ beziehen sich auf potenzielle Gefahrensituationen, die, sofern sie nicht verhindert werden, zu leichten bis mäßigen Verletzungen oder potenziellen Sachschäden führen können.	

Diese Hinweise sollen den Maschinenkonstrukteur und den Hersteller, den Endbenutzer und das Wartungspersonal darüber informieren, wie sie eine falsche Anwendung vermeiden und das SGS Sicherheitssystem mit integriertem Muting so anwenden, dass die diversen Anforderungen für Schutzanwendungen erfüllt werden. Es liegt in der Verantwortung der genannten Personen, diese Hinweise zu lesen und zu beachten.

1.3 EU-Konformitätserklärung

Banner Engineering Corp. erklärt hiermit, dass diese Produkte die Bestimmungen der genannten Richtlinien sowie sämtliche wesentlichen Gesundheits- und Sicherheitsvorschriften erfüllen.

Produkt	Richtlinie
SGS Sicherheitssystem mit integriertem Muting	2006/42/EC

Vertreter in der EU: Peter Mertens, Geschäftsführer Banner Engineering Europe. Adresse: Park Lane, Culliganlaan 2F, Bus 3, 1831 Diegem, Belgien.

2 Normen und Vorschriften

Es folgt eine Liste mit Normen zu diesem Banner-Gerät; diese dient zur Information für Anwender dieses Geräts. Die Angabe dieser Normen bedeutet nicht, dass das Gerät jede Norm erfüllt. Die erfüllten Normen sind unter den Spezifikationen in diesem Handbuch aufgeführt.

2.1 Geltende US-Normen

ANSI B11.0: Safety of Machinery, General Requirements, and Risk Assessment (Sicherheit von Maschinen, Allgemeine Anforderungen und Risikobewertung)

ANSI B11.1: Mechanical Power Presses (Mechanische Pressen)

ANSI B11.2: Hydraulic Power Presses (Hydraulische Pressen)

ANSI B11.3: Power Press Brakes (Bremsen von mechanischen Pressen)

ANSI B11.4: Shears (Abtrenner)

ANSI B11.5: Iron Workers (Stahlbauarbeiter)

ANSI B11.6: Lathes (Drehmaschinen)

ANSI B11.7: Cold Headers and Cold Formers (Kaltanstaucher und Kaltumformer)

ANSI B11.8: Drilling, Milling, and Boring (Bohren, Mahlen und Fräsen)

ANSI B11.9: Grinding Machines (Schleifmaschinen)

ANSI B11.10: Metal Sawing Machines (Metallsägemaschinen)

ANSI B11.11: Gear Cutting Machines (Verzahnungsmaschinen)

ANSI B11.12: Roll Forming and Roll Bending Machines (Rollenformungs- und Rollenbiegemaschinen)

ANSI B11.13: Single- and Multiple-Spindle Automatic Bar and Chucking Machines (Automatische Stab- und Futtermaschinen mit einer oder mehreren Spindeln)

ANSI B11.14: Coil Slitting Machines (Spulenlängsschneidemaschinen)

ANSI B11.15: Pipe, Tube, and Shape Bending Machines (Rohr-, Schlauch- und Formbiegemaschinen)

ANSI B11.16: Metal Powder Compacting Presses (Metallpulver-Kompaktierungspressen)

ANSI B11.17: Horizontal Extrusion Presses (Horizontale Strangpressen)

ANSI B11.18: Machinery and Machine Systems for the Processing of Coiled Strip, Sheet, and Plate (Maschinen und Maschinenanlagen für die Verarbeitung von aufgerollten Streifen, Blättern und Platten)

ANSI B11.19: Performance Criteria for Safeguarding

ANSI B11.20: Manufacturing Systems (Fabrikationssysteme)

ANSI B11.21: Machine Tools Using Lasers (Maschinenwerkzeuge mit Lasern)

ANSI B11.22: Numerically Controlled Turning Machines (Digital gesteuerte Drehmaschinen)

ANSI B11.23: Machining Centers (Zentren für maschinelle Bearbeitung)

ANSI B11.24: Transfer Machines (Übertragungsmaschinen)

ANSI/RIA R15.06: Safety Requirements for Industrial Robots and Robot Systems (Sicherheitsanforderungen für Industrieroboter und Roboter-Systeme)

ANSI NFPA 79: Electrical Standard for Industrial Machinery (Elektrische Norm für Industriemaschinen)

ANSI/PMMI B155.1: Package Machinery and Packaging-Related Converting Machinery – Safety Requirements (Verpackungsmaschinen und verpackungsbezogene Verarbeitungsmaschinen – Sicherheitsanforderungen)

2.2 Geltende OSHA-Vorschriften

Die genannten OSHA-Dokumente stammen aus folgenden Quellen: Code of Federal Regulations, Title 29, Teile 1900 bis 1910

OSHA 29 CFR 1910.212: General Requirements for (Guarding of) All Machines (Allgemeine (Schutz-)Anforderungen für alle Maschinen)

OSHA 29 CFR 1910.147: The Control of Hazardous Energy (lockout/tagout) (Kontrolle gefährlicher Energie (Lockout/Tagout))

OSHA 29 CFR 1910.217: (Guarding of) Mechanical Power Presses ((Schutz von) mechanischen Pressen)

2.3 Internationale/europäische Normen

EN ISO 12100: Sicherheit von Maschinen – Allgemeine Gestaltungsleitsätze – Risikobeurteilung und Risikoreduzierung

ISO 13857: Sicherheitsabstände... Obere und untere Gliedmaßen

ISO 13850 (EN 418): Not-Ausschaltgeräte, Funktionelle Aspekte – Gestaltungsleitsätze

ISO 13851: Zweihandsteuerungen – Funktionelle Aspekte; Gestaltungsleitsätze

IEC 62061: Sicherheit von Maschinen – Funktionale Sicherheit sicherheitsbezogener elektrischer, elektronischer und programmierbarer Steuerungssysteme

EN ISO 13849-1: Sicherheitsbezogene Teile von Steuerungen

ISO 13855 (EN 999): Sicherheit von Maschinen – Anordnung von Schutzeinrichtungen im Hinblick auf Annäherungsgeschwindigkeiten von Körperteilen

ISO 14119 (EN 1088): Verriegelungseinrichtungen in Verbindung mit trennenden Schutzeinrichtungen – Leitsätze für Gestaltung und Auswahl

EN 60204-1: Elektrische Ausrüstung von Maschinen – Teil 1: Allgemeine Anforderungen

IEC 61496: Berührungslos wirkende Schutzeinrichtungen

IEC 60529: Schutzarten durch Gehäuse

IEC 60947-1: Niederspannungsschaltgeräte – Allgemeine Festlegungen

IEC 60947-5-1: Niederspannungsschaltgeräte – Steuergeräte und Schaltelemente; Elektromechanische Steuergeräte

IEC 60947-5-5: Niederspannungsschaltgeräte – Elektrisches Not-Aus Schaltgerät mit mechanischer Verriegelungsfunktion

IEC 61508: Funktionale Sicherheit sicherheitsbezogener elektrischer/elektronischer/programmierbarer elektronischer Systeme

IEC 62046 Sicherheit von Maschinen – Anwendung von Schutzeinrichtungen zur Anwesenheitserkennung von Personen

3 Übersicht über das Produkt



Das SGS Sicherheitssystem mit integriertem Muting von Banner ist eine zweiteilige (aus Sender und Empfänger bestehende), redundante, per Mikroprozessor gesteuerte optoelektronische Einweglichtschranke. Standardmodelle sind in 2-strahligen (500 mm Abstand zwischen den Strahlen), 3-strahligen (400 mm Abstand zwischen den Strahlen) oder 4-strahligen (300 mm und 400 mm Abstand zwischen den Strahlen) Systemen erhältlich.

Die Sender haben eine Reihe synchronisierter Leuchtdioden (LEDs) für moduliertes (unsichtbares) Infrarotlicht in einem kompakten Metallgehäuse. Die Empfänger haben eine entsprechende Reihe synchronisierter Photodetektoren. Die Erfassungsreichweite umfasst 0,5 m bis 30 m (20 in bis 98 ft). Die maximale Erfassungsreichweite nimmt bei Einsatz von Umlenkspiegeln ab.

Das SGS kann für Schaltausgang (automatischer Anlauf/Wiederanlauf) oder Verriegelungsausgang (manueller Anlauf/Wiederanlauf) konfiguriert werden. Wenn bei normalem Betrieb ein Körperteil der Bedienungsperson (oder irgendein lichtundurchlässiges Objekt) erfasst wird, das größer ist als ein zuvor festgelegter Querschnitt, schalten sich die Sicherheits-Transistorausgänge der Ausgangssignal-Schaltgeräte (OSSDs) aus. Diese Sicherheitsausgänge sind an die FSDs (Endschaltgeräte) der überwachten Maschine angeschlossen, die die MPSEs (primären Steuerelemente der Maschine) steuern, die ihrerseits sofort die Bewegung der überwachten Maschine stoppen.

Das SGS Sicherheitssystem mit integriertem Muting überwacht die redundanten Muting-Vorrichtungseingänge und setzt die Schutzfunktion einer Vorrichtung während des ungefährlichen Teils des Maschinenzyklus automatisch aus (dieser Vorgang wird als Muting bezeichnet).

In diesem Handbuch bezieht sich der Begriff „Muting“ auf die automatische Aussetzung der Schutzfunktion der primären Sicherheitsvorrichtung während eines ungefährlichen Teils des Maschinenzyklus, bei dem das Personal keiner Verletzung Gefahr ausgesetzt ist.

Die Sensoren des SGS werden umfangreichen FMEA-Tests (Failure Mode and Effects Analysis) unterzogen und bieten somit bei richtiger Installation einen extrem hohen Grad an Zuverlässigkeit, um zu gewährleisten, dass keine Systemkomponente (selbst bei ihrem Ausfall) je zu einer Gefahrenquelle werden kann.

SGS-Systeme (Empfänger mit 12-poligem M12-Steckverbinder) erfordern bei Verwendung der EDM-Funktion (externen Geräteüberwachung) kein externes Steuergerät. Diese Funktion gewährleistet die nach der US-Norm für Steuerungszuverlässigkeit und ISO 13849-1 Kategorie 3 oder 4 und PL d oder e für die Steuerung von Endschaltgeräten (FSDs) oder primären Maschinensteuerelementen (MPSEs) vorgeschriebene Fehlererkennungsfunktion.

Wenn das SGS mit einem selbstüberwachenden Sicherheitsmodul, Sicherheitskontroller oder einer selbstüberwachenden Sicherheits-SPS/PES verbunden ist, welche das gemäß der Risikobewertung erforderliche Leistungsniveau erfüllen, wird die EDM-Funktion des SGS nicht verwendet. Für Anwendungen, die die Anforderungen an die Steuerungszuverlässigkeit und/oder ISO 13849-1, Kategorie 3 oder 4 und PL d oder e erfüllen müssen, kann beispielsweise ein Sicherheitsmodul vom Typ UM-FA-9A/-11A oder ein Sicherheitskontroller vom Typ SC10-2roe oder XS/SC26-2 verwendet werden.

Die elektrischen Anschlüsse an die Muting-Sensoren werden über 5-polige M12-Steckverbinder am Sender und am Empfänger verbunden. Diese Anschlüsse versorgen die Sensoren mit Strom und empfangen den Ausgangsstatus von den Sensoren.

Die elektrischen Anschlüsse (Spannungsversorgung, Erdung, Eingänge und Ausgänge) werden mit Anschlussleitungen über Anschlussleitungen mit M12-Steckverbindern verbunden.

Sender und Empfänger haben siebenteilige Diagnose-Displays und einzelne LEDs zur kontinuierlichen Anzeige von Betriebsstatus, Konfiguration und Fehlerzuständen.

3.1 Typenbezeichnung

Als SGS Sicherheitssystem mit integriertem Muting werden ein kompatibler Sender und Empfänger gleicher Länge und Auflösung (in Paaren oder einzeln erhältlich), sowie die zugehörigen Anschlussleitungen bezeichnet. Montagezubehör muss gesondert bestellt werden. Die Anschlusslösungen umfassen IM-T-.-Module, redundante zwangsgeführte Kontaktgeber, Sicherheitsmodule/-kontroller und Muting-Module.



WARNUNG: Die Sender und Empfänger werden getestet und nur als eindeutiges Paar (mit übereinstimmenden Seriennummern) verkauft und dürfen nicht mit einem nicht übereinstimmenden Sender-Empfänger verwendet werden. Reichweite und Gesamtanlageneffektivität (GAE) können nicht garantiert werden, wenn nicht übereinstimmende Sender und Empfänger verwendet werden. **Wenn diese Anweisungen nicht befolgt werden, können schwere oder tödliche Verletzungen die Folge sein.**

Die Typenbezeichnungen der Sensorpaare für das SGS Sicherheitssystem mit integriertem Muting umfassen die folgenden Komponenten:

Menge	Beschreibung
1	SGS Sicherheitssystem mit integriertem Muting Empfänger
1	SGS Sicherheitssystem mit integriertem Muting Sender
1	Literaturpaket mit MiniDVD

Für ein vollständiges System sind die folgenden Komponenten erforderlich. Sie werden separat von den Sensoren bestellt.

Menge	Beschreibung
1	Verschlusskappen-Montagewinkelsatz (SGSA-MBK-10-4), enthält vier Montagewinkel je Satz
2	Geeignete Kabel

Eine Liste der Montagewinkel und Anschlussleitungen finden Sie in [Zubehör](#) auf Seite 67.

Tabelle 1. Sender-/Empfänger-Ausführungen für das SGS Sicherheitssystem mit integriertem Muting

Typenbezeichnung	Strahlen	Strahlabstand (mm)	Geschützte Höhe (mm)	Ansprechzeit (ms) (ohne Scan-Code)	Ansprechzeit (ms) (mit Scan-Code)	Reichweite (m)
SGSMP2-500Q128	2	500	500	12	19	0,5 bis 30
SGSMP3-400Q128	3	400	800	13	22	
SGSMP4-300Q128	4	300	900	14	25	
SGSMP4-400Q128	4	400	1200	14	25	

Zu den Abmessungen siehe [Abmessungen](#) auf Seite 65.

3.2 Geeignete Anwendungen und Einschränkungen



WARNUNG: Lesen Sie vor Installation des Systems sorgfältig diesen Abschnitt durch

Werden nicht alle Verfahren bei der Montage, Installation, beim Anschließen und der Überprüfung vorschriftsmäßig eingehalten, so kann das Banner-Gerät nicht den Schutz bieten, für den es ausgelegt ist. Der Anwender ist für die Einhaltung aller lokalen und nationalen Gesetze, Vorschriften und Bestimmungen hinsichtlich der Installation und des Einsatzes dieses Steuersystems bei jeder individuellen Anwendung verantwortlich. Sämtliche rechtlichen Anforderungen müssen erfüllt und alle in dieser Anleitung enthaltenen technischen Installations- und Wartungsanweisungen müssen befolgt werden.

Es liegt in der alleinigen Verantwortung des Anwenders dafür zu sorgen, dass dieses Banner-Gerät von qualifiziertem Personal installiert und an die zu überwachte Maschine angeschlossen wird¹ und dass dabei die Anweisungen in diesem Handbuch und alle geltenden Sicherheitsvorschriften beachtet werden. **Wenn diese Anweisungen nicht befolgt werden, können schwere oder tödliche Verletzungen die Folge sein.**

Das SGS von Banner ist für Schutzanwendungen bestimmt, die anhand einer Risikobewertung definiert worden sind. Der Anwender ist dafür verantwortlich, festzustellen, ob die Schutzeinrichtung für die Anwendung geeignet ist und entsprechend diesem Handbuch durch eine qualifizierte Person installiert wird.

Wie gut das SGS seine Schutzfunktion ausüben kann, hängt von der Eignung der Anwendung und von der richtigen mechanischen und elektrischen Installation des Systems und seinem Anschluss an die überwachte Maschine ab. **Wenn Montage, Installation, Anschluss und Überprüfung nicht richtig durchgeführt werden, kann das SGS nicht den Schutz bieten, für den es konstruiert worden ist.**

¹ Als Fachtechniker kann als eine Person definiert werden, die einen anerkannten Abschluss oder ein anerkanntes Zertifikat der beruflichen Ausbildung besitzt oder die aufgrund eingehender Kenntnisse, Ausbildung und Erfahrung mit Erfolg ihre Fähigkeit unter Beweis gestellt hat, Probleme bezüglich dieser Thematik und Arbeit zu lösen.



WARNUNG:

- **Installation einer Zugangs- und Bereichssicherung**
- **Wenn diese Anweisungen nicht befolgt werden, können schwere oder tödliche Verletzungen die Folge sein.**
- Wenn ein SGS Sicherheitssystem mit integriertem Muting zur Zugangs- oder Bereichssicherung installiert wird (d. h. wenn die Möglichkeit einer Hintertretungsgefahr besteht, siehe [Reduzierung oder Beseitigung von Hintertretungsgefahren](#) auf Seite 23), muss das SGS für manuellen Anlauf/Wiederanlauf (Verriegelungsausgang) konfiguriert werden. Die gefährliche Maschinenbewegung darf erst dann mit normalen Mitteln in Gang gesetzt werden, wenn sich niemand im überwachten Bereich befindet und nachdem das SGS Sicherheitssystem mit integriertem Muting manuell zurückgesetzt worden ist.

3.2.1 Geeignete Anwendungen

Dieses SGS Sicherheitssystem mit integriertem Muting wird in der Regel in der Bereichssicherung und im Umgebungsschutz eingesetzt. Mögliche Anwendungen sind u. a.:

- Automatische Fertigungsanlagen
- Roboterzellen
- Palettieranlagen
- Bestückungs- und Verpackungsmaschinen
- Lean-Manufacturing-Systeme
- Lagerautomation

3.2.2 Beispiele: Ungeeignete Anwendungen

Das SGS darf nicht bei den folgenden Anwendungen verwendet werden:

- Bei Maschinen, deren Bewegung nicht sofort nach einem Stoppsignal unterbrochen werden kann, zum Beispiel Vollhubmaschinen (oder Maschinen mit Vollumdrehung).
- Bei Maschinen ohne ausreichende oder konstante Reaktionszeit und Stoppvermögen.
- Bei Maschinen, die Material oder Komponenten durch das Schutzfeld hindurch auswerfen.
- In Umgebungen, die die Wirksamkeit eines optischen Sensors ungünstig beeinflussen. So können zum Beispiel korrodierende Chemikalien oder Flüssigkeiten sowie extreme und unkontrollierte Rauch- oder Staubentwicklung die Wirksamkeit des Sensors herabsetzen.
- Als Auslösevorrichtung zur Initiierung oder Wiederaufnahme einer Maschinenbewegung (PSDI-Anwendungen), es sei denn, die Maschine und ihr Steuersystem erfüllen vollständig die geltenden Normen bzw. Vorschriften (siehe OSHA 29CFR1910.217, ANSI/NFPA 79, ANSI B11.19, ISO 12100, IEC 60204-1, IEC 61496-1 oder andere geltende Normen).

3.2.3 Steuerungszuverlässigkeit: Redundanz und Selbstüberwachung

Das Redundanzprinzip bedeutet, dass der Schaltkreis des SGS so ausgeführt ist, dass, wenn der Ausfall einer einzelnen Komponente die Generierung des Stoppsignals verhindert würde, diese Komponente über ein redundantes Gegenstück verfügen muss, welches die gleiche Funktion erfüllt. Das SGS ist mit redundanten Mikroprozessoren gebaut.

Die Redundanz muss immer gewahrt sein, wenn das SGS in Betrieb ist. Da ein redundantes System seine Redundanz verliert, wenn eine Komponente ausfällt, ist das SGS so konstruiert, dass es sich ständig selbst überwacht. Wird der Ausfall einer Komponente vom Selbstüberwachungssystem (oder innerhalb des Systems) erkannt, so wird ein Stoppsignal an die überwachte Maschine gesendet, und das SGS wird in den Sperrzustand versetzt.

Die Aufhebung eines solchen Sperrzustands erfordert:

- Austausch der fehlerhaften Komponente (um die Redundanz wiederherzustellen)
- Durchführung eines ordnungsgemäßen Resets

Auf dem Diagnose-Display werden mögliche Ursachen eines Sperrzustands angezeigt. Siehe [Fehlercodes](#) auf Seite 52.

3.3 Funktionsmerkmale

Die in diesem Handbuch beschriebenen Ausführungen des SGS Sicherheitssystem mit integriertem Muting von Banner bieten diverse Funktionen.

3.3.1 Auswahl zwischen automatischem und manuellem Anlauf/Wiederanlauf

Die Einstellung für automatischen (Schaltausgang) oder manuellen (Verriegelungsausgang) Anlauf/Wiederanlauf bestimmt, ob das SGS automatisch in den RUN-Modus geht oder ob es zuerst einen manuellen Reset benötigt. Wenn das SGS auf „Automatischen Anlauf/Wiederanlauf“ (Schaltausgang) eingestellt wurde, müssen andere Maßnahmen ergriffen werden, um eine Hintertretungsgefahr zu verhindern. Weitere Informationen hierzu finden Sie unter [Reduzierung oder Beseitigung von Hintertretungsgefahren](#) auf Seite 23.

Wenn **automatischer Anlauf/Wiederanlauf** (Schaltausgang) eingestellt wurde, schalten sich die OSSD-Ausgänge ein, nachdem die Stromversorgung eingeschaltet wurde, und der Empfänger führt den internen Selbsttest/die Synchronisierung durch und erkennt, dass alle Strahlen frei sind. Die OSSD-Ausgänge schalten sich auch ein, nachdem alle Unterbrechungen eines oder mehrerer blockierter Strahlen aufgehoben worden sind.

Wenn **manueller Anlauf/Wiederanlauf** eingestellt wurde, benötigt das SGS einen manuellen Reset, damit sich die OSSD-Ausgänge einschalten, nachdem die Stromversorgung eingeschaltet wurde und alle Strahlen frei sind bzw. nachdem die Unterbrechung eines blockierten Strahls aufgehoben wurde.

Werksvoreinstellung: Manueller Anlauf/Wiederanlauf



WARNUNG: Verwendung des automatischen (Schaltbetrieb) oder manuellen (Verriegelungsbetrieb) Anlaufs/Wiederanlaufs

Durch Einschalten der Stromversorgung zum Banner-Gerät, durch Freigabe des Schutzfelds oder durch einen Reset eines manuellen Anlauf-/Wiederanlaufzustands (Verriegelungszustands) darf KEINE gefährliche Maschinenbewegung ausgelöst werden. Die Steuerschaltung der Maschine muss so ausgelegt sein, dass für den Maschinenanlauf eines oder mehrere Auslösegeräte aktiviert werden müssen (es muss eine bewusste Handlung ausgeführt werden) – zusätzlich zum Umschalten des Banner-Produkts in den Run-Modus. **Wenn diese Anweisungen nicht befolgt werden, können schwere oder tödliche Verletzungen die Folge sein.**

3.3.2 Externe Geräteüberwachung (EDM)

Die externe Geräteüberwachung ist eine Funktion, mit der das SGS den Status externer Geräte wie z. B. von Endschalgeräten (FSDs) und primären Maschinensteuerelementen (MPSEs) überwachen kann. Es können folgende Einstellungen gewählt werden: 1-Überwachung oder Keine Überwachung. EDM wird verwendet, wenn die OSSD-Ausgänge des SGS die FSDs, MPSEs oder andere externe Geräte direkt steuern.

Werkseinstellung: Einkanal-Überwachung

3.3.3 Scan-Code-Konfiguration

Mit der Codierfunktion kann das SGS im Normalbetrieb verbleiben, wenn ein anderes SGS-Sensorpaar eine Störung verursacht, beispielsweise, wenn der Sender eines SGS-Sensorpaars in die Richtung des Empfängers eines zweiten SGS-Paares strahlt. Konfigurieren Sie in diesem Fall die beiden SGS-Sensorpaare so, dass sie verschiedene Scan-Codes verwenden.

Verwenden Sie zum Einstellen des Scan-Codes die DIP-Schalter des Senders und des Empfängers. Die folgenden Optionen stehen zur Verfügung: "Keine Codierung", "Code 1" oder "Code 2". Wählen Sie "Keine Codierung" für die schnellste Ansprechzeit aus. Verwenden Sie "Code 1" oder "Code 2", um Übersprechen zwischen benachbarten Lichtvorhangpaaren zu vermindern. Die Ansprechzeiten für Systeme mit und ohne Scan-Codes finden Sie unter [Typenbezeichnung](#) auf Seite 8.

Werksvoreinstellung: Keine Codierung.

3.3.4 Statusanzeigen

Die Statusanzeigen befinden sich sichtbar an der Vorderseite von Sender und Empfänger.

Sender

Einstelliges Diagnose-Display: Zeigt Konfiguration oder bestimmte Fehlerzustände an.

Grüne LED für Betriebsspannung: Zeigt an, wenn Strom anliegt.

Gelbe Status-LED: Zeigt an, wenn der Sender Licht sendet.

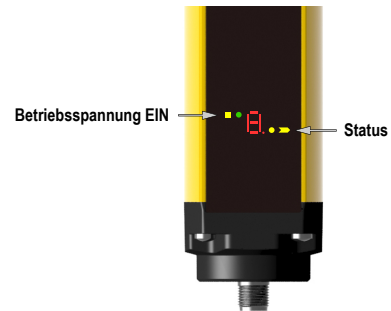


Abbildung 1. Statusanzeigen: Sender

Empfänger

Einstelliges Diagnose-Display: zeigt Konfiguration oder bestimmte Fehlerzustände an.

Grüne LED: Zeigt an, wenn alle OSSD-Ausgänge eingeschaltet sind.

Rote LED: Zeigt an, wenn die OSSD-Ausgänge ausgeschaltet sind.

Gelbe LED für letzten Strahl und Synchronisationsstrahl: Zeigt an, wenn der Strahl nicht erzeugt wird, wenn sich das System im Ausrichtmodus befindet. Die LED für den Synchronisationsstrahl schaltet sich ein, wenn alle Strahlen frei sind und das System auf einen Reset wartet, wenn es für manuellen Anlauf/Wiederanlauf konfiguriert ist.

EDM-Statusanzeige: Zeigt an, wenn EDM verwendet wird (Dezimalpunkt).

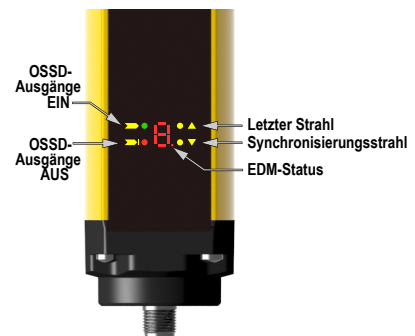


Abbildung 2. Statusanzeigen - Empfänger

3.3.5 Muting-Funktionen

Zum Muting der primären Schutzeinrichtung muss ein Muting-System:

1. den ungefährlichen Teil des Maschinenzyklus erkennen,
2. die richtigen Muting-Vorrichtungen auswählen.
3. Die richtige Montage und Installation solcher Vorrichtungen einschließen

Das SGS Sicherheitsgittersystem mit integriertem Muting kann redundante Signale, die das Muting auslösen, überwachen und auf sie reagieren. Durch das Muting wird die Überwachungsfunktion automatisch ausgesetzt, damit ein Objekt das Schutzfeld des Sicherheits-Lichtvorhangs passieren kann, ohne dass ein Stoppbefehl ausgelöst wird.

Das Muting kann durch diverse externe Geräte ausgelöst werden. Diese Funktion bietet diverse Optionen für die genaue Anpassung des Systems an die Anforderungen einer spezifischen Anwendung. Die Muting-Sensoren können nicht gleichzeitig eingeschaltet werden, sondern nur im Abstand von mindestens 0,01 Sekunden. Bei einem Muting-Paar müssen beide Vorrichtungen im Abstand von 4 Sekunden ausgelöst werden; die Reihenfolge hingegen ist unerheblich. Dadurch verringert sich die Wahrscheinlichkeit eines Gleichtaktfehlers oder einer absichtlichen Umgehung.



WARNUNG:

- **Muting ist nur während des ungefährlichen Teils des Maschinenzyklus zugelassen**
- Wenn diese Anweisungen nicht befolgt werden, können schwere oder tödliche Verletzungen die Folge sein.
- Eine Muting-Anwendung muss so ausgelegt werden, dass der Ausfall einer einzelnen Komponente den Stoppbefehl nicht verhindert oder weitere Maschinenzyklen ermöglicht, solange der Fehler nicht behoben wurde (gemäß ISO 13849-1 und ANSI B11.19).



WARNUNG:

- **Muting-Eingänge müssen redundant sein**
- Ein einzelnes Gerät mit mehreren Ausgängen könnte ausfallen und ein Muting des Systems zu einem falschen Zeitpunkt verursachen. Dies kann eine Gefahrensituation verursachen.
- Ein einzelner Schalter, ein einzelnes Gerät oder ein einzelnes Relais darf nicht mit zwei Schließerkontakten für die Muting-Eingänge verwendet werden.

Muting-Vorrichtungen

Anfang und Ende eines Muting-Zyklus müssen je nach Anwendung von Ausgangssignalen von beiden Muting-Sensorpaaren ausgelöst werden können. Die Muting-Vorrichtungen müssen entweder Schließerkontakte oder pnp-Ausgänge haben, die jeweils die Anforderungen an Muting-Vorrichtungen erfüllen müssen. Diese Kontakte müssen schließen (leiten), wenn der Schalter zur Initiierung des Muting betätigt wird, und öffnen (nicht leiten), wenn der Schalter nicht betätigt wird oder sich im ausgeschalteten Zustand befindet.

Das SGS Sicherheitsgittersystem mit integriertem Muting überwacht die Muting-Geräte, um zu prüfen, ob sich ihre Ausgänge im Abstand von jeweils 4 Sekunden einschalten, aber nicht gleichzeitig (die Reihenfolge spielt keine Rolle). Wenn die Eingänge diese Gleichzeitigkeitsanforderung nicht erfüllen, tritt kein Muting-Zustand ein.

Die Muting_Geräte sollten über den 5-poligen M12-Steckverbinder des Empfängers (und des Senders bei Verwendung von durchgehenden Lichtstrahlsensoren) mit Strom versorgt werden. Es können verschiedene Arten und Kombinationen von Muting-Vorrichtungen verwendet werden, unter anderem: Grenzwertschalter, optoelektronische Sensoren, zwangsgeführte Schalter, induktive Näherungssensoren und "Whisker"-Schalter.

Allgemeine Anforderungen an Muting-Vorrichtungen

Die Muting-Vorrichtungen (Sensoren oder Schalter) müssen mindestens die folgenden Anforderungen erfüllen:

1. Es müssen mindestens zwei unabhängige fest verdrahtete Muting-Vorrichtungen verwendet werden.
2. Beide Muting-Vorrichtungen müssen entweder Schließerkontakte oder pnp-Ausgänge haben, die beide die in den Spezifikationen genannten Eingangsanforderungen erfüllen müssen. Diese Kontakte müssen sich schließen, wenn der Schalter betätigt wird, und sie müssen sich öffnen (bzw. nicht leiten), wenn der Schalter nicht betätigt wird bzw. sich im ausgeschalteten Zustand befindet.
3. Die Aktivierung der Eingänge zur Muting-Funktion muss von separaten Vorrichtungen kommen. Diese Vorrichtungen müssen separat installiert werden, damit ein unsicherer Muting-Zustand verhindert wird, der aus falscher Einstellung, Fehlansichtung oder einem einzelnen Gleichaktfehler entstehen kann. (Zum Beispiel könnte eine Beschädigung der Montageoberfläche die Ausrichtung der beiden Muting-Vorrichtungen stören, wodurch es zu falschen Muting-Eingangssignalen kommt.) Nur eine dieser Vorrichtungen darf durch ein programmierbares Steuergerät (SPS) o. ä. gehen oder davon beeinträchtigt werden.
4. Die Muting-Vorrichtungen müssen so installiert werden, dass sie nicht leicht außer Kraft gesetzt oder umgangen werden können.
5. Die Muting-Vorrichtungen müssen so montiert werden, dass ihre Position und Ausrichtung nicht einfach geändert werden kann.
6. Es darf nicht möglich sein, dass Umweltbedingungen einen Muting-Zustand auslösen (z. B. extreme Luftverschmutzung).
7. Die Muting-Vorrichtungen dürfen nicht für Verzögerungen oder andere Zeitfunktionen eingestellt werden (es sei denn, solche Funktionen werden so durchgeführt, dass der Ausfall einer einzelnen Komponente die Beseitigung der Gefahr nicht verhindert und weitere Maschinenzyklen ermöglicht, solange der Fehler nicht behoben wurde, und durch Verlängerung der Muting-Periode keine Gefahr erzeugt wird).

Beispiele für Muting-Sensoren und -Schalter

Optoelektronische Einweglichtschranken: Konfigurieren Sie Einweglichtschranken, die bei Blockierung des Strahlengangs den Muting-Zustand auslösen, für Dunkelschaltung (DO). Ihre Ausgangskontakte müssen außerdem offen (nicht leitend) sein, wenn die Stromversorgung AUS ist. Sender und Empfänger von jedem Paar sollten vom Sender bzw. Empfänger des SGS aus versorgt werden.

Optoelektronische Reflexionslichtschranken mit Polarisationsfilter: Es muss dafür gesorgt werden, dass falsches „Proxing“ (Aktivierung durch glänzende oder reflektierende Oberflächen) nicht möglich ist. LP-Sensoren von Banner mit linearer Polarisation können diesen Effekt stark reduzieren oder ganz beseitigen. Verwenden Sie einen als Hellschaltung (Hellschaltung oder Schließerausgang) konfigurierten Sensor, wenn bei Erkennung des Reflektors oder reflektierenden Bands ein Muting ausgelöst wird (z. B. Ausgangsposition). Verwenden Sie einen als Dunkelschaltung (Dunkelschaltung oder Öffnerausgang) konfigurierten Sensor, wenn ein blockierter Strahlenweg den Muting-Zustand auslöst (z. B. Eingang/Ausgang). In beiden Situationen müssen die Ausgangskontakte im ausgeschalteten Zustand offen (nicht leitend) sein.

Zwangsgeführte Sicherheitsschalter: Normalerweise werden zwei (oder vier) unabhängige Schalter mit mindestens je einem geschlossenen Sicherheitskontakt zum Auslösen des Muting-Zyklus verwendet.

Induktive Näherungssensoren: Diese Sensoren werden gewöhnlich verwendet, um einen Muting-Zyklus auszulösen, wenn eine Metalloberfläche erfasst wird. Weil durch übermäßige Kriechströme falsche AN-Zustände verursacht werden können, dürfen keine Zweileiter-Sensoren verwendet werden. Es dürfen nur Drei- oder Vierleiter-Sensoren mit pnp-Schaltausgängen oder fest verdrahteten Kontakt-Schaltausgängen, die vom Eingangsstrom unabhängig sind, verwendet werden.



Anmerkung: Bei einem Eingang/Ausgang wird normalerweise die Dunkelschaltung (DO) mit durchgehendem Lichtstrahl oder Reflexionslichtschranken mit Polarisationsfilter verwendet. Bei Anwendungen für Ausgangspositionen und mechanischen Pressen wird normalerweise die Hellschaltung (LO) oder ein „geschlossener Schalter als Muting-Auslöser“ verwendet.



WARNUNG: Vermeidung gefährlicher Installationen

Zwei oder vier unabhängige Positionsschalter müssen richtig eingestellt bzw. positioniert werden, damit sie nur dann schließen, wenn die Gefahr nicht mehr besteht, und wieder öffnen, wenn der Maschinenzyklus abgeschlossen ist oder die Gefahr wieder vorhanden ist. Falsche Einstellung oder Stellung der Schalter kann zu Verletzungen oder Tod führen.

Der Anwender ist für die Einhaltung sämtlicher örtlichen und nationalen Gesetze, Vorschriften und Bestimmungen über den Einsatz von Sicherheitsausrüstungen bei einer konkreten Anwendung verantwortlich. Achten Sie darauf, dass sämtliche Rechtsvorschriften eingehalten und sämtliche in dieser Anleitung enthaltenen Installations- und Wartungsanweisungen befolgt werden.

Muting-Freigabe (ME)

Die Muting-Freigabefunktion ermöglicht dem Anwender, den Beginn eines Muting-Zustands zu steuern.

- Zum Aktivieren eines Muting-Zustands am Empfänger muss der Eingang der Muting-Freigabe (rosa Kabel) mit 0 V verbunden oder offen sein (Flüssigkeitspegel ist mit 0 V identisch). Ein Kurzschluss dieses Eingangs mit +24 V DC bei gemutetem System hat keine Wirkung.
- Zum Deaktivieren eines Muting-Zustands den Eingang der Muting-Freigabe (rosa Kabel) mit +24 V verbinden. Wenn die Muting-Freigabeleitung hoch verbunden ist, wird kein Mutingzyklus gestartet.
- Wenn M1 blockiert ist und die Muting-Aktivierung geschlossen und anschließend wieder geöffnet wird, wird die 4-Sekunden-Gleichzeitigkeituhr auf null zurückgesetzt (das System hat 4 Sekunden Zeit, um M2 zu blockieren).

+24 V und 0 V sollten von derselben Stromversorgung kommen wie der Strom des SGS.

Typische Anwendungen für die Muting-Aktivierung sind unter anderem:

1. Um der Maschinensteuerlogik zu ermöglichen, ein Fenster für den Beginn des Mutings zu erzeugen.
2. Um zu verhindern, dass Muting eintreten kann.
3. Um die Wahrscheinlichkeit unbefugter oder unbeabsichtigter Umgehung des Sicherheitssystems zu senken.

Muting-Leuchte/Leuchtenausgänge

Auf der Oberseite des Empfängers befindet sich die integrierte Muting-Leuchte. Sie zeigt visuell an, dass die Schutzfunktion der Sicherheitsvorrichtung gemutet ist. Die Muting-Leuchte blinkt, wenn das System gemutet ist.

Der Ausgang der Leuchte steuert also, wann das System gemutet wird. Der Ausgang an der Leuchte (roter Leiter) wechselt über eine Last (oder SPS) zu +24 V DC. Dieses +24 V DC sollte von derselben Stromversorgung kommen wie der Strom des SGS.

Wenn das System gemutet ist, blinkt der Lampenausgang in demselben Tempo wie die Muting-Leuchte.

Wenn sich das System im Override befindet, blinkt die Mutingleuchte und der Leuchtenausgang sendet Impulse.



VORSICHT:

- **Muting-Status muss unmittelbar zu erkennen sein**
- Ein Versagen der Muting-Anzeige sollte vom Standort des gemuteten Geräts aus erkennbar sein und das nächste Muting verhindern.
- Überprüfen Sie in geeigneten Intervallen den Betrieb der Anzeigeleuchte. Diese zeigt auf leicht erkennbare Weise an, wenn das Sicherheitsgerät gemutet ist.

Muting-Zeitlimit (Zeitgeber)

Das Muting-Zeitlimit (Zeitgeber) ermöglicht dem Anwender die Auswahl eines maximalen Zeitraums, den der Muting-Zustand andauern darf. Das Muting-Zeitlimit beträgt entweder 10 Minuten oder unendlich, je nach DIP-Schaltereinstellungen (siehe Beschreibung im Abschnitt „Einstellungen zur Systemkonfiguration“).

Der Zeitgeber beginnt zu zählen, wenn die zweite Muting-Vorrichtung die Gleichzeitigkeitsanforderung (innerhalb von 4 Sekunden nach der ersten Vorrichtung) erfüllt, und lässt ein Muting für den vorbestimmten Zeitraum andauern. Wenn die Zeit abgelaufen ist, endet das Muting ungeachtet der Signale von den Muting-Vorrichtungen. Eine Überprückung oder ein Override kann ausgeführt werden, um das Hindernis zu beseitigen.

Werksvoreinstellung: 10 Minuten



WARNUNG:

- **Auswahl des Muting-Zeitlimits (Zeitgeber)**
- Der Anwender hat dafür Sorge zu tragen, dass durch die Einstellung des Muting-Zeitlimits (Zeitgeber) keine gefährliche Situation erzeugt wird.
- Der einstellbare Zeitgeber sollte nur dann auf unendlich eingestellt (deaktiviert) werden, wenn die Möglichkeit eines unbefugten oder unbeabsichtigten Muting-Zyklus dadurch minimiert wird. Maßgeblich ist das Ergebnis der Risikobeurteilung für die Maschine.

Muting-Tiefpassfilter

Der Muting-Tiefpassfilter ist ein Filter (EntpresseEinstellung) an den Muting-Eingängen. Übergänge der Muting-Signale von Aus zu Ein und von Ein zu Aus gelten nur als gültig, wenn sie über 0,1 Sekunde aufrecht erhalten werden. Der Tiefpassfilter kann mit den DIP-Schaltern aktiviert werden. Dieses Verfahren wird im Abschnitt „Einstellungen zur Systemkonfiguration“ beschrieben.

Werkseinstellung: Deaktiviert



Anmerkung: Diese Einstellung verzögert den Beginn und/oder das Ende des Muting-Zyklus um die 0,1 Sekunde, die das Signal beibehalten werden muss.

Muting-abhängiges Override

Ein „Override“ einer Schutzvorrichtung ist die manuelle Unterbrechung oder Aussetzung der normalen Funktion einer Schutzvorrichtung unter Aufsicht. Normalerweise ist ein Override notwendig, um ein Objekt zu löschen, das im Schutzfeld des Lichtvorhangs "hängengeblieben" ist, z. B. bei einer Eingangs- oder Ausgangsanwendung.

Das Override einer Schutzvorrichtung ist nicht zu verwechseln mit „Muting“. Beim Muting handelt es sich um die vorübergehende, automatische Aussetzung der Schutzfunktion einer Schutzvorrichtung während einer ungefährlichen Phase des Maschinenzyklus. Mit Muting kann Material manuell oder automatisch einer Maschine zugeführt oder verarbeitet werden, ohne dass ein Stopp-Befehl ausgegeben werden muss.

Wenn Override (oder Umgehung) verwendet wird, müssen die folgenden Vorsichtsmaßnahmen getroffen werden:

- Vermeiden Sie es, sich oder andere während eines Overrides Gefahren auszusetzen; die Normen ANSI B11.19, ANSI/NFPA 79, IEC/EN 60204-1 und ISO 13849-1 schreiben die Einrichtung zusätzlicher Schutzvorrichtungen vor.
- Das Override muss kenntlich gemacht werden, und es müssen visuelle Hinweise bereitgestellt werden, die von der Schutzvorrichtung aus gut sichtbar sind.
- Durch Rücksetzen, Betätigung, Freigabe oder Aktivierung der Schutzvorrichtung darf keine gefährliche Maschinenbewegung initiiert und keine Gefahrensituation erzeugt werden.
- Die Normen schreiben die Verwendung einer Federrückführung, eines Betätigungsschalters oder die Konstruktion oder Sicherung von Tastern mit Momentanleistung vor. Diese müssen so angeordnet sein, dass das Betreten des Gefahrenbereichs nicht möglich ist, solange der Zustand der Geräte unverändert ist.

Die Override -Schalter müssen überwacht werden und automatischen Betrieb verhindern. Diese Funktion erfordert einen Schließerschalter, der +24 V DC mit Override 1 (gelber Leiter) verbindet, und einen Schließerschalter, der 0 V DC mit Override 2 (grauer Leiter) verbindet. Diese Eingänge müssen im Abstand von 400 ms voneinander betätigt werden, um den Override-Vorgang zu starten. Außerdem muss eine der folgenden Bedingungen erfüllt werden:

- Die Bewegung sollte durch eine Vorrichtung initiiert werden, deren Betätigungsschalter zum Betrieb gehalten werden muss
- Wenn eine portable Steuerstation (zum Beispiel eine Aktivierungsvorrichtung) mit einem Not-Aus-Schalter verwendet wird, darf die Initiierung der Bewegung nur von dieser Station/Vorrichtung aus möglich sein. Alle Not-Aus-Schalter müssen aktiv bleiben.
- Automatischer Maschinenbetrieb muss durch Einschränkung von Bewegungsbereich, Geschwindigkeit oder Leistung verhindert werden (z. B. nur Einsatz im Tipp-Betrieb, bei Einzelhub oder bei niedriger Geschwindigkeit).

Die Muting-abhängige Override-Funktion ermöglicht es dem Anwender, das Anschalten der OSSD-Ausgänge bis zu 120 Sekunden manuell zu erzwingen. Zum Initiieren eines Override muss das Schutzfeld des Lichtvorhangs bei ausgeschalteten OSSD-Ausgängen blockiert sein, und mindestens eine Muting-Vorrichtung muss gesperrt sein. Die Override-Funktion endet automatisch, wenn eines der folgenden Ereignisse eintritt:

- Alle Muting-Sensoreingänge werden freigegeben. ²
- Das Zeitlimit von 120 Sekunden ist abgelaufen.
- Einer oder beide Override-Schalter werden geöffnet.

Die Ausgänge des Lichtvorhangs bleiben am Ende der Override-Sequenz angeschaltet (dabei wird davon ausgegangen, dass der Lichtvorhang frei ist und sich im automatischen Wiederanlaufmodus befindet). Die Muting-Lampe blinkt und die Ausgangsleitung der Lampe sendet Impulse, solange der Override-Vorgang aktiv ist.

² Dies trifft für Lichtvorhänge mit T- oder X-Mutingkonfiguration zu. Bei Lichtvorhängen mit L-Mutingkonfiguration endet das Override, wenn beide Mutingsensoren freigegeben werden UND die Strahlen des Lichtvorhangs frei sind.

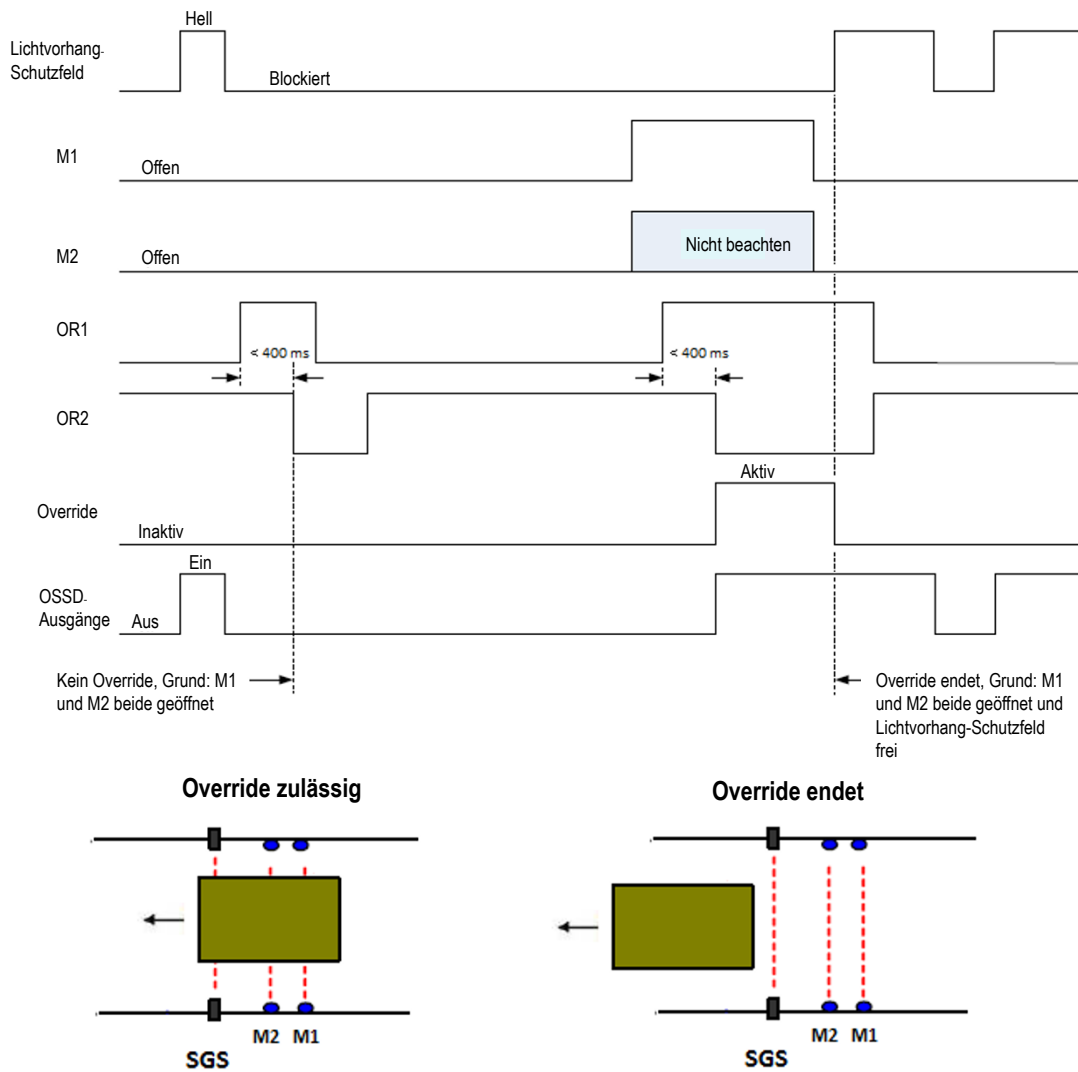


Abbildung 3. Muting-Zeitablauf-Diagramm – L-Konfiguration

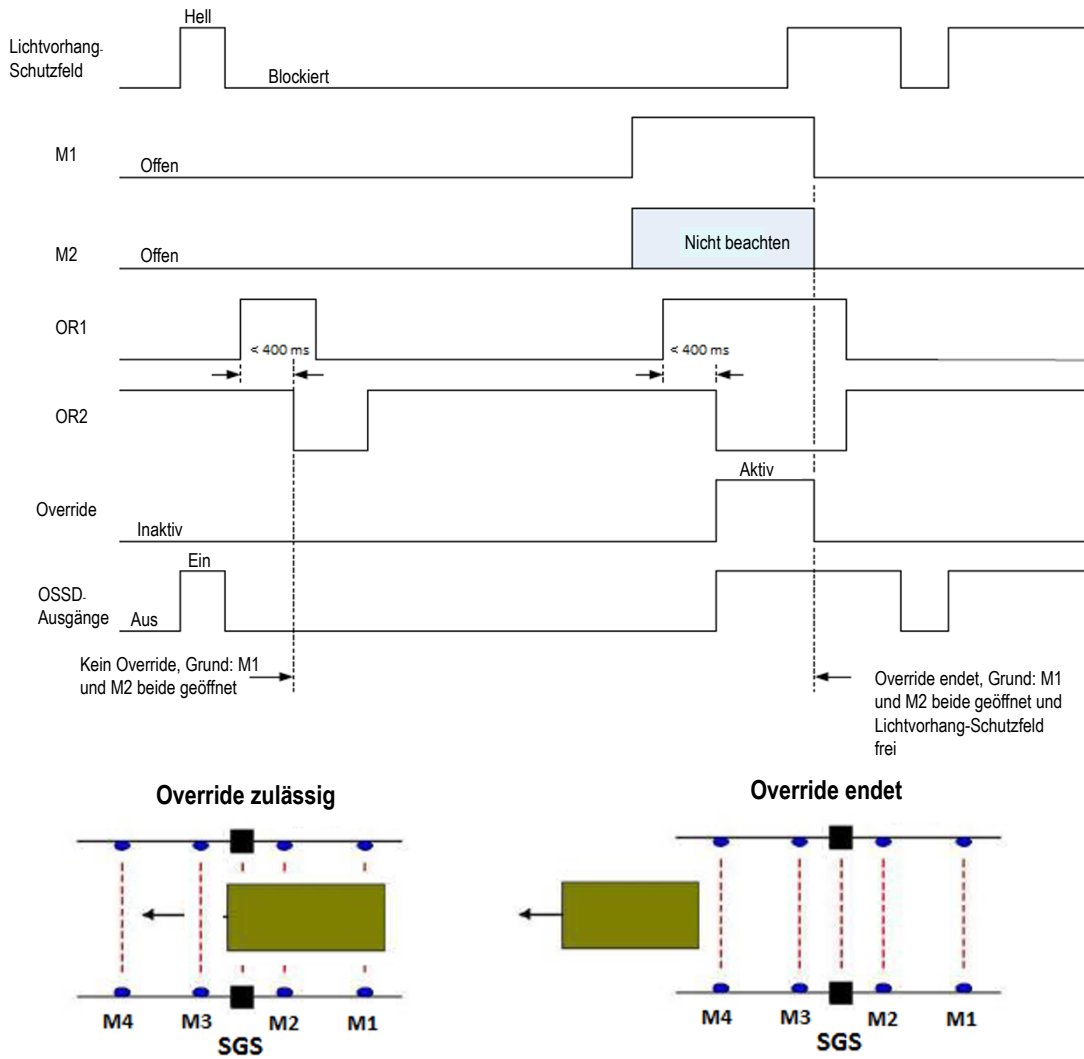


Abbildung 4. Muting-Zeitablauf-Diagramm – T-Konfiguration



WARNUNG: Eingeschränkte Anwendung der Umgehungs- und Override-Funktion

Die Funktionen Umgehung und Override sind nicht für Produktionszwecke gedacht. Sie werden ausschließlich für vorübergehende oder gelegentlich durchgeführte Maßnahmen verwendet, beispielsweise zur Wiederherstellung des Freizustands im Schutzfeld eines Sicherheits-Lichtvorhangs, wenn dort ein Material „festsitzt“. Bei Anwendung der der Umgehungs- oder Override-Funktion hat der Anwender dafür Sorge zu tragen, die Funktion normkonform (z. B. gemäß ANSI NFPA79 oder IEC/EN60204-1) zu installieren und zu verwenden.

Auswahl der Muting-Funktion T (X) oder L

Das SGS Sicherheitsgittersystem mit integriertem Muting hat mehrere Muting-Konfigurationen. Das SGS kann Muting-Sensoren in der T- (und X-)Konfiguration oder in der L-Konfiguration überwachen und auf diese ansprechen. Wählen Sie den T- oder L-Konfigurationsstil mithilfe der DIP-Schalter aus.

Werkskonfiguration: T-Konfiguration

Verwenden Sie die X-Konfiguration, wenn das SGS auf die T-Muting-Konfiguration festgelegt ist. Die X-Konfiguration verwendet zwei optoelektronische Einweglichtschranken-Paare, wie unten abgebildet. Der Kreuzungspunkt zwischen den beiden Erfassungspfaden muss auf der gefährlichen Seite des Sicherheits-Lichtvorhangs liegen.

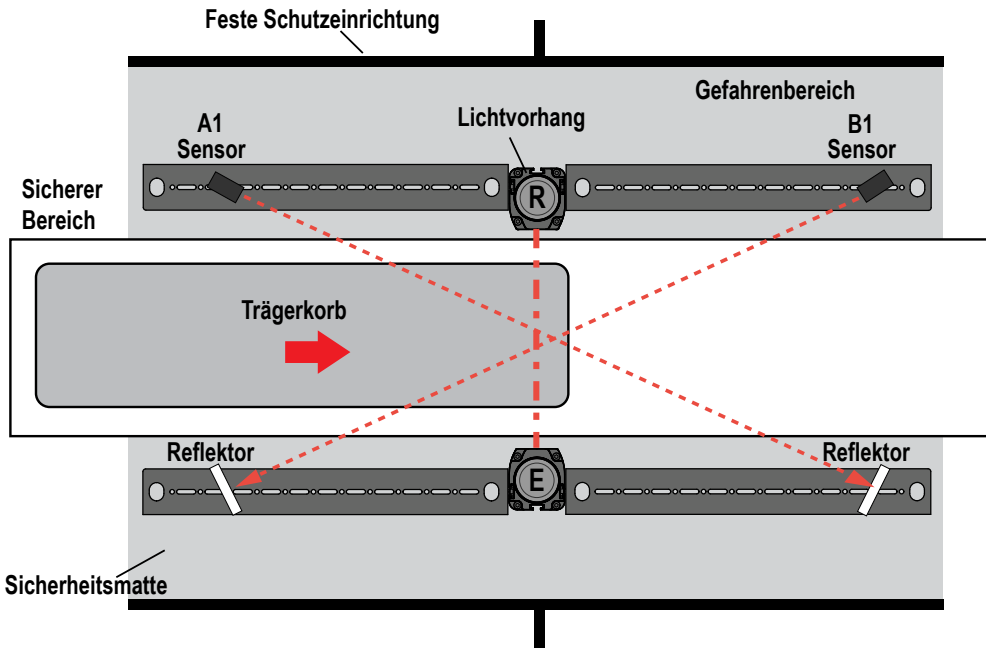


Abbildung 5. X-Konfiguration: Verwendet zwei optoelektronische Einweglichtschranken-Paare als Mutingvorrichtungen.

Verwenden Sie die T-Konfiguration, wenn das SGS auf die T-Muting-Konfiguration festgelegt ist. Die T-Konfiguration verwendet vier optoelektronische Einweglichtschranken- oder Reflexionslichtschranken- oder optoelektronische Reflexionslichttaster-Paare mit Hintergrundausbldung mit Abstand, zwei auf der Innen- und zwei auf der Außenseite des SGS.

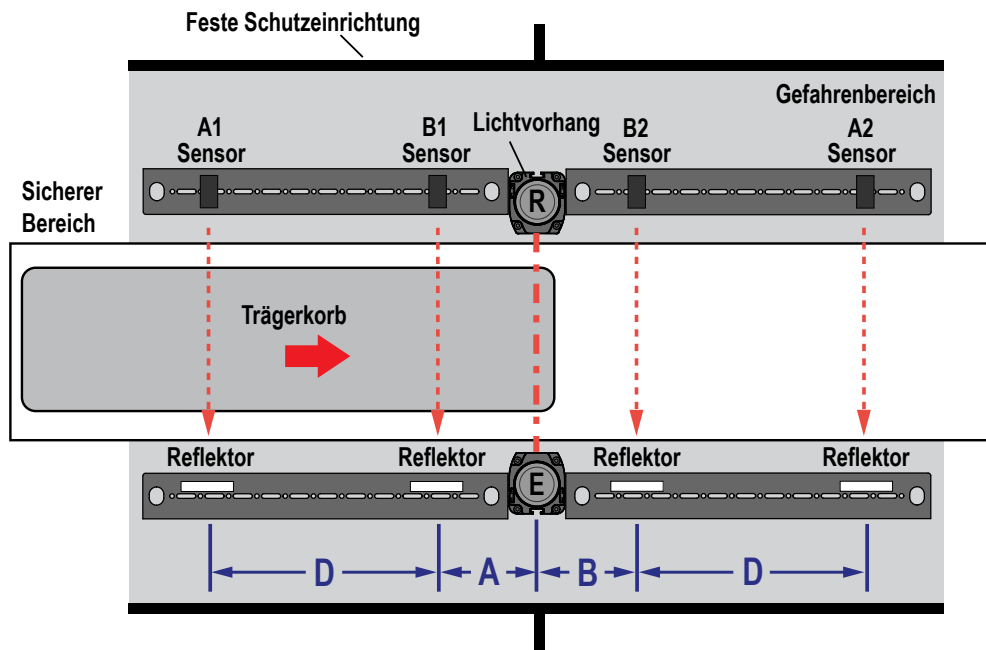


Abbildung 6. T-Konfiguration: Verwendet vier optoelektronische Einweglichtschranken-Paare als Mutingvorrichtungen.

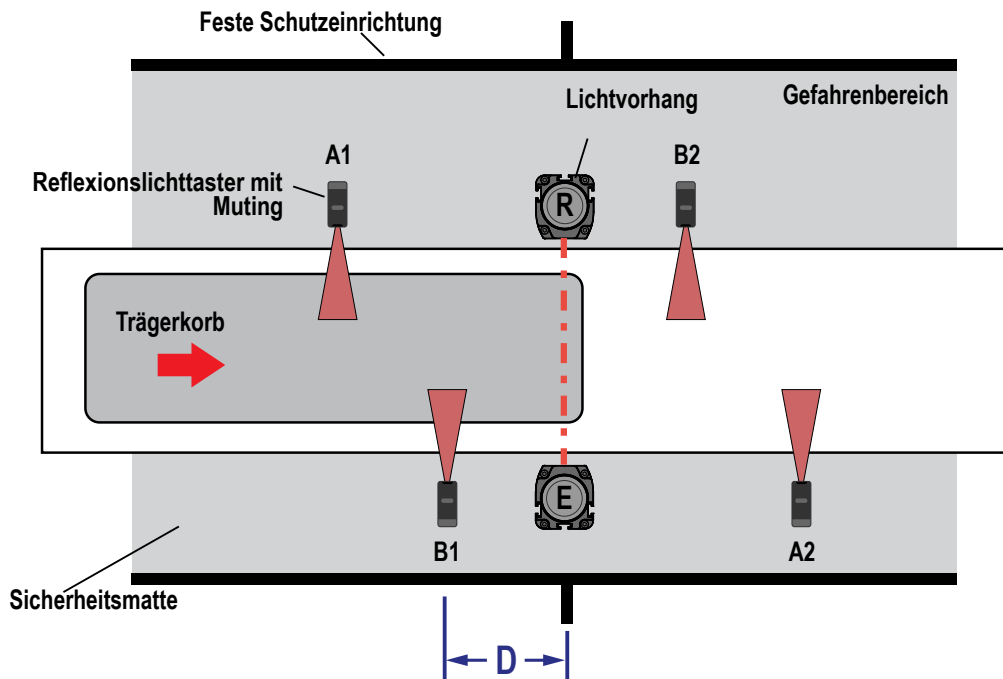


Abbildung 7. T-Konfiguration: Verwendet zwei Reflexionslichttaster-Paare

Verwenden Sie die L-Konfiguration, wenn das SGS-System auf die L-Muting-Konfiguration festgelegt ist. Diese Konfiguration eignet sich für Anwendungen, die eine unidirektionale Bewegung von Objekten erfordern. L-Konfiguration: Verwendet zwei optoelektronische Einweglichtschranken-Paare, die auf einer Seite des Lichtvorhangs angeordnet werden. Das Muting wird initiiert, wenn die beiden Sensoren im Abstand von vier Sekunden voneinander ausgelöst werden (A1, dann B1). Der Mutingzyklus endet bis zu acht Sekunden nach dem Löschen des ersten Muting-Sensors (A1). Die Muting-Ausschaltverzögerung ist gleich dem Zweifachen (2x) der Transportzeit zwischen Sensor A1 und Sensor B1. Die maximale Verzögerung beträgt 8 Sekunden.

T_{ab} ist das Zeitintervall zwischen der Aktivierung von A1 und B1. T_{Moff} ist das Zeitintervall zwischen der Deaktivierung von A1 und dem Wechsel des Lichtvorhangs vom gemuteten Zustand zum Normalbetrieb.

$$T_{Moff} = 2 \times T_{ab}$$

T_{ab} hat ein unteres Zeitlimit von 4 Sekunden. T_{Moff} hat ein Zeitlimit von 8 Sekunden.

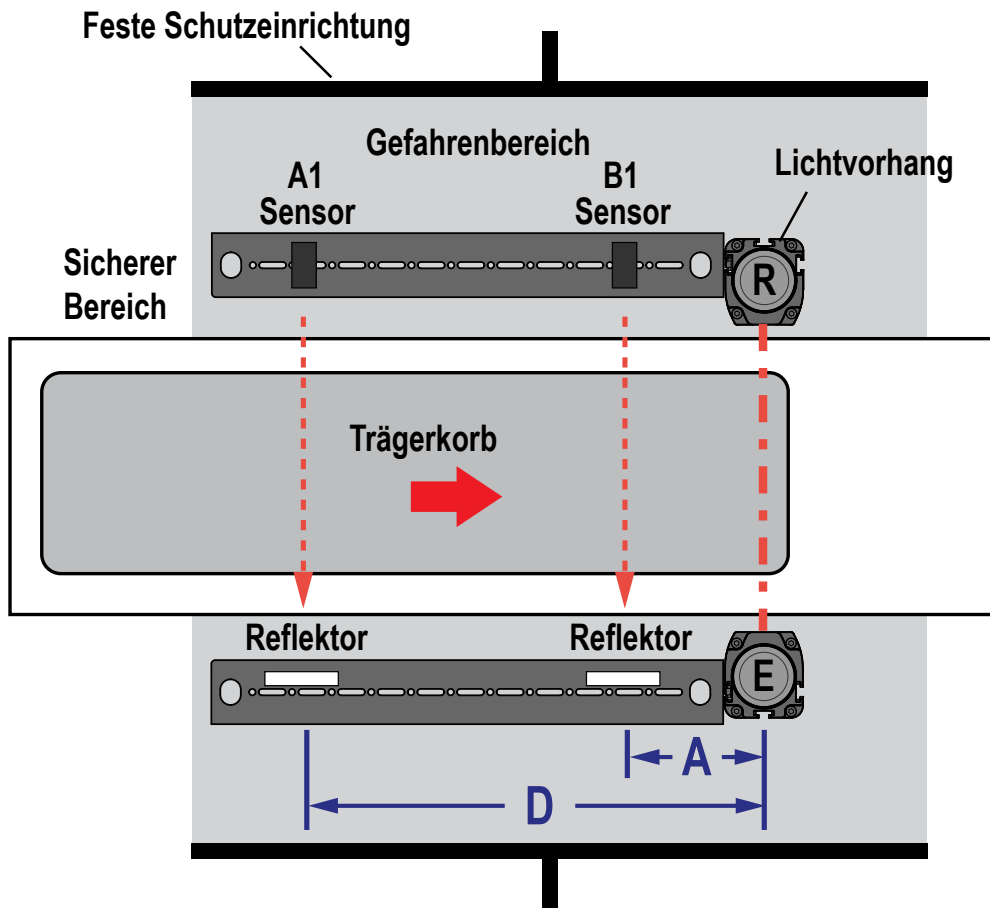


Abbildung 8. L-Konfiguration: Verwendet zwei optoelektronische Einweglichtschranken-Paare, die auf einer Seite des Lichtvorhangs angeordnet werden.

Muting-Arme

Das SGS Sicherheitssystem mit integriertem Muting kann den Muting-Vorgang ausführen, aber Muting-Sensoren oder -Arme sind nicht im Lieferumfang des Systems enthalten. Muting-Arme können gesondert bestellt (siehe [Muting-Zubehör](#) auf Seite 68) und an den Seiten des SGS-Gehäuses verbunden werden. Ein Muting-Arm enthält optoelektronische Reflexionslichtschranken und ein Arm enthält Reflektoren. Muting-Arme können für die folgenden Muting-Konfigurationen verwendet werden.

- **SGSA-ML-L-LPQ20** für die L-Konfiguration mit optoelektronischen Reflexionslichtschranken zur Montage auf der linken Seite des Empfängers (von der Vorderseite des Empfängers aus gesehen).
- **SGSA-ML-R-LPQ20** für die L-Konfiguration mit optoelektronischen Reflexionslichtschranken zur Montage auf der rechten Seite des Empfängers (von der Vorderseite des Empfängers aus gesehen).
- **SGSA-MT-LPQ20** für die T-Konfiguration mit optoelektronischen Reflexionslichtschranken
- **SGSA-MX-LPQ20** für die X-Konfiguration mit optoelektronischen Reflexionslichtschranken

4 Mechanische Installation

Die Leistung des SGS-Systems als Schutzvorrichtung hängt von zwei Bedingungen ab:

- Der Eignung der Anwendung
- Der korrekten mechanischen und elektrischen Installation und Anschlüsse an die überwachte Maschine.



WARNUNG: Lesen Sie vor Installation des Systems sorgfältig diesen Abschnitt durch

Werden nicht alle Verfahren bei der Montage, Installation, beim Anschließen und der Überprüfung vorschriftsmäßig eingehalten, so kann das Banner-Gerät nicht den Schutz bieten, für den es ausgelegt ist. Der Anwender ist für die Einhaltung aller lokalen und nationalen Gesetze, Vorschriften und Bestimmungen hinsichtlich der Installation und des Einsatzes dieses Steuersystems bei jeder individuellen Anwendung verantwortlich. Sämtliche rechtlichen Anforderungen müssen erfüllt und alle in dieser Anleitung enthaltenen technischen Installations- und Wartungsanweisungen müssen befolgt werden.

Es liegt in der alleinigen Verantwortung des Anwenders dafür zu sorgen, dass dieses Banner-Gerät von qualifiziertem Personal installiert und an die zu überwachte Maschine angeschlossen wird⁸ und dass dabei die Anweisungen in diesem Handbuch und alle geltenden Sicherheitsvorschriften beachtet werden. **Wenn diese Anweisungen nicht befolgt werden, können schwere oder tödliche Verletzungen die Folge sein.**

4.1 Überlegungen zur mechanischen Installation

Die folgenden beiden Faktoren beeinflussen die Anordnung der mechanischen Installation des SGS-Systems am stärksten: der Sicherheitsabstand (Mindestabstand) (siehe [Sicherheitsabstand \(Mindestabstand\)](#) auf Seite 21) und zusätzliche Schutzvorrichtungen bzw. die Beseitigung von Hintertretungsgefahren (siehe [Reduzierung oder Beseitigung von Hintertretungsgefahren](#) auf Seite 23). Außerdem sind zu beachten:

- Ausrichtung von Sender und Empfänger (siehe [Ausrichtung von Sender und Empfänger](#) auf Seite 27)
- Benachbarte reflektierende Oberflächen (siehe [Benachbarte reflektierende Oberflächen](#) auf Seite 25)
- Verwendung von Umlenkspiegeln (siehe [Verwendung von Umlenkspiegeln](#) auf Seite 26)
- Installation mehrerer Systeme (siehe [Installation benachbarter Systeme](#) auf Seite 27)



WARNUNG: Die Gefahrstelle darf nur durch das Schutzfeld zugänglich sein.

Durch die Installation des SGS muss verhindert werden, dass Personen um, unter, über oder durch das Schutzfeld in den Gefahrenbereich greifen können, ohne erfasst zu werden. Um diese Anforderung zu erfüllen, können mechanische Sperren (z. B. feste Schutzvorrichtungen) oder zusätzliche Schutzvorrichtungen entsprechend der Beschreibung der Sicherheitsanforderungen in ANSI B11.19 oder anderen einschlägigen Normen erforderlich sein. **Wenn diese Anweisungen nicht befolgt werden, können schwere oder tödliche Verletzungen die Folge sein.**

4.1.1 Sicherheitsabstand (Mindestabstand)

Der Sicherheitsabstand (Ds), der auch als Mindestabstand (S) bezeichnet wird, ist der zwischen dem Schutzfeld des SGS und der nächsten erreichbaren Gefahrstelle erforderliche Mindestabstand. Der Abstand wird so berechnet, dass das SGS bei Erfassung eines Objekts oder einer Person (durch Blockierung eines Lichtstrahls) ein Stoppsignal an die Maschine schickt, woraufhin die Maschine stoppt, bevor die Person eine Gefahrstelle erreichen kann.

Der Abstand wird für Installationen in den USA und in Europa jeweils unterschiedlich berechnet. Bei beiden Methoden werden mehrere Faktoren berücksichtigt: die berechnete Bewegungsgeschwindigkeit des Menschen, die Gesamtstoppzeit des Systems (die ihrerseits aus mehreren Parametern besteht) und der Eintrittstiefenfaktor. Nachdem der Abstand berechnet wurde, sollte er in diesem Handbuch und auf der Karte für die tägliche Überprüfung eingetragen werden.



WARNUNG:

- **Sicherheitsabstand (Mindestabstand)**
- **Bei Nichteinhaltung des erforderlichen Mindestabstands können schwere bis tödliche Verletzungen die Folge sein.**
- Sender und Empfänger von Banner müssen so weit von der nächsten Gefahrstelle entfernt installiert werden, dass es einer Person unmöglich ist, die Gefahrstelle vor einem Stopp der gefährlichen Maschinenbewegung bzw. Situation zu erreichen. Dieser Abstand lässt sich mit den Formeln in ANSI B11.19 und ISO 13855 berechnen.

⁸ Eine Person, die durch ein anerkanntes Ausbildungs- oder Berufsabschlusszertifikat, bzw. durch umfangreiche Kenntnisse und die entsprechende Ausbildung oder Erfahrung mit Erfolg nachweisen kann, dass sie in der Lage ist, Probleme bezüglich des in Frage stehenden Gegenstands und bei der Arbeit mit diesem zu lösen.

4.1.2 Berechnung von Formeln für Sicherheitsabstand und Beispiele

Anwendungen in den USA	Anwendungen in Europa
Formel für den Sicherheitsabstand (Mindestabstand) für Anwendungen in den USA:	Formel für den Mindestabstand für Anwendungen in Europa:
$D_s = K \times (T_s + T_r) + D_{pf}$	$S = (K \times T) + C$
<p>D_s Der Sicherheitsabstand.</p> <p>K 1600 mm pro Sekunde (oder 63 Zoll pro Sekunde), die nach OSHA 29CFR1910.217 und ANSI B11.19 empfohlene Annäherungsgeschwindigkeitskonstante (siehe Anmerkung 1 unten).</p> <p>T_s Die Gesamtstoppzeit der Maschine (in Sekunden) vom ersten „Stoppsignal“ bis zum vollständigen Stillstand, einschließlich der Stoppzeiten für alle betreffenden Steuerelemente (z. B. IM-T-.- Interface-Module), gemessen bei maximaler Maschinengeschwindigkeit (siehe Anmerkung 3 unten)</p> <p>T_r Maximale Ansprechzeit (in Sekunden) des Sender-Empfänger-Paares des SGS (je nach Modell)</p> <p>D_{pf} Der zusätzliche Abstand aufgrund des Eintrittstiefefaktors gemäß den Vorschriften in OSHA 29CFR1910.217 und ANSI B11.19 für Anwendungen in den USA. D_{pf} beträgt 900 mm (36 Zoll) für Durchgreifanwendungen, wenn nicht über das obere Ende des Erfassungsbereichs gegriffen werden kann und der untere Strahl höchstens 300 mm (12 Zoll) über dem Boden liegt D_{pf} beträgt 1200 mm (48 Zoll) für Übergreifanwendungen, wenn das obere Ende des Erfassungsbereichs 900 mm (36 Zoll) bis 1200 mm (48 Zoll) über dem Boden liegt und der untere Strahl höchstens 300 mm (12 Zoll) über dem Boden liegt</p>	<p>S Der Mindestabstand (in mm) vom Gefahrenbereich zur Mittellinie des Erfassungsbereichs des SGS.</p> <p>K Die empfohlene Annäherungsgeschwindigkeitskonstante: 1600 mm pro Sekunde (siehe Anmerkung 2 unten).</p> <p>T Die Gesamtansprechzeit bis zum Maschinenstillstand (in Sekunden), von der physikalischen Auslösung der Sicherheitsvorrichtung bis zum Stillstand der Maschine (bzw. bis zur Gefahrbeseitigung). Diese kann in zwei Teile aufgeschlüsselt werden: T_s und T_r, wobei T = T_s + T_r</p> <p>C Der zusätzliche Abstand in mm; dieser basiert auf dem Eindringen einer Hand oder eines Gegenstandes in den Gefahrenbereich vor der Aktivierung einer Sicherheitsvorrichtung. Zur Berechnung (in mm) wird folgende Formel angewandt:</p> <p>$C = 850$</p> <p>da die Auflösung größer als 40 mm ist.</p>

Anmerkungen:

1. Die von OSHA empfohlene Handgeschwindigkeitskonstante **K** wurde durch verschiedene Studien ermittelt. Obwohl diese Studien Geschwindigkeiten von 1600 mm/s (63 Zoll/s) bis über 2500 mm/s (100 Zoll/s) ergeben haben, handelt es sich hierbei um keine unumstößlichen Werte. Bei der Bestimmung des Werts von **K** sollten alle Faktoren einschließlich der körperlichen Fähigkeiten der Bedienungsperson berücksichtigt werden.
2. Die empfohlene Annäherungsgeschwindigkeitskonstante **K**, auf der Grundlage von Daten zur Annäherungsgeschwindigkeit des Körpers oder von Körperteilen entsprechend ISO 13855.
3. **T_s** wird üblicherweise mit einem Stoppzeitmessgerät erfasst. Wenn die vom Maschinenhersteller spezifizierte Stoppzeit verwendet wird, empfehlen wir, dass mindestens 20 % als Sicherheitsfaktor hinzugefügt werden, um einen eventuellen Verschleiß des Kupplungs-/Bremssystems zu berücksichtigen. Diese Messung muss den langsameren der beiden MPSE-Kanäle berücksichtigen sowie die Ansprechzeit von allen Vorrichtungen oder Steuerungen, die ansprechen müssen, um den Maschinenstillstand herbeizuführen.

Beispielberechnung

Beispiel für eine Anwendung in den USA: Typ SGSxP4-400xxx	Beispiel für eine Anwendung in Europa: Typ SGSxP4-400xxx
K = 1600 mm/s (63 in/s)	K = 1600 mm pro Sekunde
Ts = 0,32 (0,250 Sekunden sind vom Maschinenhersteller angegeben; plus 20 % für den Sicherheitsfaktor; plus 20 ms für die Ansprechzeit des Interface-Moduls IM-T-9A)	T = 0,334 (0,250 Sekunden sind vom Maschinenhersteller angegeben; plus 20 % für den Sicherheitsfaktor; plus 20 ms für die Ansprechzeit des Interface-Moduls IM-T-9A), plus 0,014 Sekunden (die angegebene Ansprechzeit des SGSxP4-400xxx)
Tr = 0,014 Sekunden (die angegebene Ansprechgeschwindigkeit des SGSxP4-400xxx)	C = 850 mm
Dpf = 900 mm (36 in)	S = (1600 × 0,334) + 850 = 1384 mm
Ds = 1600 × (0,32 + 0,014) + 900 = 1434 mm (57 in)	Montieren Sie den Sender und den Empfänger des SGS so, dass sich kein Teil des Erfassungsbereichs näher als 1384 mm an der nächsten erreichbaren Gefahrenstelle der überwachten Maschine befindet.
Montieren Sie den Sender und den Empfänger des SGS so, dass sich kein Teil des Erfassungsbereichs näher als 1434 mm (57 in) an der nächsten erreichbaren Gefahrenstelle der überwachten Maschine befindet.	

**WARNUNG: Ermittlung der korrekten Stoppzeit**

Die Stoppzeit (T) muss die Ansprechzeit aller Geräte und Steuerungen beinhalten, die zum Stoppen der Maschine reagieren müssen. Wenn nicht alle Vorrichtungen mit einbezogen werden, wird der errechnete Sicherheitsabstand (Ds oder S) zu kurz. **Wenn diese Anweisungen nicht befolgt werden, können schwere oder tödliche Verletzungen die Folge sein.** Achten Sie darauf, dass die Stoppzeiten aller relevanten Vorrichtungen und Bedienelemente in die Berechnungen mit einbezogen werden.

Gegebenenfalls muss jedes der beiden primären Kontrollelemente der Maschine (MPSE1 und MPSE2) die gefährliche Maschinenbewegung unabhängig vom Zustand des anderen Elements sofort stoppen können. Diese beiden Maschinensteuerkanäle brauchen nicht identisch zu sein. Bei der Stoppzeit der Maschine (Ts, zur Berechnung des s) muss jedoch der langsamere der beiden Kanäle berücksichtigt werden.

4.1.3 Reduzierung oder Beseitigung von Hintertretungsgefahren

Eine *Hintertretungsgefahr* ist mit Anwendungen verbunden, bei denen Personen eine Schutzeinrichtung passieren, wie zum Beispiel den SGS Sicherheitsgittersystem mit integriertem Muting (durch den ein Stoppbefehl ausgegeben wird, um die Gefahr zu beseitigen) und in den überwachten Bereich eintreten können, zum Beispiel Bereichssicherungen. Dies kommt häufig bei Zugangs- und Bereichsschutzanwendungen vor. Folglich wird ihre Präsenz nicht mehr erfasst, und es besteht die Gefahr, dass die Maschine anläuft bzw. wiederanläuft, während sich die Person noch im Schutzfeld befindet.

Wenn Sicherheits-Lichtvorhänge verwendet werden, entstehen Hintertretungsgefahren gewöhnlich durch einen großen Sicherheitsabstand, der auf der Grundlage langer Stoppzeiten, hoher Mindest-Objektempfindlichkeiten, Übergreifen, Durchgreifen oder anderer Installationserwägungen berechnet wird. Ist der Abstand zwischen dem Schutzfeld und der Maschine bzw. der festen Schutzeinrichtung größer als 75 mm (3 Zoll), entsteht bereits eine Hintertretungsgefahr.

Hintertretungsgefahren sollten, wenn möglich, stets beseitigt bzw. reduziert werden. Obwohl empfohlen wird, die Hintertretung komplett zu verhindern, kann dies aufgrund der Maschinenanordnung, den Fähigkeiten der Maschine oder anderer Anwendungserwägungen manchmal nicht möglich sein.

Eine Lösung besteht darin, Personen innerhalb des Gefahrenbereichs permanent zu erfassen. Das lässt sich durch Verwendung zusätzlicher Schutzeinrichtungen entsprechend den Sicherheitsanforderungen gemäß ANSI B11.19 oder anderen geeigneten Standards erreichen.

Eine andere Möglichkeit besteht darin, dafür zu sorgen, dass die Schutzeinrichtung nach der Auslösung in den Verriegelungszustand übergeht und eine absichtliche manuelle Betätigung erforderlich ist, um sie zurückzusetzen. Diese Schutzmethode hängt von der Position des Reset-Schalters und von sicheren Arbeitspraktiken und Maßnahmen ab, die einen unerwarteten Anlauf bzw. Wiederanlauf der überwachten Maschine verhindern. Der SGS Sicherheitsgittersystem mit integriertem Muting bietet für derartige Anwendungen eine konfigurierbare Funktion für den manuellen Anlauf/Wiederanlauf (Verriegelungsausgang).



WARNUNG:

- **Verwendung des Banner-Geräts für Zugangs- oder Bereichssicherungen**
- Die Nichtbeachtung dieser Warnhinweis kann zu schwerer Körperverletzung oder Tod führen.
- Wird ein Banner-Gerät in einer Anwendung installiert, die zu einer Hintertretungsgefahr führt (z. B. Bereichssicherungen), müssen entweder das Banner-Gerät oder die primären Steuerelemente der zu überwachenden Maschine (MPSEs) infolge der Unterbrechung des Schutzfelds eine Verriegelung mit Wiederanlaufsperr bewirken.
- Die Zurücksetzung dieses Verriegelungszustands kann nur durch Betätigung eines Reset-Schalters erreicht werden, der von den normalen Vorrichtungen zur Initiierung des Maschinenzyklus getrennt ist.



WARNUNG:

- **Bereichssicherungsanwendungen**
- Die Nichtbeachtung dieser Warnhinweis kann zu schwerer Körperverletzung oder Tod führen.
- Wenden Sie Lockout/Tagout-Verfahren (Verriegeln/Kennzeichnen) gemäß ANSI Z244.1 an oder verwenden Sie eine zusätzliche Schutzeinrichtung gemäß den Sicherheitsanforderungen in ANSI B11.19 oder anderen geltenden Normen, wenn eine Hintertretungsgefahr nicht beseitigt oder auf ein Risiko von akzeptablem Ausmaß gesenkt werden kann.

4.1.4 Zusätzliche Schutzeinrichtungen

Wie beschrieben, muss das SGS so positioniert werden, dass es für Personen nicht möglich ist, durch den Erfassungsbereich in die Gefahrstelle zu greifen, bevor die Maschine stillsteht.

Die Gefahrstelle darf außerdem nicht durch Um-, Unter- oder Übergreifen des Erfassungsbereichs zugänglich sein. Um dies zu gewährleisten, müssen zusätzliche Schutzeinrichtungen (mechanische Sperren wie Gitter oder Schranken) gemäß den in der Norm ANSI B11.19 beschriebenen Sicherheitsanforderungen oder anderer geeigneter Normen installiert werden. Der Zugang ist dann nur über den Erfassungsbereich des SGS-Systems oder über eine andere Schutzeinrichtung möglich, die den Zugang zur Gefahrstelle verhindert.

Die für diesen Zweck verwendeten mechanischen Sperren werden in der Regel als „feste Schutzeinrichtungen“ bezeichnet. Zwischen einer festen Schutzeinrichtung und dem Erfassungsbereich dürfen keine Lücken bestehen. Öffnungen in der festen Schutzeinrichtung müssen den in der Norm ANSI B11.19 oder anderen geeigneten Normen beschriebenen Anforderungen für Sicherheitsöffnungen entsprechen.

Dieses Beispiel zeigt eine zusätzliche Schutzeinrichtung in einer Roboterzelle. Das SGS bietet zusammen mit der festen Schutzeinrichtung den primären Schutz. Eine zusätzliche Schutzeinrichtung (z. B. ein horizontal montierter Sicherheits-Lichtvorhang als Bereichsschutz) ist in Bereichen erforderlich, die vom Reset-Schalter aus nicht einsehbar sind (z. B. hinter dem Roboter und dem Fließband). Weitere zusätzliche Schutzeinrichtungen können gefordert werden, zum Beispiel die Beseitigung von Zwischenräumen und Gefährdungen durch Einziehen (z. B. eine Sicherheitsmatte als Bereichsschutz zwischen dem Roboter, dem Drehtisch und dem Fließband).

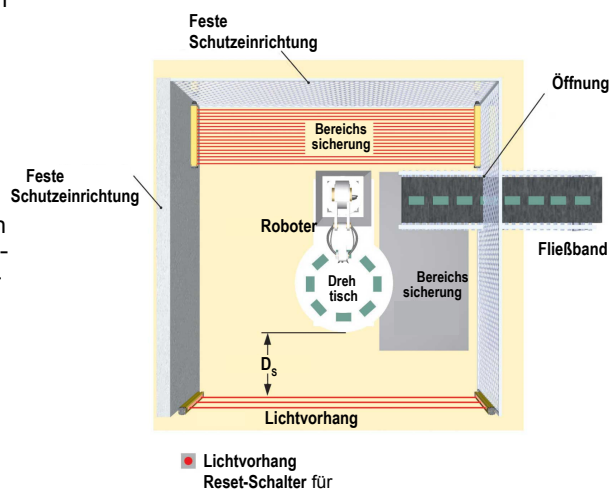


Abbildung 9. Beispiel für eine zusätzliche Schutzeinrichtung



WARNUNG:

- **Die Gefahrstelle darf nur durch den Erfassungsbereich zugänglich sein.**
- Eine unsachgemäße Installation des Systems könnte schwere oder tödliche Verletzungen zur Folge haben.
- Durch die Installation des SGS muss verhindert werden, dass Personen um, unter, über oder durch das Schutzfeld in den Gefahrenbereich greifen können, ohne erfasst zu werden.
- Informationen zur Ermittlung der Sicherheitsabstände und sicherer Öffnungsgrößen für Ihre Schutzeinrichtung sind den Normen OSHA CFR 1910.217, ANSI B11.19 und/oder ISO 14119, ISO 14120 und ISO 13857 zu entnehmen. Um diese Anforderung zu erfüllen, können mechanische Sperren (z. B. feste Schutzeinrichtungen) oder zusätzliche Schutzeinrichtungen erforderlich sein.

4.1.5 Reset-Schalterpositionen

Der Reset-Schalter muss an einer Stelle angebracht sein, die die nachfolgenden Warnhinweise und Vorschriften erfüllt. Wenn irgendwelche Gefahrenbereiche von der Schalterposition aus nicht sichtbar sind, müssen zusätzliche Schutzvorrichtungen angebracht werden. Der Schalter muss gegen zufällige oder versehentliche Betätigung geschützt werden (zum Beispiel durch Schutzringe oder -abdeckungen).

Ein schlüsselbetätigter Reset-Schalter bietet eine gewisse Kontrolle durch den Bediener oder die Aufsicht, weil der Schlüssel aus dem Schalter entfernt und in den Schutzbereich mitgenommen werden kann. Allerdings werden unbefugte oder versehentliche Resets mit Ersatzschlüsseln im Besitz anderer dadurch nicht verhindert; auch das unbemerkte Eintreten weiterer Personen in den überwachten Bereich wird nicht verhindert. Bei den Überlegungen zur geeigneten Position des Reset-Schalters sollten die nachstehenden Vorschriften beachtet werden.



WARNUNG: Reset-Schalterpositionen

Bei den Überlegungen zur geeigneten Position des Reset-Schalters sind die Leitlinien in diesem Kapitel zu beachten.

Wenn Teile des überwachten Bereichs vom Reset-Schalter aus nicht einsehbar sind, müssen zusätzliche Schutzvorrichtungen bereitgestellt werden, wie in den Normen der ANSI B11.19-Reihe oder anderen einschlägigen Normen beschrieben.

Wenn diese Anweisungen nicht befolgt werden, können schwere oder tödliche Verletzungen die Folge sein.

Für alle Reset-Schalter gilt:

- Sie müssen sich außerhalb des überwachten Bereichs befinden.
- Ihre Position muss der den Schalter bedienenden Person während der Ausführung des Resets die volle, unbehinderte Sicht auf den gesamten überwachten Bereich gewähren.
- Sie müssen sich vom überwachten Bereich aus außer Reichweite befinden.
- Sie müssen vor unbefugter und unbeabsichtigter Betätigung geschützt sein (z. B. durch einen Schutzring oder eine Schutzabdeckung).



Wichtig: Durch Zurücksetzen einer Schutzvorrichtung darf keine gefährliche Maschinenbewegung in Gang gesetzt werden. Zur Gewährleistung sicherer Arbeitsverfahren muss ein sicheres Anlaufverfahren eingehalten werden, und die Person, die den Reset ausführt, muss vor jedem Zurücksetzen einer Schutzvorrichtung prüfen, ob der gesamte Gefahrenbereich frei von Personen ist. Wenn von dort, wo sich der Reset-Schalter befindet, ein Bereich nicht eingesehen werden kann, müssen zusätzliche Schutzvorrichtungen verwendet werden, mindestens visuelle und akustische Warnungen über den Maschinenanlauf.

4.1.6 Benachbarte reflektierende Oberflächen



WARNUNG:

- **Das System nicht in der Nähe von reflektierenden Oberflächen installieren**
- Reflektierende Oberflächen könnten die Lichtstrahlen in der Umgebung eines Objekts oder einer Person im Schutzfeld reflektieren und dadurch die Erfassung durch das System verhindern. Wenn Probleme mit Reflexionen nicht verhindert werden, ist eine lückenlose Überwachung nicht möglich und es kann ein optischer Kurzschluss verursacht werden, der zu schweren oder tödlichen Verletzungen führen könnte.
- Das Schutzfeld darf sich nicht neben einer reflektierenden Oberfläche befinden. Führen Sie den Detektionsfunktionstest entsprechend der Beschreibung in der Produktdokumentation durch, um derartige Reflexionen zu erkennen.

Eine reflektierende Oberfläche in der Nähe des Erfassungsbereichs kann einen oder mehrere Strahlen um ein Objekt im Erfassungsbereich herum ablenken. Im schlimmsten Fall kann ein optischer Kurzschluss auftreten, aufgrund dessen ein Objekt unbemerkt durch den Erfassungsbereich gelangen kann.

Eine reflektierende Oberfläche kann auf glänzende Flächen oder auf Maschinenoberflächen, Werkstücke, Boden oder Wände von glänzender Farbe zurückzuführen sein. Von reflektierenden Oberflächen abgelenkte Strahlen können mittels des Detektionsfunktionstests und der regelmäßigen Prüfroutinen erkannt werden. Zur Beseitigung von problematischen Reflexionen:

- Ordnen Sie die Sensoren wenn möglich neu an, damit die Strahlen nicht die reflektierende(n) Fläche(n) treffen. Achten Sie dabei darauf, dass ein ausreichender Sicherheitsabstand beibehalten wird.
- Alternativ können Sie die glänzende Fläche übermalen, abdecken oder aufrauen, um ihr Reflexionsvermögen zu reduzieren.

- Wo dies nicht möglich ist (z. B. bei einem glänzenden Werkstück oder Maschinenrahmen), ermitteln Sie die schlechtestmögliche Auflösung, die sich aus dem optischen Kurzschluss ergeben kann, und berechnen Sie die Formel für den Sicherheitsabstand (Mindestabstand) mithilfe des entsprechenden Eintrittstiefenfaktors (Dpf oder C). Alternativ können Sie die Sensoren so montieren, dass die reflektierende Fläche vom Sichtfeld des Empfängers und/oder der Lichtausbreitung des Senders ausgeschlossen ist.
- Wiederholen Sie den Detektionsfunktionstest (siehe [Detektionsfunktionstest ausführen](#) auf Seite 37), um zu überprüfen, ob die problematischen Reflexionen durch diese Veränderungen beseitigt wurden. Wenn das Werkstück besonders reflektierend ist und nahe an den Erfassungsbereich heran kommt, den Detektionsfunktionstest mit dem Werkstück an Ort und Stelle durchführen.

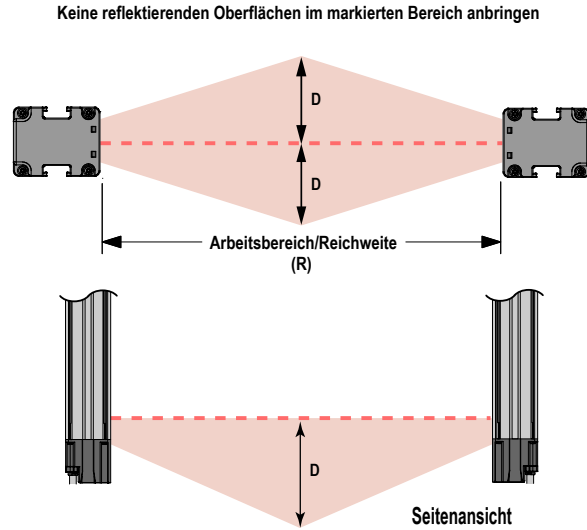


Abbildung 10. Benachbarte reflektierende Oberflächen

Bei einer Betriebsreichweite von 0,1 bis 3 m (4 in. bis 10 ft.): $d = 0,13 \text{ m}$ (5 in.)

Bei einer Betriebsreichweite $> 3 \text{ m}$ ($> 10 \text{ ft.}$): $d = 0,0437 \times R$ (m oder ft.)

4.1.7 Verwendung von Umlenkspiegeln

Das SGS kann mit Umlenkspiegeln verwendet werden. Spiegel sind nicht bei Anwendungen erlaubt, bei denen sie Personal unbemerkten Zugang in den überwachten Bereich ermöglichen würden. Bei Verwendung von Glas-Umlenkspiegeln reduziert sich der angegebene Höchstabstand zwischen Sender und Empfänger um ca. 8 % pro Spiegel:

Tabelle 2. Glasspiegel der Bauformen SSM⁴ – Maximaler Abstand zwischen Sender und Empfänger

Anzahl Umlenkspiegel	Maximalabstand zwischen Sender/Empfänger
	Standard (m)
1	27,6
2	25,4
3	23,4

Bei Verwendung von Spiegeln muss die Differenz zwischen dem Einfallswinkel vom Sender zum Spiegel und vom Spiegel zum Empfänger 45° bis 120° betragen (siehe [Abbildung 11](#) auf Seite 27). Bei einem spitzeren Winkel kann ein Objekt im Lichtvorhang Lichtstrahlen zum Empfänger ablenken, wodurch das Objekt nicht mehr erfasst werden kann (d. h. „falsches Proxing“). Winkel von mehr als 120° machen die Ausrichtung schwierig und das System anfälliger für optische Kurzschlüsse.



WARNUNG:

- **Installation als Reflexionslichtschranke**
- Bei Nichtbeachtung dieser Hinweise können eine unzuverlässige Erfassung und schwere oder tödliche Verletzungen die Folge sein.
- Die Sender und Empfänger dürfen nicht als Reflexionslichtschranken mit einem Einfallswinkel unter 45° installiert werden. Sender und Empfänger müssen im geeigneten Winkel installiert werden.

⁴ Siehe jeweiliges Spiegel-Datenblatt oder www.bannerengineering.com für weitere Informationen.

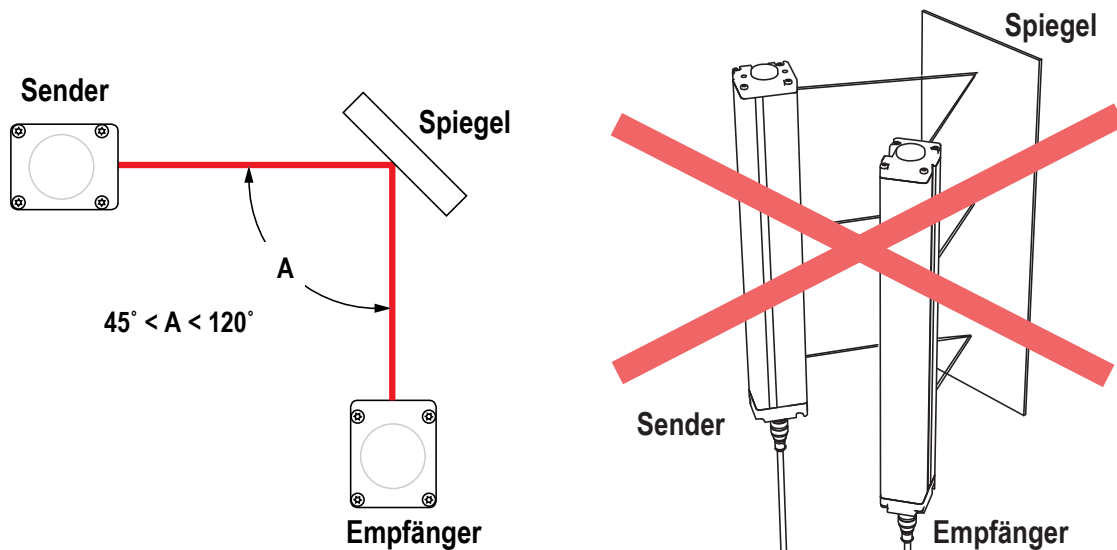


Abbildung 11. Verwendung der Sensoren des SGS als Reflexionslichtschranken

4.1.8 Ausrichtung von Sender und Empfänger

Montieren Sie den Sender und den Empfänger parallel zueinander und auf einer gemeinsamen Ebene ausgerichtet. Die beiden Kabelenden für den Maschinenanschluss müssen jeweils in dieselbe Richtung zeigen. Montieren Sie den Sender niemals mit dem Kabelende für den Maschinenanschluss in entgegengesetzter Richtung zum Kabelende des Empfängers. Andernfalls können Lücken im Erfassungsbereich des SGS entstehen, sodass Objekte oder Personen das Schutzfeld unerkannt durchqueren können. Prüfen Sie, ob das SGS Sicherheitsgittersystem mit integriertem Muting alle Zugänge zur Gefahrenstelle vollständig schützt, die nicht bereits durch eine feste Schutzeinrichtung oder eine andere ergänzende Schutzeinrichtung geschützt sind.



WARNUNG: Richtige Ausrichtung der Sender und Empfänger des Systems

Die Sender und Empfänger des SGS müssen so installiert werden, dass ihre entsprechenden Kabelenden in dieselbe Richtung zeigen (z. B. beide Kabelenden nach oben). **Bei falscher Ausrichtung der Sender und Empfänger des SGS wird die Leistung des SGS-Systems beeinträchtigt und die Schutzfunktion eingeschränkt. Dadurch könnte es zu schweren oder tödlichen Verletzungen kommen.**

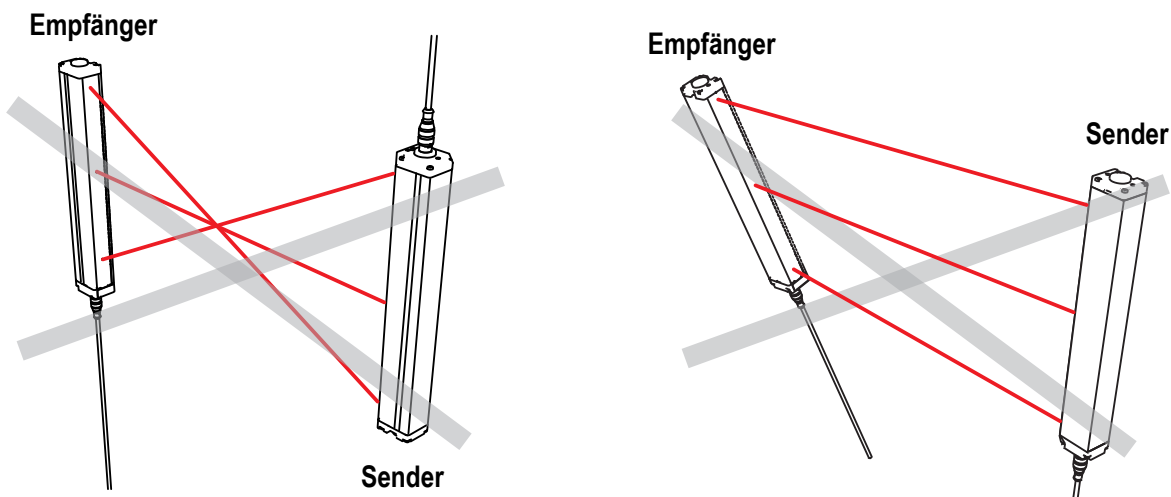


Abbildung 12. Beispiele für falsche Ausrichtung von Sender und Empfänger

4.1.9 Installation benachbarter Systeme

Wenn zwei oder mehr Sender- und Empfängerpaare des SGS nebeneinander montiert sind, kann es möglicherweise zu optischem Übersprechen zwischen den Systemen kommen. Um Übersprechen so gering wie möglich zu halten, sollten die Sender und Empfänger abwechselnd aufgestellt werden (siehe [Abbildung 13](#) auf Seite 28).

Wenn drei oder mehr Systeme auf einer Ebene installiert werden (siehe in [Abbildung 13](#) auf Seite 28), kann es zwischen Sensorpaaren, deren Sender- und Empfängerlinsen in dieselbe Richtung zeigen, zu optischem Übersprechen kommen. Beseitigen Sie in dieser Situation das optische Übersprechen, indem die Sensorpaare auf dieser Ebene exakt in einer Linie zueinander installiert werden, oder indem zwischen den Paaren eine mechanische Sperre angebracht wird.

Als weitere Hilfe zur Vermeidung von Übersprechen haben die Sensoren zwei einstellbare Scan-Codes. Ein Empfänger, der auf einen Scan-Code eingestellt ist, wird auf einen Sender, der auf einen anderen Code eingestellt ist, nicht ansprechen. Siehe [Scan-Code-Konfiguration](#) auf Seite 11.

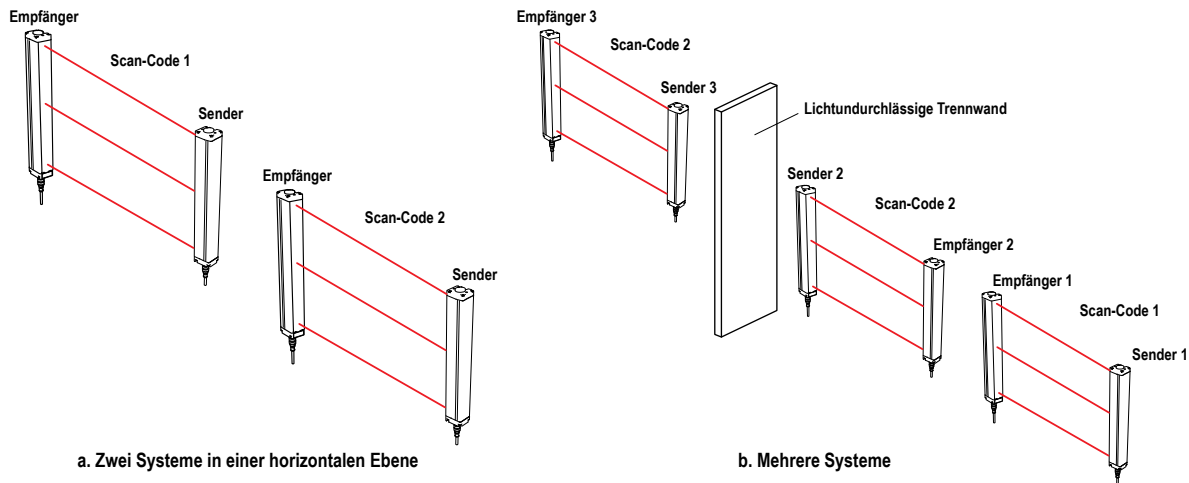


Abbildung 13. Installation mehrerer Systeme



WARNUNG: Scan-Code

In Situationen, bei denen mehrere Systeme nah beieinander installiert werden oder bei denen ein zweiter Sender innerhalb der Reichweite (innerhalb von $\pm 5^\circ$) eines benachbarten Empfängers liegt, müssen die benachbarten Systeme für unterschiedliche Scan-Codes konfiguriert werden (ein System wird auf Scan-Code 1 und das andere auf Scan-Code 2 eingestellt). Anderenfalls könnte ein Empfänger mit dem Signal des falschen Senders synchronisiert werden, wodurch die Schutzfunktion des Lichtvorhangs eingeschränkt würde. Eine solche Situation lässt sich mit Hilfe des Detektionsfunktionstests erkennen. **Wenn diese Anweisungen nicht befolgt werden, können schwere oder tödliche Verletzungen die Folge sein.**

4.2 Installation der Systemkomponenten

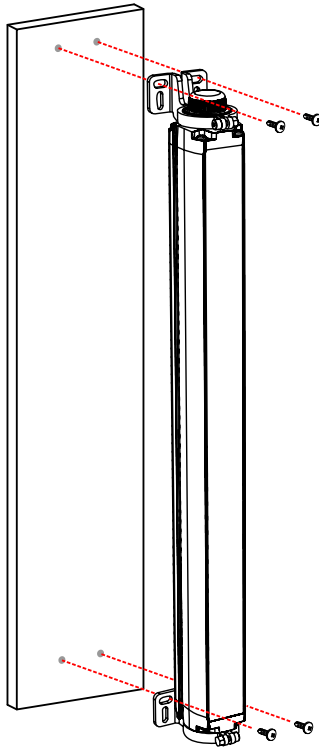
4.2.1 Montagezubehör

Nachdem die Überlegungen zur mechanischen Anordnung von [Überlegungen zur mechanischen Installation](#) auf Seite 21 geklärt wurden, können Sie die Sensoren montieren und die Kabel verlegen. Sender-Empfänger-Paare im Abstand von 0,5 m bis 30 m angeordnet werden.

Der Endmontagewinkelsatz wird gesondert bestellt. Die Endmontagewinkel ermöglichen eine Drehung um 360° .

4.2.2 Montage der End-Montagewinkel

Abbildung 14. End-Montagewinkel



- Siehe [Montage und mechanische Ausrichtung der Sensoren](#) auf Seite 29 für weitere Informationen zur Montage.
 - Die Maschinen-Anschlussenden beider Sensoren müssen in dieselbe Richtung weisen.
 - Bei jedem bestellten Satz vom Typ SGSA-MBK-10-4 sind vier Montagewinkel enthalten.
1. Montieren Sie die Montagewinkel lose an die gewünschten Oberflächen. Verwenden Sie dazu das im Lieferumfang enthaltene Befestigungszubehör.
 2. Setzen Sie die Sensoren in den unteren Montagewinkel ein und ziehen Sie sie vorläufig fest genug an, um die Sensoren zu befestigen, aber lose genug, um sie noch zu justieren.
 3. Überprüfen Sie durch Drehen der Sensoren, ob die Sensorfenster direkt einander gegenüber liegen, und ziehen Sie dann die Mutter auf dem Montagewinkel an.
 4. Messen Sie zur Kontrolle der mechanischen Ausrichtung von Sender und Empfänger von einer Bezugsebene (z. B. einem ebenen Fußboden im Gebäude) ausgehend die Distanz zu sich entsprechenden Punkten an den Sensoren. Stellen Sie die mechanische Ausrichtung mit einer Wasserwaage, einem Lot oder dem optionalen LAT-1 SGS Laserausrichtungswerkzeug her (siehe [Ausrichtungshilfen](#) auf Seite 70) bzw. prüfen Sie damit die diagonalen Entfernungen zwischen den Sensoren. Siehe [Montage und mechanische Ausrichtung der Sensoren](#) auf Seite 29.
 5. Legen Sie die oberen Montagewinkel auf die Oberseite der Sensoren, befestigen Sie sie mit dem mitgelieferten Befestigungszubehör an der Montagefläche und ziehen Sie die Mutter auf dem Winkel vorübergehend an, um die Sensoren zu befestigen, lassen Sie aber noch Spiel für die Ausrichtung. Die endgültige Ausrichtung wird in [Überprüfung vor der erstmaligen Inbetriebnahme](#) auf Seite 33 erläutert.

4.2.3 Montage und mechanische Ausrichtung der Sensoren

Folgendes überprüfen:

- Sender und Empfänger stehen einander direkt gegenüber.
- Das Schutzfeld nicht unterbrochen wird
- Das Schutzfeld für jeden Sensor entspricht dem gleichen Abstand von einer gemeinsamen Bezugsebene aus.
- Sender und Empfänger liegen auf derselben Ebene und sind waagrecht/lotrecht und rechtwinklig zueinander (vertikal oder im selben Winkel geneigt, und nicht von vorn nach hinten oder von Seite zu Seite verkippt).

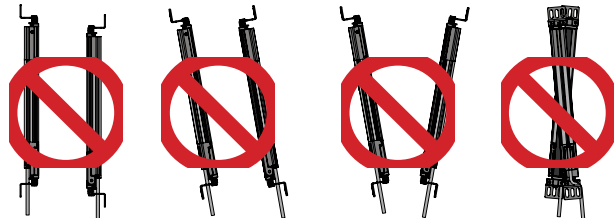
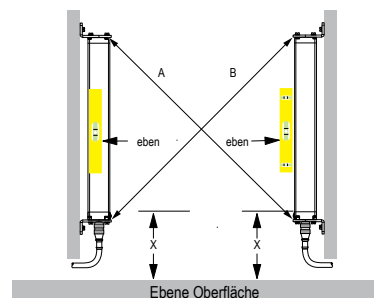


Abbildung 15. Falsche Sensorausrichtung

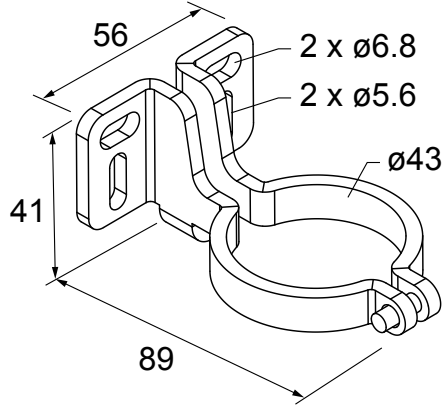
Vertikale Montage – Folgendes prüfen:

- Abstand X ist beim Sender und beim Empfänger gleich.
- Beide Sensoren sind waagrecht/lotrecht (Seite und Stirnfläche kontrollieren).
- Das Schutzfeld ist rechteckig. Kontrollieren Sie nach Möglichkeit die diagonalen Messungen (Diagonale A = Diagonale B).



4.2.4 Montageabmessungen

Alle Maße sind in Millimetern (Zoll) aufgeführt, sofern nichts anderes angegeben ist. Siehe [Spezifikationen](#) auf Seite 64 für SGS-Abmessungen mit und ohne Installation von Montagewinkeln.

End-Montagewinkel	Abmessungen
<p>SGSA-MBK-10-4</p> <ul style="list-style-type: none"> • Verzinkter kaltgewalzter Stahl, Stärke 8 	

4.2.5 Montage der Muting-Arme

1. Verdrahten Sie die Muting-Arme mithilfe des 5-poligen M12/M12x1-Anschlusses am Sockel der aktiven Sender-Empfänger-Einheit mit dem SGS Sicherheitsgittersystem mit integriertem Muting.
2. Montieren Sie die Arme mithilfe des T-Schlitzes am SGS-Gehäuse an das SGS.
3. Nach der Montage der Arme in der geeigneten Höhe für die Anwendung müssen Sie die Position der Sensoren und Reflektoren justieren. Lösen Sie dazu die Schraube in der Mitte.
4. Richten Sie jeden Sensor und jeden Reflektor mithilfe der beiden Kreuzschlitzschrauben aus, mit denen sie befestigt sind.

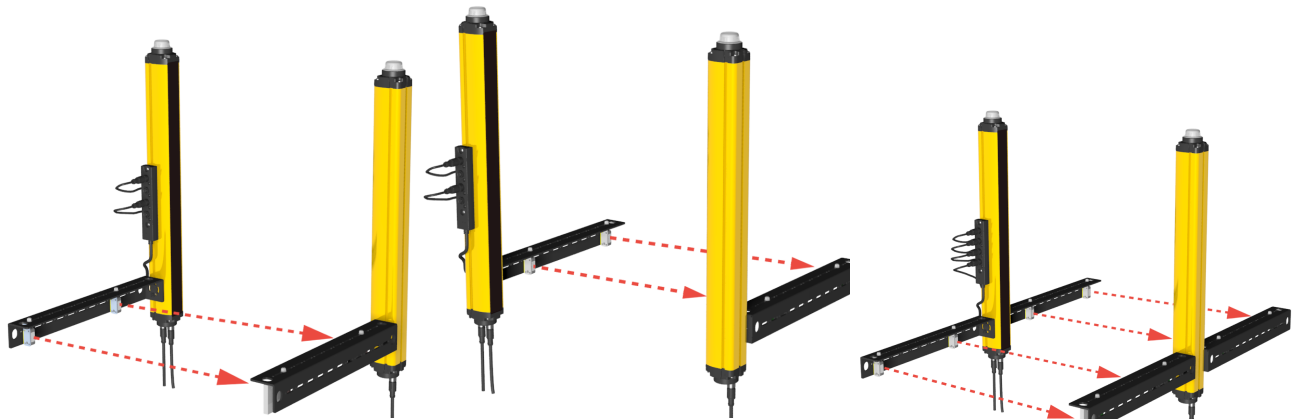


Abbildung 16. Muting-Arme für L-Konfiguration (linke Seite)

Abbildung 17. Muting-Arme für L-Konfiguration (rechte Seite)

Abbildung 18. Muting-Arme der T-Konfiguration

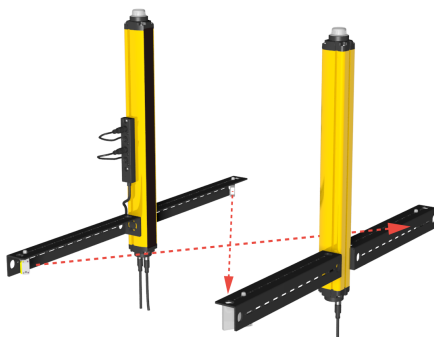
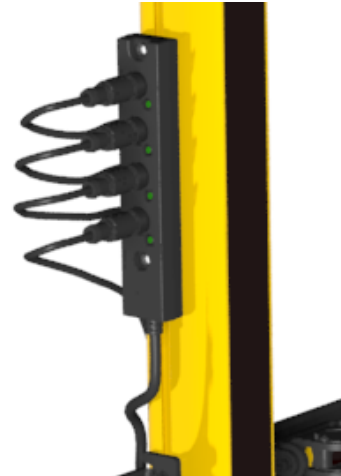


Abbildung 19. Muting-Arme der X-Konfiguration

4.2.6 Montage der Muting-Anschlussbox

Die Muting-Anschlussbox wird direkt auf der Seite des SGS-Gehäuses montiert. Mithilfe der Anschlussbox können Sie die Muting-Sensoren korrekt mit dem SGS-Muting-Anschluss verdrahten.

Das Montagezubehör für die Muting-Anschlussbox wird gesondert bestellt (siehe [Muting-Zubehör](#) auf Seite 68).



5 Elektrische Installation und Test



WARNUNG:

Lesen Sie diesen Abschnitt vor der Installation des Systems sorgfältig durch – Werden nicht alle Verfahren bei der Montage, Installation, beim Anschließen und der Überprüfung vorschriftsmäßig eingehalten, so kann das Banner-Gerät nicht den Schutz bieten, für den es ausgelegt ist. Der Anwender ist für die Einhaltung aller lokalen und nationalen Gesetze, Vorschriften und Bestimmungen hinsichtlich der Installation und des Einsatzes dieses Steuersystems bei jeder individuellen Anwendung verantwortlich. Sämtliche rechtlichen Anforderungen müssen erfüllt und alle in dieser Anleitung enthaltenen technischen Installations- und Wartungsanweisungen müssen befolgt werden.

Es liegt in der alleinigen Verantwortung des Anwenders dafür zu sorgen, dass dieses Banner-Gerät von qualifiziertem Personal installiert und an die zu überwachte Maschine angeschlossen wird⁵ und dass dabei die Anweisungen in diesem Handbuch und alle geltenden Sicherheitsvorschriften beachtet werden. **Wenn diese Anweisungen nicht befolgt werden, können schwere oder tödliche Verletzungen die Folge sein.**



WARNUNG:

- **Ordnungsgemäßer Anschluss von mehreren Sensorpaaren**
- Der Anschluss mehrerer Sicherheitsausgänge von Ausgangssignal-Schaltgeräten (OSSDs) an ein Interface-Modul oder die Parallelschaltung von OSSD-Ausgängen kann zu schweren oder tödlichen Verletzungen führen und ist verboten.
- Der Anschluss mehrerer Sensorpaare an ein einziges Gerät ist nicht zulässig.

Die folgende Beschreibung enthält die wichtigsten Schritte bei der Installation der SGS-Komponenten und bei ihrem Anschließen an die überwachte Maschine:

1. Verbindung der Anschlussleitungen und Anschluss der ersten elektrischen Verbindungen (siehe [Verlegung der Anschlussleitungen](#) auf Seite 32 und [Elektrische Anschlüsse vor der Inbetriebnahme](#) auf Seite 33).
2. Anlegen der Versorgungsspannung an die einzelnen Sender-Empfänger-Paare (siehe [Die Stromversorgung zum System einschalten \(Inbetriebnahme\)](#) auf Seite 34).
3. Durchführung der Überprüfung vor der erstmaligen Inbetriebnahme (siehe [Überprüfung vor der erstmaligen Inbetriebnahme](#) auf Seite 33).
4. Verbindung aller elektrischen Anschlüsse zu der überwachten Maschine (siehe [Elektrische Anschlüsse an die überwachte Maschine](#) auf Seite 38).
5. Durchführung einer Inbetriebnahmeprüfung (siehe [Durchführung einer Inbetriebnahmeprüfung](#) auf Seite 56).

5.1 Verlegung der Anschlussleitungen

Verbinden Sie die erforderlichen Anschlussleitungen und verlegen Sie die Sensorkabel zum Verteilerkasten, zur Schalttafel oder zu einem anderen Gehäuse, in dem sich das Interface-Modul, die redundanten, mechanisch verbundenen Trennrelais, FSDs oder andere sicherheitsrelevante Teile des Kontrollsystems befinden. Dabei müssen die örtlichen Verdrahtungsvorschriften für Niederspannungs-DC-Kabel von Steuerungen beachtet werden. Eventuell ist auch die Installation eines Kabelschutzrohrs erforderlich. Siehe [Zubehör](#) auf Seite 67 für eine Auswahl der von Banner angebotenen Kabel.

Das SGS ist äußerst beständig gegen elektrische Störsignale und arbeitet zuverlässig unter industriellen Einsatzbedingungen. Starke elektrische Störsignale können jedoch einen fehlerhaften Schaltzustand bewirken. In extremen Fällen ist ein Sperrzustand möglich.

Sender und Empfänger werden mit Niederspannungsleitungen verdrahtet. Bei Verlegung der Sensorkabel neben Stromkabeln, Motor- bzw. Servokabeln oder anderen Hochspannungskabeln können im SGS-System Störungen verursacht werden. Daher empfiehlt es sich und ist unter Umständen gesetzlich vorgeschrieben, die Sender- und Empfängerkabel von Hochspannungskabeln zu isolieren, die Kabel nicht in der Nähe von „störanfälligen“ Kabeln zu verlegen und einen guten Masseanschluss herzustellen.

Die Leitungsisolierung der Sensorkabel und etwaiger anderer Anschlussleitungen muss Temperaturen von mindestens 90 °C (194 °F) standhalten. Die maximale Maschinenanschluss-Kabellänge beträgt 70 m.

⁵ Eine Person, die durch ein anerkanntes Ausbildungs- oder Berufsabschlusszertifikat, bzw. durch umfangreiche Kenntnisse und die entsprechende Ausbildung oder Erfahrung mit Erfolg nachweisen kann, dass sie in der Lage ist, Probleme bezüglich des in Frage stehenden Gegenstands und bei der Arbeit mit diesem zu lösen.

5.2 Elektrische Anschlüsse vor der Inbetriebnahme



WARNUNG:

- **Gefahr eines elektrischen Schlags**
- Gehen Sie äußerst vorsichtig vor, um einen Stromschlag zu vermeiden. Schwere Verletzungen oder Tod könnten sonst die Folge sein.
- Trennen Sie immer die Stromversorgung vom Sicherheitssystem (z. B. Gerät, Modul, Anschlüssen usw.) und/oder der überwachten Maschine, bevor Anschlüsse verbunden oder Komponenten ausgetauscht werden. Es können Lockout/Tagout-Verfahren (Verriegelung/Kennzeichnung) erforderlich sein. Siehe OSHA 29CFR1910.147, ANSI Z244-1 oder die geltende Norm für die Steuerung gefährlicher Energie.
- Es dürfen nur die in diesem Handbuch beschriebenen Anschlüsse an das Gerät bzw. System verbunden werden. Die elektrische Installation und Verdrahtung muss von einer qualifizierten Person⁶ durchgeführt werden. Dabei sind die geltenden elektrischen Standards und Verdrahtungsvorschriften einzuhalten, wie zum Beispiel der NEC (National Electric Code), ANSI NFPA79 oder IEC 60204-1, sowie sämtliche geltenden örtlichen Normen und Vorschriften.

Möglicherweise sind Lockout/Tagout-Verfahren (Verriegelung/Kennzeichnung) erforderlich (siehe OSHA1910.147, ANSI Z244-1, ISO 14118 oder die entsprechende Norm zur Steuerung gefährlicher Energie). Beachten Sie die geltenden Normen und Gesetze für elektrische Installationen und Verdrahtungen, z. B. die Normen NEC, NFPA79 bzw. IEC60204-1. Am grünen Leiter des M12-Steckers befindet sich eine Funktionserdung. Diese Erdung kann verbunden werden oder unverbunden gelassen werden, um eine optimale elektromagnetische Compliance für eine bestimmte Anwendung zu erzielen.

Die elektrischen Anschlüsse sind in der hier beschriebenen Reihenfolge vorzunehmen. Die Endkappen nicht entfernen; es müssen keine internen Anschlüsse verbunden werden. Alle Anschlüsse werden mit den QD-Steckverbindern verbunden.

Anschlussleitung für Sender

Die Sender des SGS haben eine 8-polige Anschlussleitung, aber nicht alle Leiter werden verwendet. Die anderen Drähte ermöglichen einen parallelen Anschluss (farbenweise) an ein Standard-Empfängerkabel (ohne Muting) und ermöglichen dadurch die Austauschbarkeit der Sensoren (auch als „Sensortausch“ bezeichnet); jeder Sensor kann mit jedem Anschluss der Leitung verbunden werden. Eine solche Konfiguration bietet nicht nur eine vergleichbare Verdrahtung, sondern sie ist auch vorteilhaft bei der Installation, Verdrahtung und Fehlerbehebung.

Empfänger-Anschlussleitung – 12-polig

Verbinden Sie die OSSD-Ausgänge mit dem IM-Modul oder anderen gesteuerten Relais, aber achten Sie darauf, dass die überwachte Maschine nicht mit Strom versorgt wird. Für die Netzeinschaltung und die Prüfung vor der Inbetriebnahme muss die externe Geräteüberwachung (EDM) konfiguriert/verdrahtet (siehe [Externe Geräteüberwachung](#) auf Seite 41), der Scan-Code muss gewählt sein (siehe [Scan-Code auswählen](#) auf Seite 42) und die Reset-Leitung muss über einen Öffnerschalter mit +24 V DC verbunden werden. Treffen Sie Sicherheitsvorkehrungen, um zu verhindern, dass die unverbundenen Leiter zur Erde oder zu anderen Energiequellen kurzgeschlossen werden (z. B. die Enden mit einer Leitungsmutter anschließen). Die endgültige Verdrahtung der Ausgänge kann später erfolgen.

5.3 Überprüfung vor der erstmaligen Inbetriebnahme

Die Überprüfung vor der erstmaligen Inbetriebnahme muss von einer qualifizierten Person durchgeführt werden. Vor der Überprüfung muss das System erst konfiguriert werden, und die Komponenten müssen angeschlossen werden.

Die Überprüfung wird zu folgenden Zwecken durchgeführt:

- Um die korrekte erstmalige Installation des Systems zu garantieren
- Um die korrekte Systemfunktion zu gewährleisten, wenn Wartungsarbeiten oder Änderungen am System oder an der durch das System überwachten Anlage vorgenommen werden.

5.3.1 Konfigurieren des Systems für die Inbetriebnahme

Für die Inbetriebnahme muss das SGS-System ohne Spannungsversorgung zur überwachten Maschine geprüft werden. Die letzten Anschlüsse zu der überwachten Maschine dürfen erst nach der Prüfung vor Inbetriebnahme verbunden werden. Hierfür sind möglicherweise Lockout/Tagout-Verfahren (Verriegelung/Kennzeichnung) erforderlich (siehe OSHA1910.147, ANSI Z244-1, ISO 14118 oder die entsprechende Norm zur Steuerung gefährlicher Energie). Diese

⁶ Person, die durch ein anerkanntes Ausbildungs- oder Berufsabschlusszertifikat bzw. durch umfangreiche Kenntnisse und die entsprechende Ausbildung oder Erfahrung mit Erfolg nachweisen kann, dass sie in der Lage ist, Probleme bezüglich des in Frage stehenden Gegenstands und bei der Arbeit mit diesem zu lösen.

OSSD-Anschlüsse werden erst verbunden, nachdem die Prüfroutine vor erstmaliger Inbetriebnahme erfolgreich ausgeführt wurde.

Folgendes überprüfen:

- Die Reset-Leitung (lila Kabel) ist über einen Öffnerschalter an +24 V DC angeschlossen (oder direkt angeschlossen).
- Die Versorgung ist von der überwachten Maschine und ihren Bedienelementen oder Stellgliedern getrennt.
- EDM ist den Anforderungen der jeweiligen Anwendung entsprechend konfiguriert und verdrahtet (1-Kanal-Überwachung oder Keine Überwachung, siehe [Externe Geräteüberwachung](#) auf Seite 41).
- Wenn keine EDM konfiguriert ist, die OSSD-Leitungen nicht mit dem Maschinensteuerkreis verbinden. Wenn einkanalige EDM konfiguriert ist, den OSSD mit den Relais verdrahten. Die Stromversorgung darf jedoch für die überwachte Maschine nicht verfügbar sein (dauerhafte Anschlüsse werden später verbunden).

5.3.2 Die Stromversorgung zum System einschalten (Inbetriebnahme)

1. Untersuchen Sie den Bereich neben dem Lichtvorhang, einschließlich Werkstücke und überwachte Maschine, auf reflektierende Oberflächen. Reflektierende Oberflächen können Lichtstrahlen um eine Person im Lichtvorhang herum reflektieren, wodurch verhindert wird, dass die Person erfasst und die Maschinenbewegung gestoppt wird (siehe [Benachbarte reflektierende Oberflächen](#) auf Seite 25).
2. Beseitigen Sie die reflektierenden Oberflächen nach Möglichkeit, indem Sie ihre Position verändern, sie übermalen, abdecken oder aufräumen. Die übrigen problematischen Reflexionen werden beim Detektionsfunktionstest deutlich.
3. **Prüfen Sie, ob die Versorgung vom SGS Sicherheitssystem mit integriertem Muting und von der überwachten Maschine getrennt ist.**
4. Entfernen Sie alle Hindernisse vom Lichtvorhang.
5. Verbinden Sie bei ausgeschalteter Stromversorgung der überwachten Maschine die externe Geräteüberwachung (EDM), den Anschluss an die Stromversorgung und den Erdungsanschluss bei den Kabeln von Sender und Empfänger (siehe [Referenzschaltpläne](#) auf Seite 42).

Der (braune) +24 V DC-Leiter und der (blaue) 0 V DC-Leiter müssen an eine Stromversorgung mit Sicherheitskleinspannung (SELV) angeschlossen werden und der (grüne) Erdungsleiter an Masse. Anforderungen für die Stromversorgung sind [Allgemeine Daten](#) auf Seite 64 zu entnehmen. Falls die Installation den Direktanschluss an Masse über das Kabel nicht zulässt, muss die Erdung über die Montagewinkel hergestellt werden. Verbinden Sie die Reset-Leitung (violetter Leiter) über einen Öffnerschalter mit +24 V DC. Wenn einkanalige EDM konfiguriert ist, verbinden Sie die OSSDs mit den steuernden Relais.

6. Schalten Sie nur die Stromversorgung zum SGS Sicherheitssystem mit integriertem Muting ein.
7. Prüfen Sie, dass Sender und Empfänger beide mit Eingangsstrom versorgt werden. Mindestens eine Anzeige auf dem Sender und dem Empfänger muss eingeschaltet sein, und die Anlaufsequenz müsste durchlaufen werden.
8. Beobachten Sie die Statusanzeigen von Sender und Empfänger und die Ausrichtungsanzeigen des Empfängers, um den Ausrichtungsstatus des Lichtvorhangs festzustellen. Siehe [Fehlercodes](#) auf Seite 52.
9. Richten Sie die Komponenten des SGS Sicherheitssystem mit integriertem Muting optisch aus.

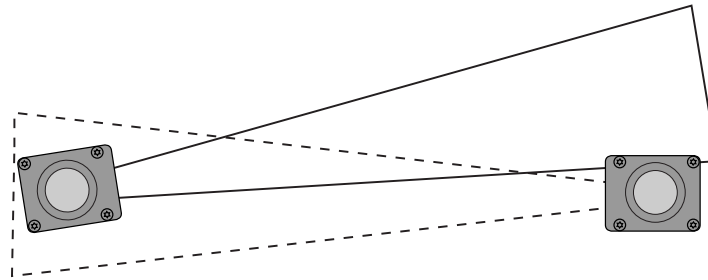
5.3.3 Optische Ausrichtung der Komponenten



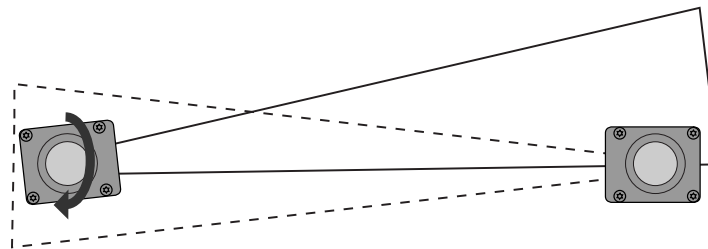
VORSICHT: Sorgen Sie dafür, dass keine Personen Gefahren ausgesetzt werden, wenn sich die OSSD-Ausgänge beim Ausrichten von Sender und Empfänger einschalten.

Prüfen Sie die optimale Ausrichtung und passen Sie dazu die Sensordrehung bei eingeschaltetem System an. (Die Ausrichtung ist im Schaltbetrieb am einfachsten.) Bei der Netzeinschaltung werden alle Anzeigen automatisch der Reihe nach getestet. Dann wird der Scan-Code angezeigt.

1. Vergewissern Sie sich vor der Netzeinschaltung, dass Sender und Empfänger rechtwinklig zueinander zeigen. Ermitteln Sie die Richtung, in die der Sender zeigt, mithilfe eines Gegenstands mit gerader Kante (z. B. einer Wasserwaage). Die Stirnseite des Sensors muss senkrecht zur optischen Achse liegen.

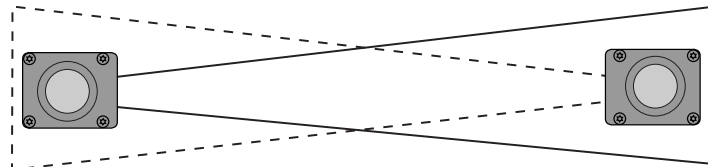


2. Wechseln Sie zum Ausrichtungsmodus, indem Sie den Öffner-Reset-Schalter während der Netzeinschaltungssequenz mindestens 0,5 s lang gedrückt halten, nachdem die Stromversorgung eingeschaltet wurde.



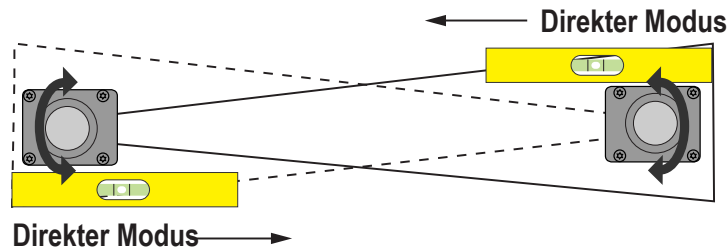
Wenn der Synchronisationsstrahl nicht richtig ausgerichtet ist, leuchten die Lampen für den Synchronisationsstrahl und den letzten Strahl auf, die grüne Statusleuchte ist ausgeschaltet, die rote Statusleuchte ist eingeschaltet und auf dem siebenteiligen Display wird der Buchstabe A angezeigt.

3. Auf dem Empfänger: Wenn die grüne Statusleuchte eingeschaltet, die rote Statusleuchte ausgeschaltet ist und auf dem Display eine 4 angezeigt wird, gehen Sie zum nächsten Schritt. Anderenfalls drehen Sie jeden Sensor (jeweils einzeln) nach links und nach rechts, bis die grüne Statusanzeige leuchtet und auf dem Display die höchste Zahl angezeigt wird.



Je besser die Ausrichtung, desto schneller blinkt die gelbe Leuchte in der Endkappe. (Wenn der Sensor zu weit gedreht wird, schaltet sich die rote Statusanzeige ein.)

- Um die Ausrichtung zu optimieren und die Funktionsreserve zu maximieren, lösen Sie die Sensorbefestigungsschrauben etwas und drehen Sie einen Sensor nach links und nach rechts. Beachten Sie dabei, in welcher Position bei jedem Bogen die Statusanzeigen zu Rot wechseln (blockierter Zustand). Wiederholen Sie den Vorgang bei dem anderen Sensor. Zentrieren Sie jeden Sensor zwischen den beiden Positionen und ziehen Sie die Befestigungsschrauben an. Achten Sie beim Anziehen der Schrauben darauf, dass sich die Position nicht verschiebt.







Verwenden Sie in Situationen, bei denen die Ausrichtung schwierig ist, ein LAT-1-SGS Laserausrichtwerkzeug, das einen sichtbaren roten Punkt entlang der optischen Achse des Sensors erzeugt, zur Unterstützung oder Überprüfung der Ausrichtung.

- Schalten Sie im Anschluss an die Ausrichtung die Netzstromversorgung aus und wieder ein, um zum Normalbetrieb zurück zu wechseln.

Codes für das Ausrichtungsverfahren auf dem Display			
Anzeige	Ausrichtungsstatus	Ausrichtungsqualität	OSSD-Zustand bei falscher Ausrichtung – Funktion
	Keine Synchronisierung; 1. Strahl prüfen	Schlecht	AUS
	Letzter Strahl ist nicht richtig ausgerichtet	Schlecht	AUS
	Mindestens ein Zwischenstrahl ist nicht richtig ausgerichtet	Schlecht	AUS
		Marginal	EIN
	Jeder Strahl über dem unteren Schwellenwert und bis zu 25 % der Strahlen über dem oberen Schwellenwert	Gut	EIN
	Jeder Strahl über dem unteren Schwellenwert und bis zu 50 % der Strahlen über dem oberen Schwellenwert	Besser	EIN
	Jeder Strahl über dem unteren Schwellenwert und bis zu 75 % der Strahlen über dem oberen Schwellenwert	Sehr gut	EIN
	Jeder Strahl über dem unteren Schwellenwert und bis zu 100 % der Strahlen über dem oberen Schwellenwert	Ausgezeichnet	EIN

Die Ausrichtungsebene wird auch während des Normalbetriebs des Geräts überwacht und mit einem Balkendiagramm auf der Benutzerschnittstelle angezeigt. Nachdem der Lichtvorhang ausgerichtet und richtig befestigt wurde, können anhand des angezeigten Signals die Ausrichtung überprüft und etwaige Änderungen der Umgebungsbedingungen angezeigt werden (Vorhandensein von Staub, Lichtstörungen usw.). Das Verhalten wird in der nächsten Tabelle veranschaulicht.

Darstellung	Ausrichtungsstatus	Ausrichtungsqualität
	Jeder Strahl über dem unteren Schwellenwert und bis zu 25 % der Strahlen über dem oberen Schwellenwert	Minimum
	Jeder Strahl über dem unteren Schwellenwert und bis zu 50 % der Strahlen über dem oberen Schwellenwert	Mittel
	Jeder Strahl über dem unteren Schwellenwert und bis zu 75 % der Strahlen über dem oberen Schwellenwert	Gut
	Jeder Strahl über dem unteren Schwellenwert und bis zu 100 % der Strahlen über dem oberen Schwellenwert	Ausgezeichnet

5.3.4 Optische Ausrichtung der Komponenten mit Umlenkspiegeln

Die Sensoren des SGS können zur Sicherung von mehr als einer Seite eines Bereichs zusammen mit einem oder mehreren Umlenkspiegeln verwendet werden. Die Glasspiegel vom Typ SSM-... haben einen Wirkungsgrad von 85 %. Funktionsreserve und Erfassungsbereich werden daher bei Verwendung von Spiegeln reduziert; siehe [Verwendung von Umlenkspiegeln](#) auf Seite 26.

Bei allen Einstellungen darf immer nur eine Person jeweils eine Komponente einstellen.

Prüfen Sie zusätzlich zum Standardverfahren für die optische Ausrichtung Folgendes:

1. Sender, Empfänger und alle Spiegel sind eben und lotrecht.
2. Die Mitte des Schutzfelds und der Mittelpunkt der Spiegel haben ungefähr den gleichen Abstand von einem gemeinsamen Bezugspunkt aus, z. B. die gleiche Höhe über einem ebenen Boden.
3. Die Spiegelfläche ist oberhalb und unterhalb des Schutzfelds gleich groß, damit Lichtstrahlen nicht unter- oder oberhalb des Spiegels passieren können.



Anmerkung: Ein LAT-1-SGS Laserausrichtwerkzeug ist sehr hilfreich, weil es einen sichtbaren roten Punkt entlang der optischen Achse erzeugt. Weitere Informationen hierzu finden Sie unter [Abbildung 20](#) auf Seite 37 und im Banner-Hinweis für Sicherheitsanwendungen SA104 (Ident-Nr. 57477).

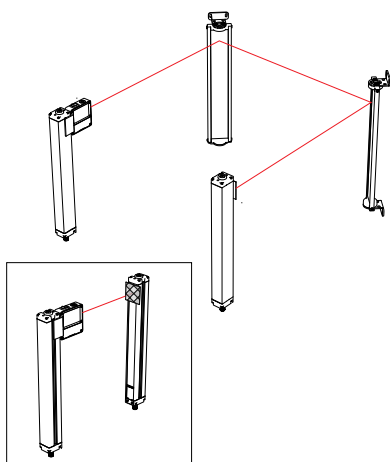


Abbildung 20. Optische Ausrichtung mit dem LAT-1-SGS

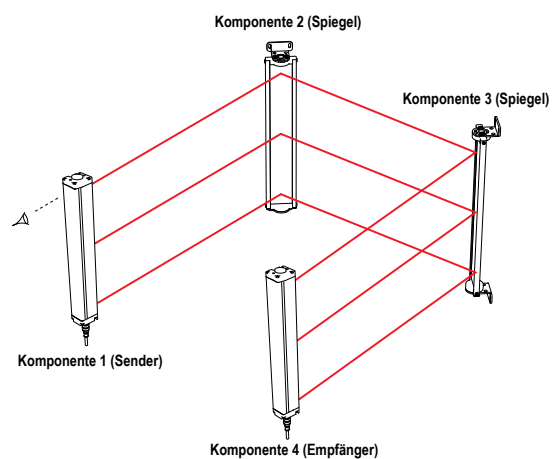


Abbildung 21. Ausrichtung der Umlenkspiegel

5.3.5 Detektionsfunktionstest ausführen

Führen Sie nach dem Optimieren der optischen Ausrichtung muss den Detektionsfunktionstest aus, um die Detektionsfunktion des SGS-Systems zu überprüfen.

Verwenden Sie für die Durchführung des Detektionsfunktionstests ein Testobjekt mit mindestens 60 mm Durchmesser (nicht enthalten).

Bei diesem Test wird auch die korrekte Sensorausrichtung überprüft, und es werden optische Kurzschlüsse identifiziert. Nachdem die Installation den Detektionsfunktionstest bestanden hat, schließen Sie die Sicherheitsausgänge an und führen Sie die Inbetriebnahmeprüfung durch (nur bei Erstinstallationen).

1. Vergewissern Sie sich, ob sich das System im RUN-Modus befindet und die grüne Statusanzeige leuchtet.
2. Führen Sie das Testobjekt auf drei Wegen durch jeden Strahl hindurch: neben dem Sender, neben dem Empfänger und in der Mitte zwischen Sender und Empfänger.

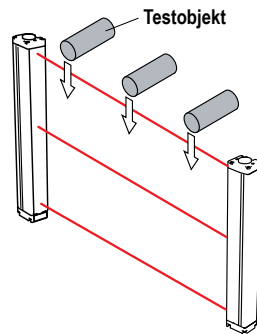


Abbildung 22. Detektionsfunktionstest

Jedes Mal, wenn das Testobjekt einen Strahl unterbricht, muss sich die rote Statusanzeige ein- und die grüne Statusanzeige ausschalten. Anderenfalls hat die Anlage den Detektionsfunktionstest nicht bestanden.

3. Wenn die Anlage den Detektionsfunktionstest nicht bestanden hat, überprüfen Sie, ob die Sensoren richtig ausgerichtet sind und ob reflektierende Oberflächen vorhanden sind. Wenn das Testobjekt aus dem Erfassungsbereich entfernt wird und die Anlage für den automatischen Anlauf/Wiederanlauf konfiguriert ist, muss ich die grüne Statusanzeige ein- und die rote Statusanzeige ausschalten.



WARNUNG: Wenn der Detektionsfunktionstest ein Problem anzeigt

Wenn das SGS-System nicht ordnungsgemäß auf den Detektionsfunktionstest anspricht, muss von der Benutzung des Systems abgesehen werden. In diesem Fall besteht kein Verlass darauf, dass das System gefährliche Maschinenbewegungen stoppt, wenn eine Person oder ein Objekt in das Schutzfeld eintritt. **Wenn diese Anweisungen nicht befolgt werden, können schwere oder tödliche Verletzungen die Folge sein.**

4. Wenn in der Anwendung Spiegel verwendet werden, müssen Sie den Erfassungsbereich auf jedem Schenkel des Erfassungswegs testen (zum Beispiel zwischen Sender und Spiegel, zwischen Spiegel und Empfänger).

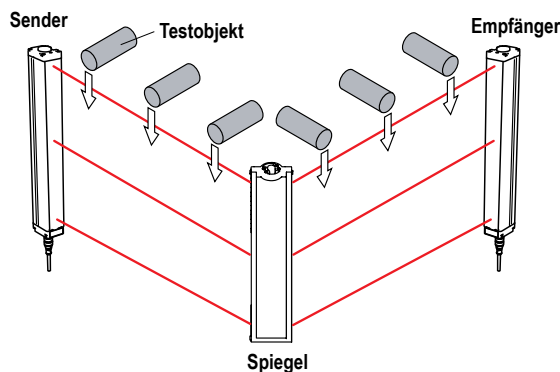


Abbildung 23. Detektionsfunktionstest mit Umlenkspiegel

5. Wenn das SGS-System alle Prüfungen beim Detektionsfunktionstest bestanden hat, können die elektrischen Anschlüsse an die überwachte Maschine verbunden werden.

5.4 Elektrische Anschlüsse an die überwachte Maschine

Prüfen Sie, ob die Stromversorgung vom SGS und der überwachten Maschine getrennt wurde. Verbinden Sie die permanenten elektrischen Anschlüsse entsprechend den Beschreibungen ([OSSD -Ausgangsanschlüsse](#) auf Seite 39 und [FSD-Anschlüsse](#) auf Seite 39) je nach den Anforderungen der einzelnen Anwendungen.

Hierfür sind möglicherweise Lockout/Tagout-Verfahren (Verriegelung/Kennzeichnung) erforderlich (siehe OSHA 1910.147, ANSI Z244-1, ISO 14118 oder die entsprechende Norm zur Steuerung gefährlicher Energie). Beachten Sie die geltenden Normen und Gesetze für elektrische Installationen und Verdrahtungen, z. B. die Normen NEC, NFPA79 bzw. IEC 60204-1.

Stromversorgung und externe Geräteüberwachung (EDM) sollten bereits angeschlossen worden sein. Das SGS muss außerdem ausgerichtet worden sein und die Überprüfung vor der Inbetriebnahme entsprechend [Überprüfung vor der erstmaligen Inbetriebnahme](#) auf Seite 33 bestanden haben.

Es müssen noch folgende Anschlüsse hergestellt oder überprüft werden:

- OSSD-Ausgänge
- FSD-Anschluss
- MPSE/EDM



VORSICHT: Stromschlaggefahr

Trennen Sie immer die Versorgung vom Banner-Gerät und der überwachten Maschine, bevor Anschlüsse verbunden oder Komponenten ausgetauscht werden. **Gehen Sie immer äußerst vorsichtig vor, um einen Stromschlag zu vermeiden.**

5.4.1 OSSD -Ausgangsanschlüsse

Bevor OSSD-Ausgangsanschlüsse hergestellt werden und das SGS an die Maschine angeschlossen wird, sind die Ausgangsspezifikationen in den elektrischen Spezifikationen (siehe [Spezifikationen](#) auf Seite 64) und der Warnhinweis unten zu beachten.



WARNUNG: Anschluss beider OSSDs

Beide OSSD-Ausgänge (Ausgabesignal-Schaltgerät) müssen so an die Maschinensteuerung angeschlossen werden, dass das sicherheitsbezogene Steuersystem der Maschine den Schaltkreis zu den primären Steuerelementen der Maschine unterbricht, um einen sicheren Zustand herbeizuführen.

Schließen Sie niemals Zwischengeräte (z. B. SPS, PES oder PC), die ausfallen könnten, so an, dass es zu Verlust des Sicherheitsabschaltungsbefehls kommt, ODER dass die Schutzfunktion aufgehoben, deaktiviert oder umgangen werden kann, es sei denn, der Anschluss erfolgt mit demselben oder einem höheren Grad an Sicherheit. **Wenn diese Anweisungen nicht befolgt werden, können schwere oder tödliche Verletzungen die Folge sein.**



WARNUNG: OSSD-Anschluss

Zur Sicherstellung des ordnungsgemäßen Betriebs müssen die Ausgangsparameter des Banner-Geräts und die Eingangsparameter der Maschine beim Anschließen der OSSD-Ausgänge des Banner-Geräts an die Maschineneingänge berücksichtigt werden. Steuerschaltungen von Maschinen müssen so konstruiert sein, dass der maximale Lastwiderstand nicht überschritten wird und dass die angegebene maximale OSSD-Sperrspannung nicht zu einem eingeschalteten Zustand führt.

Wenn die OSSD-Ausgänge nicht richtig an die überwachte Maschine angeschlossen werden, kann es zu schweren oder tödlichen Verletzungen kommen.

5.4.2 FSD-Anschlüsse

FSDs (Endschaltgeräte) gibt es in vielen Formen. Am häufigsten sind zwangsgeführte Geräte, mechanisch verbundene Relais oder Interface-Module. Die mechanische Verbindung zwischen den Kontakten ermöglicht es, dass das Gerät von der externen Geräteüberwachung auf bestimmte Ausfälle hin überwacht wird.

Je nach Anwendung kann der Einsatz von FSDs die Regelung von Spannungs- und Stromwerten vereinfachen, die von den OSSD-Ausgängen des SGS abweichen. FSDs können auch zur Kontrolle zusätzlicher Gefahren benutzt werden, indem sie zur Bildung von mehrfachen Sicherheitsstoppschaltungen verwendet werden.

Schutzhalt- (Sicherheitsstopp-)Schaltungen

Ein Schutzhalt (Sicherheitsstopp) ermöglicht ein geordnetes Anhalten der Bewegung zu Schutzzwecken. So ergibt sich ein Stillstand, und die Spannungsversorgung der MPSEs wird unterbrochen (vorausgesetzt, dass sich hierdurch keine zusätzlichen Gefahren ergeben). Eine Schutzhaltschaltung umfasst gewöhnlich mindestens zwei Schließerkontakte von zwangsgeführten, mechanisch verbundenen Relais, die (mithilfe der externen Geräteüberwachung) bestimmte Störungen erkennen und dadurch den Verlust der Sicherheitsfunktion verhindern. Eine solche Schaltung kann als „sicherer Schalter“ beschrieben werden. Normalerweise sind Schutzhaltschaltungen entweder einkanalig, d. h. eine Reihenschaltung von mindestens zwei Schließerkontakten, oder zweikanalig, d. h. eine separate Schaltung von zwei Schließerkontakten. Bei beiden Methoden hängt die Sicherheitsfunktion von der Verwendung redundanter Kontakte für die Kontrolle einer einzigen Gefahr ab. Wenn ein Kontakt ausfällt, stoppt der zweite Kontakt die Gefahr und verhindert, dass der nächste Zyklus ausgeführt wird. Siehe [Allgemeiner Schaltplan für einen Empfänger und ein redundantes Endschaltgerät \(FSD\)](#) auf Seite 44.

Der Anschluss der Schutzhaltschaltungen muss so erfolgen, dass die Schutzfunktion nicht aufgehoben, deaktiviert oder umgangen werden kann, oder auf eine Weise, dass der gleiche oder ein höherer Grad an Sicherheit erreicht wird wie beim Sicherheitssteuerungssystem der Maschine, zu dem der SGS gehört.

Die Sicherheits-Schließerangänge von einem Interface-Modul stellen eine Reihenschaltung redundanter Kontakte dar, die Schutzschaltungen zur Verwendung in Einkanal- oder Zweikanalsteuerungen bilden. Siehe [Allgemeiner Schaltplan für einen Empfänger und ein redundantes Endschalgerät \(FSD\)](#) auf Seite 44.

Zweikanalsteuerung

Mit der Zweikanalsteuerung kann der sichere Schaltpunkt über die Kontakte von Endschalgeräten hinaus elektrisch verlängert werden. Bei geeigneter Überwachung eignet sich diese Anschlussmethode für die Erfassung bestimmter Defekte in der Verdrahtung von Steuerungen zwischen der Sicherheitsstoppschaltung und den primären Steuerelementen der Maschine (MPSEs). Zu diesen Defekten gehört ein Kurzschluss eines Kanals zu einer sekundären Energie- oder Spannungsquelle, oder ein Verlust der Schaltfähigkeit von Ausgängen beim Endschalgerät. Werden solche Defekte nicht erfasst und behoben, können sie zum Verlust der Redundanz führen – oder zu einem vollständigen Sicherheitsverlust.

Die Wahrscheinlichkeit eines Defekts in der Verdrahtung erhöht sich mit zunehmendem physischen Abstand zwischen den Sicherheitsstoppschaltungen der Endschalgeräte und den MPSEs, mit zunehmender Länge der Anschlussleitungen oder bei Unterbringung der Sicherheitsstoppschaltungen von Endschalgeräten und der MPSEs in unterschiedlichen Gehäusen. Aus diesem Grund sollte bei Installationen, bei denen die Endschalgeräte von den MPSEs weit entfernt sind, eine Zweikanalsteuerung mit EDM-Überwachung verwendet werden.

Einkanalsteuerung

Bei der Einkanalsteuerung wird eine Reihenschaltung von FSD-Kontakten zur Bildung eines sicheren Schaltpunkts verwendet. Hinter diesem Punkt im Sicherheitssteuerungssystem der Maschine können Störungen auftreten, die zu einem Verlust der Schutzfunktion führen (z. B. ein Kurzschluss im Anschluss an eine sekundäre Energie- oder Spannungsquelle). Aus diesem Grund sollten Einkanalsteuerungen nur bei Installationen verwendet werden, bei denen die FSD-Sicherheitsstoppschaltungen und die MPSEs nebeneinander in derselben Steuertafel montiert und direkt miteinander verbunden werden, oder bei denen die Möglichkeit einer derartigen Störung ausgeschlossen werden kann. Wenn sich das nicht erreichen lässt, muss eine Zweikanalsteuerung verwendet werden.

Folgende Methoden können unter anderem verwendet werden, um die Wahrscheinlichkeit derartiger Störungen auszuschließen:

- Trennung der Anschlussleitungen voneinander und von sekundären Energiequellen
- Verlegung der Anschlussleitungen in separaten Kabelwegen, -schutzrohren oder -kanälen
- Unterbringung aller Elemente (Module, Schalter und gesteuerte Geräte) nebeneinander auf einer Steuertafel und direkte Verbindung der Elemente untereinander mit kurzen Leitungen
- Ordnungsgemäße Installation von mehradrigen Kabeln und mehreren Leitern durch Zugentlastungsklemmen. Zu starkes Anziehen einer Entlastungsklemme kann Kurzschluss an diesem Punkt verursachen.
- Verwendung von Komponenten mit Zwangsöffnung oder Direktantrieb, die im Zwangsführungsmodus montiert werden

5.4.3 Primäre Steuerelemente der Maschine und EDM-Eingang

Ein primäres Steuerelement der Maschine (MPSE) ist ein „elektrisch betriebenes Element, das den normalen Betrieb einer Maschine direkt steuert. Dabei ist es (zeitlich gesehen) das letzte Element, das noch funktioniert, wenn der Maschinenbetrieb initiiert oder gesperrt werden muss“ (nach IEC 61496-1). Beispiele: Motorschalterschütze, Kupplung/Bremse, Ventile und Magnetventile.

Je nachdem, wie hoch das Risiko eines Personenschadens ist, können redundante MPSEs oder andere Steuervorrichtungen notwendig sein, die die gefährliche Maschinenbewegung unabhängig vom Zustand des anderen Elements sofort stoppen können. Diese beiden Maschinensteuerkanäle brauchen nicht identisch zu sein (diversitär redundant). Bei der Stopzeit der Maschine (T_s , zur Berechnung des Sicherheitsabstands siehe [Sicherheitsabstand \(Mindestabstand\)](#) auf Seite 21) muss jedoch der langsamere der beiden Kanäle berücksichtigt werden. Weitere Informationen erhalten Sie beim Maschinenhersteller.

Um zu verhindern, dass der Redundanzsteuerplan durch eine Anhäufung von Fehlern beeinträchtigt wird (einen gefährlichen Ausfall verursacht), muss es eine Methode für die Überprüfung des normalen Funktionierens der MPSEs oder sonstigen Steuervorrichtungen geben. Das SGS-System bietet für diese Überprüfung eine praktische Methode: die externe Geräteüberwachung (EDM).

Damit die externe Geräteüberwachung des SGS einwandfrei funktioniert, muss jedes Gerät einen zwangsgeführten (mechanisch verbundenen) Öffnerkontakt enthalten, der den Status der Vorrichtung korrekt widerspiegeln kann. Hierdurch wird sichergestellt, dass die Schließerkontakte, die zur Steuerung gefährlicher Bewegungen dienen, eine positive Beziehung zu den Öffnerüberwachungskontakten haben und einen gefährlichen Ausfall erkennen können (z. B. Kontakte, die verschweißt oder in der eingeschalteten Position hängengeblieben sind).

Es wird ausdrücklich empfohlen, einen zwangsgeführten Öffnerüberwachungskontakt für jedes FSD und jedes MPSE in Reihe an die EDM-Eingänge anzuschließen (siehe [Allgemeiner Schaltplan für einen Empfänger und Interface-Modul vom Typ IM-T-9A](#) auf Seite 44). Dadurch wird der ordnungsgemäße Betrieb überwacht. Die Überwachung der FSD- und MPSE-Kontakte ist eine Methode zur Erhaltung der Steuerungszuverlässigkeit (gemäß OSHA/ANSI) und der Kategorie 3 und 4 (gemäß ISO 13849-1).

Ist eine Überwachung der Kontakte nicht möglich oder entspricht sie nicht den Anforderungen im Hinblick auf die Zwangsgeführtigkeit (mechanische Verbundenheit), sollte wie folgt vorgegangen werden:

- Die Geräte austauschen, damit sie überwacht werden können, oder
- die EDM-Funktion so nah wie möglich am MPSE einbauen (z. B. Überwachung der Endschaltgeräte), und
- bewährte, sorgfältig getestete und robuste Komponenten und die allgemein gültigen Sicherheitsgrundsätze (einschließlich des Fehlerrückmeldungsprinzips) in die Konstruktion und Installation integrieren, um die Wahrscheinlichkeit unerkannter Fehler oder Defekte, die zum Verlust der Sicherheitsfunktion führen können, entweder zu beseitigen oder auf einen akzeptablen (möglichst niedrigen) Risikograd zu reduzieren.

Mit dem Fehlerrückmeldungsprinzip kann der Konstrukteur die Möglichkeit mehrerer Fehler ausschließen und dies mit dem Risikobewertungsprozess begründen, um die gewünschte Sicherheitsleistung zu erzielen (z. B. die Anforderungen für Kategorie 2, 3 oder 4). Weitere Informationen sind ISO 13849-1/-2 zu entnehmen.



WARNUNG: EDM-Überwachung. Wenn das System für "Keine Überwachung" konfiguriert wird, ist der Anwender dafür verantwortlich, dass dadurch keine Gefahrensituation hervorgerufen wird. **Wenn diese Anweisungen nicht befolgt werden, können schwere oder tödliche Verletzungen die Folge sein.**

5.4.4 Externe Geräteüberwachung

SGS ermöglicht zwei EDM-Konfigurationen: einkanalige Überwachung und keine Überwachung. Ihre Funktionen sind unten beschrieben. Die häufigste Form der EDM ist die Einkanal-Überwachung. Ihr Hauptvorteil besteht in der Einfachheit der Verdrahtung. Bei der Installation müssen Kurzschlüsse bei den Öffner-Überwachungskontakten und zu den sekundären Stromquellen vermieden werden.

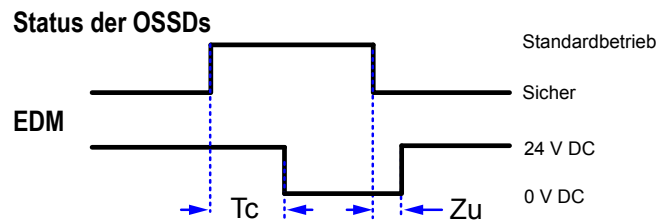


Abbildung 24. Status der einkanaligen externen Geräteüberwachung in Bezug auf den Sicherheitsausgang

Verdrahtung der externen Geräteüberwachung

Sofern nicht bereits geschehen, sollte unbedingt ein zwangsgeführter Öffnerkontakt für die Überwachung von jedem Endschaltgerät und jedem primären Kontrollelement der Maschine dem Überwachungsschaltplan entsprechend verdrahtet werden (siehe [Allgemeiner Schaltplan für einen Empfänger und Interface-Modul vom Typ IM-T-9A](#) auf Seite 44). Der orangene Leiter des Anschlusses des Empfängers kann an den Eingang der externen Geräteüberwachung eingangs angeschlossen werden.

Die Überwachung externer Geräte (EDM) muss in einer der nachstehend beschriebenen Konfigurationen verdrahtet werden.

Einkanalige Überwachung: Dies ist eine Reihenschaltung von Überwachungs-Öffnerkontakten, die von jeder durch das SGS gesteuerten Vorrichtung zwangsgeführt (mechanisch verbunden) sind. Die Überwachungskontakte müssen geschlossen sein, bevor die OSSDs des SGS eingeschaltet werden können. Nachdem sich die Sicherheitsausgänge (OSSDs) eingeschaltet haben, müssen sich die Überwachungskontakte innerhalb von 350 s öffnen. Allerdings müssen die Überwachungskontakte innerhalb von 100 ms nach dem Ausschalten der OSSD-Ausgänge geschlossen werden.

Informationen zur Verdrahtung sind [Allgemeiner Schaltplan für einen Empfänger und Interface-Modul vom Typ IM-T-9A](#) auf Seite 44 zu entnehmen. Schließen Sie die Überwachungskontakte zwischen +24 V DC und EDM (orangener Draht) an.

Keine Überwachung: Verwenden Sie diese Konfiguration beim Durchführen der Überprüfung vor der Inbetriebnahme; siehe [Überprüfung vor der erstmaligen Inbetriebnahme](#) auf Seite 33. *Wenn die EDM-Funktion bei der Anwendung nicht benötigt wird, trägt der Anwender die Verantwortung dafür, dass durch eine solche Konfiguration keine Gefahrensituation entsteht.*

Zur Konfiguration des SGS Sicherheitsgittersystem mit integriertem Muting für Keine Überwachung siehe [Einstellungen zur Systemkonfiguration](#) auf Seite 46.



WARNUNG:

- **Nachrüstung von Zweikanal-EDM-Installationen. Bei Fragen zur Installation von Nachrüstungen wenden Sie sich bitte an Banner Engineering.**
- Wenn die erforderlichen Änderungen der Verdrahtung nicht ausgeführt werden, wird die an den EDM 2-Leiter angeschlossene Vorrichtung nicht überwacht. Dies könnte zu unerkannten Fehlern führen, sodass ein unsicherer Zustand erzeugt wird, der zu schweren oder tödlichen Verletzungen führen kann.
- Bei vorhandenen Installationen mit Zweikanal-EDM (Standardeinstellung des EZ-SCREEN) muss die Parallelschaltung der Öffnerüberwachungskontakte zu der bei der Einkanal-EDM verwendeten Reihenschaltung umverdrahtet werden.

5.4.5 Scan-Code auswählen

Konfigurieren Sie den Sender und den Empfänger so, dass keine Codierung oder ein oder zwei Scan-Codes (1 oder 2) verwendet werden. Der Sender und der zugehörige Empfänger müssen dieselbe Einstellung haben; ein Empfänger erkennt das Licht nur von einem Sender mit demselben Scan-Code. Der Scan-Code wird mit Schaltern konfiguriert und bei der Netzeinschaltung erkannt. Die Einstellung bleibt so lange bestehen, bis der Eingang wechselt und der Strom aus- und wieder eingeschaltet wird.

Stellen Sie den Scan-Code mit den DIP-Schaltern für Sender und Empfänger ein. Die folgenden Optionen sind verfügbar: Keine Codierung, Code 1 oder Code 2. Bei der Einstellung „Keine Codierung“ erzielen Sie die schnellste Ansprechzeit, aber die Unempfindlichkeit gegen benachbarte Systeme und andere Störquellen kann abnehmen. Für einen möglichst zuverlässigen Betrieb sollte „Code 1“ oder „Code 2“ eingestellt werden, um Übersprechen zwischen aufgestellten Lichtvorhängen zu reduzieren.

Informationen zu DIP-Schaltereinstellungen finden Sie unter [Einstellungen zur Systemkonfiguration](#) auf Seite 46.

5.4.6 Vorbereitung für den Systembetrieb

Nachdem der Detektionsfunktionstest vor der Inbetriebnahme erfolgreich durchgeführt wurde und die OSSD-Sicherheitsausgänge und EDM-Anschlüsse mit der überwachten Maschine verbunden wurden, ist das SGS bereit, zusammen mit der überwachten Maschine getestet zu werden.

Der Betrieb des SGS mit der überwachten Maschine muss überprüft werden, bevor das System zusammen mit der Maschine in Betrieb genommen werden darf. Hierzu muss eine qualifizierte Person die Inbetriebnahmeprüfungen durchführen (siehe [Durchführung einer Inbetriebnahmeprüfung](#) auf Seite 56).

5.5 Schaltpläne

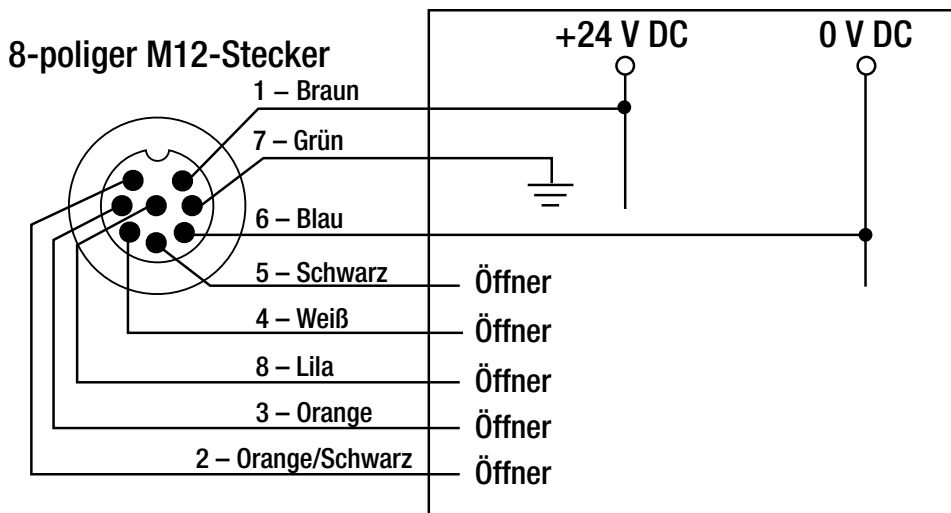
5.5.1 Referenzschaltpläne

Es sind weitere Interface-Module und Anschlusslösungen erhältlich, siehe [Zubehör](#) auf Seite 67 und www.bannerengineering.com.

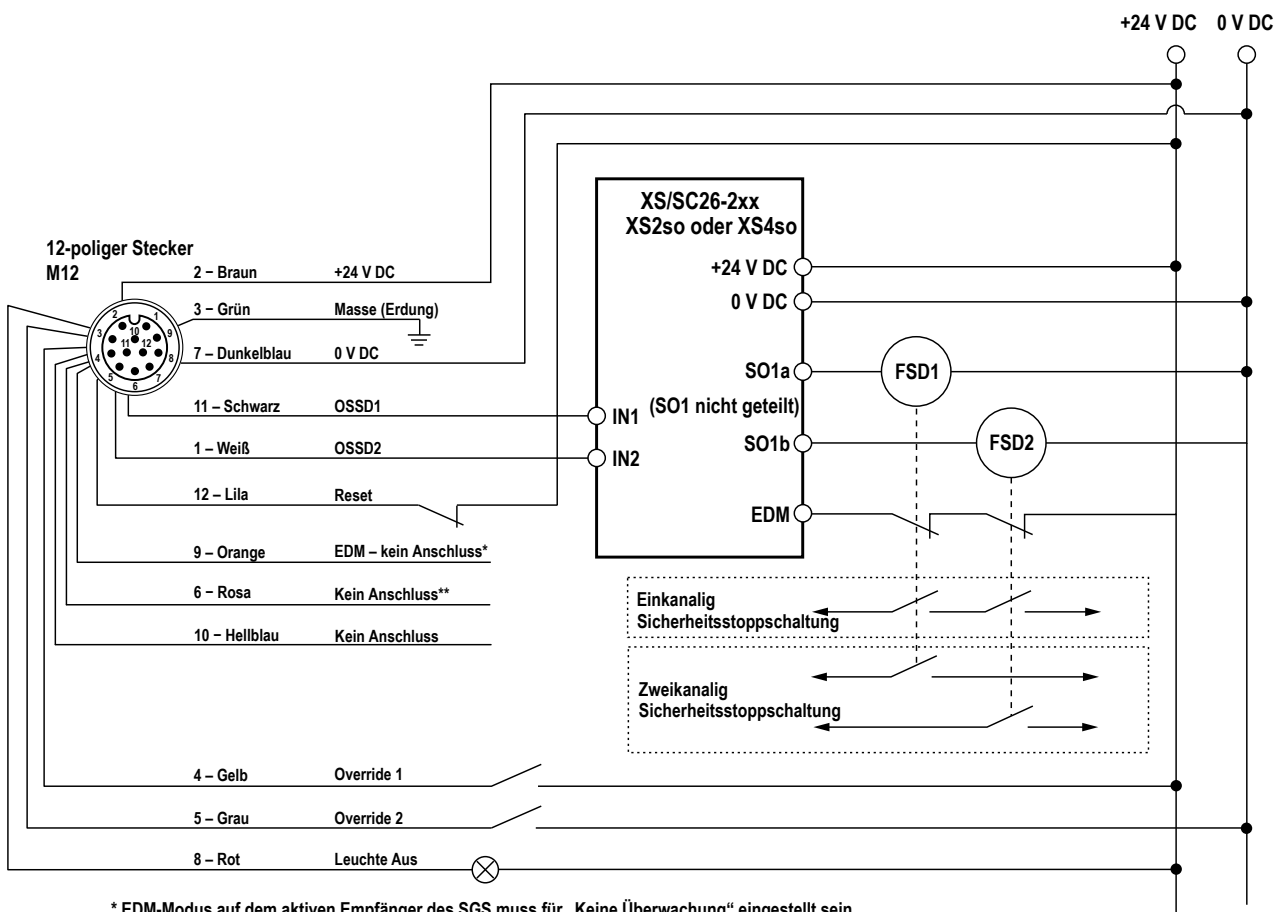
5.5.2 Allgemeiner Schaltplan für den Sender

Alle als nicht verbunden (not connected = n.c.) abgebildeten Pins sind intern nicht verbunden und brauchen daher nicht extern verbunden zu werden.

Sender (Standard)



5.5.3 Allgemeiner Schaltplan für einen Empfänger und Sicherheitsmodul/-kontroller oder programmierbares Sicherheitssteuergerät (SPS)/elektronisches Sicherheitssystem (PES)



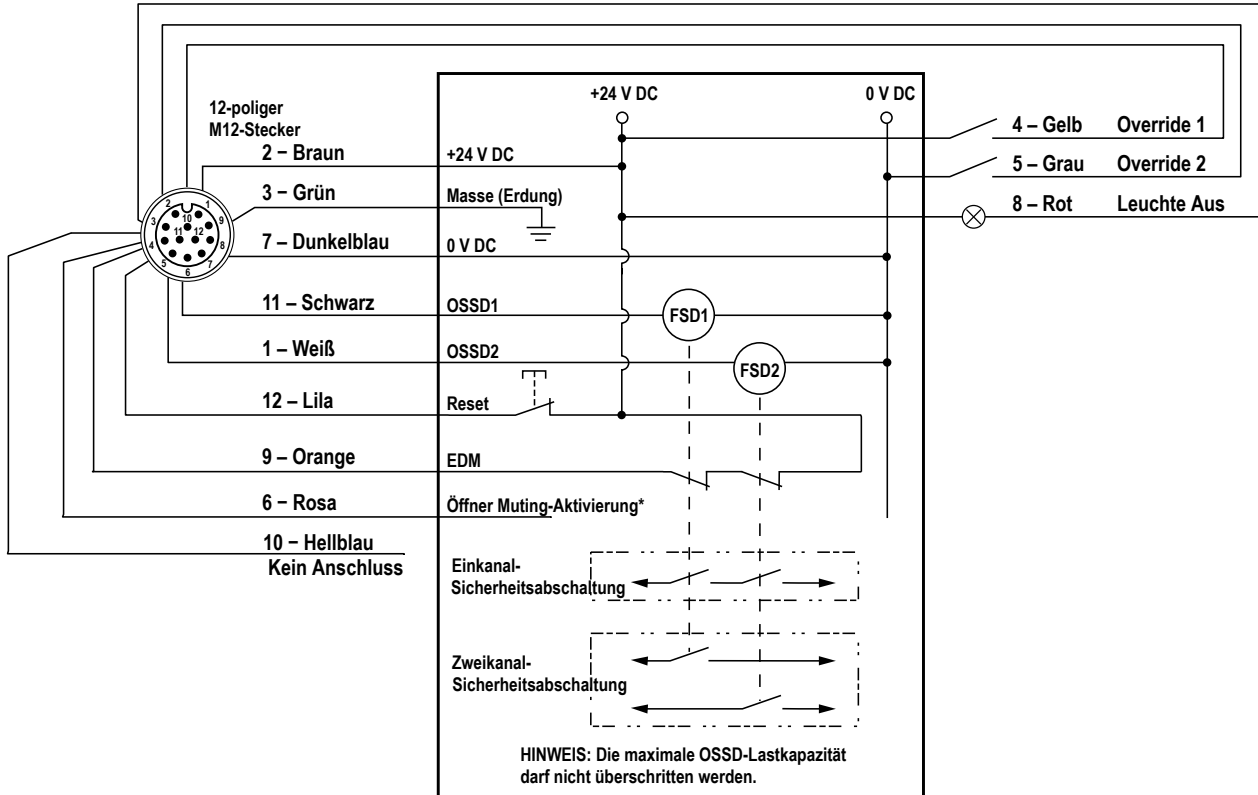
* EDM-Modus auf dem aktiven Empfänger des SGS muss für „Keine Überwachung“ eingestellt sein.

** Geöffnet oder 0 V DC für Muting-Aktivierung. Kurzschluss zu +24 V DC für Muting-Deaktivierung.



Anmerkung: Zur vollständigen Installationsanleitung siehe XS/SC26-2-Benutzerhandbuch (Ident-Nr. 174868).

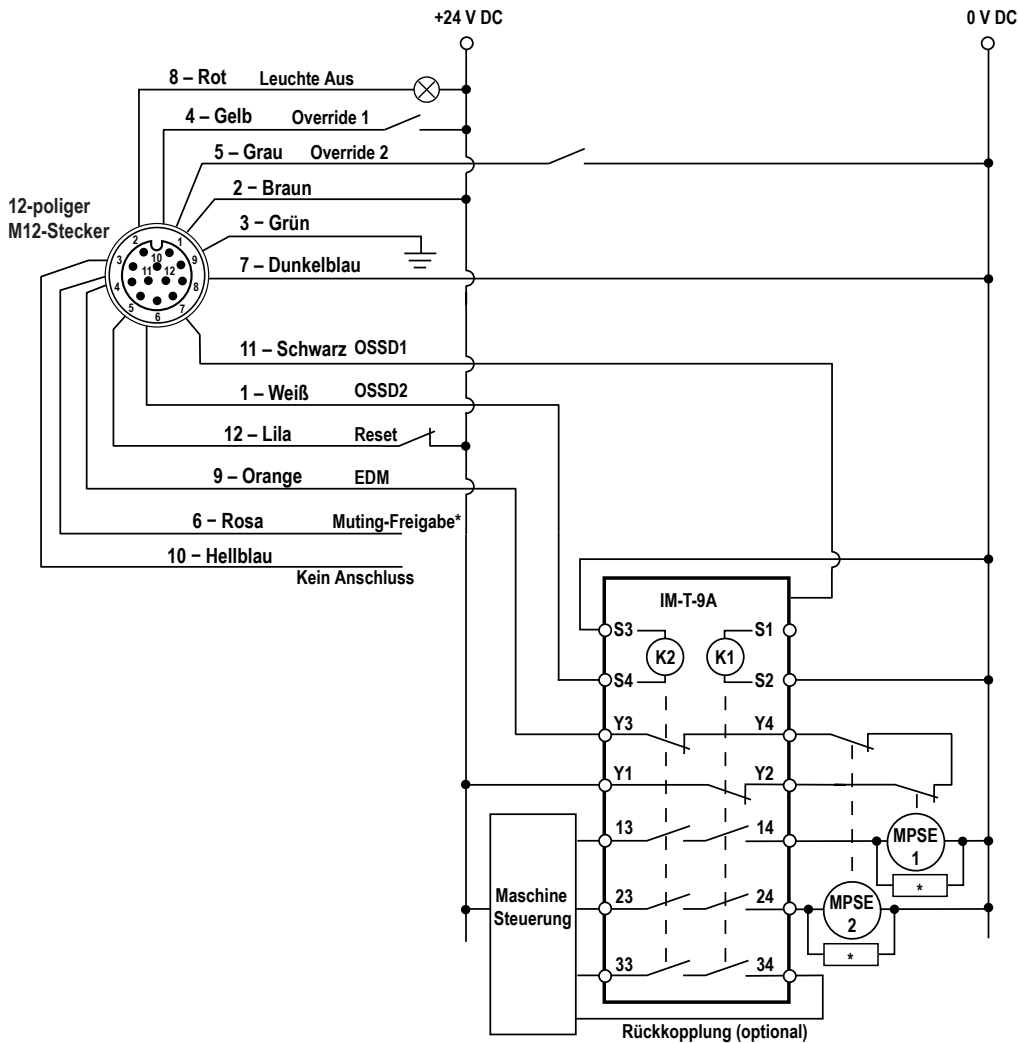
5.5.4 Allgemeiner Schaltplan für einen Empfänger und ein redundantes Endschaltgerät (FSD)



* Geöffnet oder 0 V DC für Muting-Aktivierung. Anschluss an +24 V DC für Muting-Deaktivierung.

5.5.5 Allgemeiner Schaltplan für einen Empfänger und Interface-Modul vom Typ IM-T-9A

*** Es sind weitere Interface-Module und Anschlusslösungen erhältlich. Weitere Informationen finden Sie im Katalog oder auf der Website von Banner Engineering.



* Geöffnet oder 0 V DC für Muting-Aktivierung. Anschluss an +24 V DC für Muting-Deaktivierung.



Anmerkung: Zur vollständigen Installationsanleitung siehe Datenblatt zum IM-T-..A-Modul (Ident-Nr. 62822).



WARNUNG: Verwendung von Überspannungsbegrenzern

Wenn Überspannungsbegrenzer verwendet werden, MÜSSEN diese über den Spulen der Maschinensteuerelemente installiert werden. Entstörglieder dürfen NIEMALS direkt zwischen den Ausgangskontakten des Moduls IM-T-..A installiert werden. Überspannungsbegrenzer können ausfallen und einen Kurzschluss auslösen. Wenn sie direkt über den Kontakten des Moduls IM-T-..A installiert werden, kann dies zu einer Gefahrensituation führen. **Wenn diese Anweisungen nicht befolgt werden, können schwere oder tödliche Verletzungen die Folge sein.**

5.5.6 Allgemeine Mutingsensor-Anschlüsse

Die Mutingsensoren werden direkt vom SGS Sicherheitsgittersystem mit integriertem Muting aus mit Strom versorgt. Verbinden Sie die Ausgänge der Muting-Empfänger oder kompakten Muting-Sensoren mit dem Empfänger. Versorgen Sie die Sender für Sender-Empfänger-Paare von Muting-Sensoren über den Sender.

5-poliger M12/M12x1-Stecker	Pin	Beschreibung
	1	Braun: +24 V DC
	2	Weiß: Ausgang Muting 2
	3	Blau: 0 V DC
	4	Schwarz: Ausgang Muting 1
	5	Grau: Nicht verbunden

6 Systembetrieb

6.1 Sicherheitsprotokoll

Bestimmte Tätigkeiten bei Installation, Wartung und Bedienung des SGS müssen entweder von autorisierten Personen oder von qualifizierten Personen durchgeführt werden.

Eine **autorisierte Person** wird vom Arbeitgeber als entsprechend ausgebildete und qualifizierte Person zur Durchführung von System-Resets und den spezifischen Prüfroutinen am SGS ausgesucht und schriftlich ermächtigt. Die autorisierte Person hat folgende Befugnisse:

- Durchführung von manuellen Resets und Aufbewahrung des Reset-Schlüssels (siehe [Reset-Verfahren](#) auf Seite 47)
- Durchführung der täglichen Überprüfung

Eine **qualifizierte Person** hat durch eine anerkannte fachspezifische Ausbildung oder durch umfassende Kenntnisse, Schulungen und Erfahrungen erfolgreich unter Beweis gestellt, dass sie Probleme im Zusammenhang mit der Installation des SGS-Systems und seiner Integration mit der überwachten Maschine lösen kann. Die qualifizierte Person zusätzlich zu den Befugnissen einer autorisierten Person die folgenden Befugnisse:

- Installation des SGS-Systems
- Durchführung aller Überprüfungen
- Durchführung von Veränderungen an den internen Konfigurationseinstellungen
- Durchführung eines System-Resets nach einem Sperrzustand

6.2 Einstellungen zur Systemkonfiguration

Auf der Oberseite von jedem Sensor befindet sich ein Konfigurations-Bedienfeld. Die Dichtung unter der weißen Abdeckung darf nicht gelöst werden. Durch die Installation der Abdeckung ohne Dichtung sinkt die Schutzklasse.

So ändern Sie die Konfigurationseinstellungen:

1. Trennen Sie die Stromversorgung von der Vorrichtung.
2. Schrauben Sie die weiße Kunststoffabdeckung von der Oberseite des Geräts ab.
3. Führen Sie die gewünschten Änderungen auf dem Konfigurations-Bedienfeld durch. Hinweis: Jeder Sensor hat ein eigenes Bedienfeld und die DIP-Schaltereinstellungen müssen bei jedem Sensor im Paar übereinstimmen.
4. Bringen Sie die weiße Kunststoffabdeckung und die Dichtung wieder an, damit die Schutzklasse nach NEMA/IP erhalten bleibt.

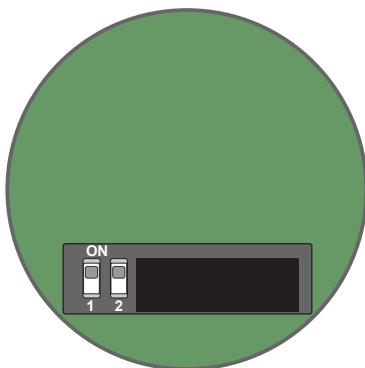


Abbildung 25. Sender-DIP-Schalter

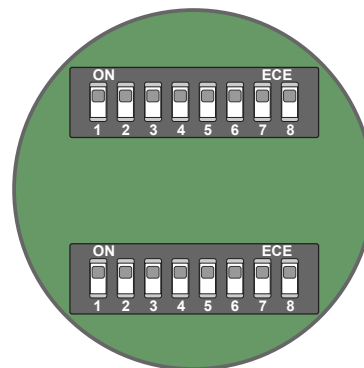


Abbildung 26. Empfänger-DIP-Schalter

Sendereinstellungen	DIP-Schalter	
	1	2
Scan-Code: Keine Codierung	EIN	EIN
Scan-Code 1	AUS	EIN
Scan-Code 2	EIN	AUS

Empfängereinstellungen	DIP-Schalter							
	1	2	3	4	5	6	7	8
Muting-Zeitlimit: 10 Minuten	EIN							

Empfängereinstellungen	DIP-Schalter							
	1	2	3	4	5	6	7	8
Muting-Zeitlimit: unendlich	AUS							
Muting-Auswahl: T (X)-Konfiguration		EIN						
Muting-Auswahl: L-Konfiguration		AUS						
Muting-Filter: deaktiviert			EIN					
Muting-Filter: aktiviert			AUS					
Manueller Anlauf-/Wiederanlaufmodus (Verriegelung)					EIN			
Automatischer Anlauf-/Wiederanlaufmodus (Schaltausgang)					AUS			
EDM-Modus: Überwachung über Pin 9 (oranges Kabel)						EIN		
EDM-Modus: Keine Überwachung						AUS		
Scan-Code: Keine Codierung							EIN	EIN
Scan-Code: Code 1							AUS	EIN
Scan-Code: Code 2							EIN	AUS

Die DIP-Schalter befinden sich in der eingeschalteten Stellung (Standardstellung), wenn der Schalter von den Zahlen weg zeigt, und in der ausgeschalteten Position, wenn der Schalter zu den Zahlen hin zeigt.

Wenn **automatischer Anlauf/Wiederanlauf** (Schaltausgang) eingestellt wurde, schalten sich die OSSD-Ausgänge ein, nachdem die Stromversorgung eingeschaltet wurde, und der Empfänger führt den internen Selbsttest/die Synchronisierung durch und erkennt, dass alle Strahlen frei sind. Die OSSD-Ausgänge schalten sich auch ein, nachdem alle Unterbrechungen eines oder mehrerer blockierter Strahlen aufgehoben worden sind.

Wenn **manueller Anlauf/Wiederanlauf** eingestellt wurde, benötigt das SGS einen manuellen Reset, damit sich die OSSD-Ausgänge einschalten, nachdem die Stromversorgung eingeschaltet wurde und alle Strahlen frei sind bzw. nachdem die Unterbrechung eines blockierten Strahls aufgehoben wurde.

6.3 Reset-Verfahren

Führen Sie System-Resets mit einem externen Reset-Schalter aus.

Montieren Sie den Reset-Schalter außerhalb des überwachten Bereichs und außerhalb der Reichweite des überwachten Bereichs. Der Schalter sollte an einer Stelle installiert werden, von dem aus der gesamte geschützte Bereich gut einsehbar ist. Können Gefahrenbereiche von den Reset-Schaltern aus nicht eingesehen werden, so müssen zusätzliche Schutzvorrichtungen bereitgestellt werden. Schützen Sie den Schalter gegen zufällige oder unbeabsichtigte Betätigung (zum Beispiel durch Schutzringe oder -abdeckungen).

Ist die Steuerung des Reset-Schalters durch das Aufsichtspersonal erforderlich, kann ein Schlüsselschalter verwendet werden, wobei dann nur eine autorisierte oder qualifizierte Person im Besitz des Schlüssels ist. Durch die Verwendung eines Schlüsselschalters wird auch eine gewisse persönliche Kontrolle ermöglicht, weil der Schlüssel vom Schalter entfernt werden kann. Dadurch wird ein Reset verhindert, solange sich der Schlüssel unter Kontrolle durch eine Person befindet. Allerdings sollte dies nicht als einzige Schutzvorrichtung vor unbeabsichtigtem oder unbefugtem Reset genügen. Ersatzschlüssel im Besitz anderer Personen oder weitere Personen, die das Schutzfeld unbemerkt betreten, können eine Gefahrensituation bedingen.

Manuelle Resets des Empfängers sind in folgenden Situationen erforderlich:

- Automatischer Anlauf/Wiederanlauf – nur nach bestimmten Arten von Sperrzuständen
- Automatischer Anlauf/Wiederanlauf – beim Hochfahren, nach der Freigabe jedes blockierten Zustands oder nach bestimmten Arten von Sperrzuständen

6.3.1 Zurücksetzen des Empfängers oder aktiven Senders-Empfängers nach einem Sperrzustand

Befolgen Sie diese Reset-Anleitung, um den Empfänger oder aktiven Sender-Empfänger des SGS wieder in den aktiven Zustand zu versetzen.

Mit dem folgenden Verfahren wird der Empfänger oder aktive Sender-Empfänger von den folgenden Sperrzuständen zurückgesetzt:

- Ausgangsfehler

- Optischer Fehler
 - EDM-Fehler
 - Lampenfehler
1. Behebung der Bedingung, die den Sperrzustand verursacht hat
 2. Halten Sie die Reset-Leitung mindestens 5 Sekunden lang geöffnet.
 3. Wenn der Fehler nicht gelöscht wird, schalten Sie die Stromversorgung 10 Sekunden lang aus und schalten Sie sie dann wieder ein.

6.3.2 Reset im manuellen Anlauf-/Wiederanlaufmodus

Führen Sie die folgenden Schritte aus, um Ihr SGS Sicherheitssystem mit integriertem Muting bei Inbetriebnahme oder nach der Versetzung aller Kanäle in den Freizustand im manuellen Anlauf-/Wiederanlaufmodus zurückzusetzen.

1. Entfernen Sie alle Strahl-Blockierungen des SGS.
Wenn Sie Ihr SGS starten, können Sie diesen Schritt ignorieren.
2. Halten Sie die Reset-Leitung mindestens 0,5 Sekunden lang geöffnet.
3. Schließen Sie die Reset-Leitung.
Der Reset-Zyklus ist abgeschlossen.

6.4 Standardbetrieb

6.4.1 Netzeinschaltung

Wenn die Versorgung eingeschaltet wird, führt jeder Sensor Selbsttests aus, um kritische interne Fehler zu erkennen, die Konfigurationseinstellungen zu ermitteln und den SGS für den Betrieb vorzubereiten.

Wenn ein Sensor einen kritischen Fehler erkennt, wird der Scanvorgang unterbrochen. Die Ausgänge am Empfänger schalten sich aus und die Diagnoseinformationen werden auf dem Diagnose-Display des Sensors angezeigt.

Wenn keine Fehler erkannt werden, sucht der Empfänger des SGS nach einem optischen Synchronisierungsmuster vom Sender. Wenn der Empfänger ausgerichtet ist und das richtige Synchronisierungsmuster empfängt, wechselt der SGS in den RUN-Modus und beginnt zu scannen, um den (blockierten oder freien) Status jedes einzelnen Strahls zu ermitteln.

6.4.2 RUN-Modus

Wird ein Strahl bei laufendem SGS blockiert, schalten sich die Ausgänge des Empfängers innerhalb der angegebenen Ansprechzeit des SGS aus (siehe [Spezifikationen](#) auf Seite 64). Wenn alle Strahlen dann wieder frei werden, schalten sich die Ausgänge des Empfängers wieder ein. Wenn sich das SGS im automatischen Anlauf-/Wiederanlaufmodus befindet, ist kein Reset erforderlich. Wenn sich das System im manuellen Anlauf-/Wiederanlaufmodus befindet, muss es manuell zurückgesetzt werden. Alle notwendigen Resets der Maschinensteuerung werden vom Maschinensteuerkreis ausgeführt.

Interne Fehler (Sperrzustände): Wenn ein Sensor einen kritischen Fehler erkennt, wird der Scanvorgang unterbrochen. Die Ausgänge am Empfänger schalten sich aus und die Diagnoseinformationen werden auf dem Diagnose-Display des Sensors angezeigt. Für Informationen über die Beseitigung von Fehlerzuständen siehe [Sperrzustände](#) auf Seite 54.

6.5 Anforderungen an periodisch durchzuführende Überprüfungen

Um dauerhaft einen zuverlässigen Betrieb zu gewährleisten, muss das System regelmäßig überprüft werden. Banner Engineering empfiehlt dringend, die Systemüberprüfungen wie unten beschrieben durchzuführen. Eine Fachkraft sollte jedoch diese Empfehlungen im Hinblick auf die konkrete Anwendung und die Ergebnisse einer Maschinenrisikobewertung überprüfen und über den geeigneten Inhalt und die geeignete Häufigkeit der Überprüfungen entscheiden.

Bei jedem Schichtwechsel, jedem Maschinenanlauf und jeder Änderung der Maschinenkonfiguration muss die tägliche Prüfroutine ausgeführt werden; diese Überprüfung muss von einer autorisierten oder qualifizierten Person durchgeführt werden.

Das System und seine Anschlüsse an die überwachte Maschine müssen **halbjährlich** gründlich geprüft werden; diese Prüfung muss von einer qualifizierten Person durchgeführt werden (siehe [Zeitplan für Überprüfungen](#) auf Seite 56). Eine Kopie der Überprüfungsergebnisse ist bei der Maschine oder in der Nähe der Maschine gut sichtbar anzubringen.

Bei jeder Änderung am System (z. B. bei einer neuen Konfiguration des SGS-Systems oder bei Änderungen an der Maschine) muss die Inbetriebnahmeprüfung durchgeführt werden (siehe [Durchführung einer Inbetriebnahmeprüfung](#) auf Seite 56).



Anmerkung: Funktionskontrolle

Der SGS kann seiner Funktion nur gerecht werden, wenn er und die von ihm überwachte Maschine sowohl einzeln wie auch zusammen einwandfrei funktionieren. Es liegt daher in der Verantwortung des Anwenders, regelmäßig wie in [Zeitplan für Überprüfungen](#) auf Seite 56 angegeben eine Funktionsprüfung durchzuführen. Wenn etwaige Funktionsprobleme nicht behoben werden, steigt dadurch das Verletzungsrisiko.

Bevor das System wieder in Betrieb genommen wird, muss sichergestellt werden, dass das SGS-System und die überwachte Maschine genau wie in den Prüfroutinen beschrieben funktionieren und dass alle Probleme gefunden und behoben wurden.

7 Kundendienst und Wartung

7.1 Reinigung

Die Sender- und Empfängereinheiten des SGS sind aus Aluminium, gelb lackiert und mit Schutzart IP65 nach IEC spezifiziert. Die Linsenabdeckungen sind aus Acryl. Die Komponenten werden am besten mit einem weichen Tuch und einem milden Reinigungsmittel oder Fensterreiniger abgewischt. Alkoholhaltige Reinigungsmittel sind zu vermeiden, weil sie die Acryl-Linsenabdeckungen beschädigen können.

7.2 Entsorgung

Altgeräte müssen gemäß den örtlich geltenden Vorschriften entsorgt werden.

7.3 Garantieservice

Wenden Sie sich zur Fehlerbehebung dieses Geräts an Banner Engineering. **Versuchen Sie nicht, Reparaturen an diesem Banner-Gerät vorzunehmen. Das Gerät enthält keine am Einsatzort auszuwechselnden Teile oder Komponenten.** Wenn ein Banner-Anwendungstechniker zu dem Schluss kommt, dass dieses Gerät, ein Teil oder eine Komponente davon defekt ist, erhalten Sie von dem Techniker Erläuterungen zu Banners RMA-Verfahren (Return Merchandise Authorization) für die Warenrückgabe.



Wichtig: Wenn Sie der Techniker anweist, das Gerät zurückzusenden, verpacken Sie es bitte sorgfältig. Transportschäden bei der Rücksendung werden von der Garantie nicht abgedeckt.

7.4 Beschränkte Garantie von Banner Engineering Corp.

Die Banner Engineering Corp. gewährt auf ihre Produkte ein Jahr Garantie ab Versanddatum für Material- und Herstellungsfehler. Innerhalb dieser Garantiezeit wird die Banner Engineering Corp. alle Produkte aus der eigenen Herstellung, die zum Zeitpunkt der Rücksendung an den Hersteller innerhalb der Garantiedauer defekt sind, kostenlos reparieren oder austauschen. Diese Garantie gilt nicht für Schäden oder Verbindlichkeiten aufgrund von Missbrauch, unsachgemäßem Gebrauch oder unsachgemäßer Anwendung oder Installation des Banner-Produkts.

DIESE BESCHRÄNKTE GARANTIE IST AUSSCHLIESSLICH UND ERSETZT SÄMTLICHE ANDEREN AUSDRÜCKLICHEN UND STILLSCHWEIGENDEN GARANTIE (INSBESONDERE GARANTIE ÜBER DIE MARKTTAUGLICHKEIT ODER DIE EIGNUNG FÜR EINEN BESTIMMTEN ZWECK), WOBEI NICHT MASSGEBLICH IST, OB DIESE IM ZUGE DES KAUFABSCHLUSSES, DER VERHANDLUNGEN ODER DES HANDELS AUSGESPROCHEN WURDEN.

Diese Garantie ist ausschließlich und auf die Reparatur oder – im Ermessen von Banner Engineering Corp. – den Ersatz beschränkt. **IN KEINEM FALL HAFTET DIE BANNER ENGINEERING CORP. GEGENÜBER DEM KÄUFER ODER EINER ANDEREN NATÜRLICHEN ODER JURISTISCHEN PERSON FÜR ZUSATZKOSTEN, AUFWENDUNGEN, VERLUSTE, GEWINNEINBUSSEN ODER BEILÄUFIG ENTSTANDENE SCHÄDEN, FOLGESCHÄDEN ODER BESONDERE SCHÄDEN, DIE SICH AUS PRODUKT MÄNGELN ODER AUS DEM GEBRAUCH ODER DER UNFÄHIGKEIT ZUM GEBRAUCH DES PRODUKTS ERGEBEN. DABEI IST NICHT MASSGEBLICH, OB DIESE IM RAHMEN DES VERTRAGS, DER GARANTIE, DER GESETZE, DURCH ZUWIDERHANDLUNG, STRENGE HAFTUNG, FAHRLÄSSIGKEIT ODER AUF ANDERE WEISE ENTSTANDEN SIND.**

Die Banner Engineering Corp. behält sich das Recht vor, das Produktmodell zu verändern, zu modifizieren oder zu verbessern, und übernimmt dabei keinerlei Verpflichtungen oder Haftung bezüglich eines zuvor von der Banner Engineering Corp. gefertigten Produkts. Der Missbrauch, unsachgemäße Gebrauch oder die unsachgemäße Anwendung oder Installation dieses Produkts oder der Gebrauch dieses Produkts für Personenschutzanwendungen, wenn das Produkt als für besagte Zwecke nicht beabsichtigt gekennzeichnet ist, führt zum Verlust der Produktgarantie. Jegliche Modifizierungen dieses Produkts ohne vorherige ausdrückliche Genehmigung von Banner Engineering Corp führen zum Verlust der Produktgarantie. Alle in diesem Dokument veröffentlichten Spezifikationen können sich jederzeit ändern. Banner behält sich das Recht vor, die Produktspezifikationen jederzeit zu ändern oder die Dokumentation zu aktualisieren. Die Spezifikationen und Produktinformationen in englischer Sprache sind gegenüber den entsprechenden Angaben in einer anderen Sprache maßgeblich. Die neuesten Versionen aller Dokumentationen finden Sie unter: www.bannerengineering.com.

Informationen zu Patenten finden Sie unter www.bannerengineering.com/patents.

7.5 Kontakt

Sitz der Zentrale von Banner Engineering Corp.:

9714 Tenth Avenue North, Minneapolis, MN 55441, USA Telefon: +1 888 373 6767


















Weltweite Standorte und lokale Vertretungen finden Sie unter www.bannerengineering.com.

8 Fehlerbehebung

8.1 Fehlercodes

Sender-Fehlercodes			
Anzeige	Status	Beschreibung	Arbeitsvorgang
	Senden	Senden, keine Codierung	Wenn Scan-Code 1 eingestellt ist, wird eine 1 angezeigt. Wenn Scan-Code 2 eingestellt wird, wird eine 2 angezeigt.
	fehlerbedingter Sperrzustand (nicht behebbar)	Ausfall des Mikrokontrollers	Schalten Sie das SGS aus/ein. Wenn das Problem weiter besteht, fordern Sie den technischen Kundendienst beim Werk an.
	fehlerbedingter Sperrzustand (nicht behebbar)	optischer Ausfall	Schalten Sie das SGS aus/ein. Wenn das Problem weiter besteht, fordern Sie den technischen Kundendienst beim Werk an.
	aus	Stromversorgungsfehler	Überprüfen Sie den Stromanschluss. Wenn das Problem weiter besteht, fordern Sie den technischen Kundendienst beim Werk an.
	FEHLERBEDINGTER SPERRZUSTAND (behebbar)	DIP-Schalterfehler	Überprüfen Sie die DIP-Schalterkonfiguration und aktivieren Sie den Reset. Wenn das Problem weiter besteht, fordern Sie den technischen Kundendienst beim Werk an.

Empfänger-Fehlercodes			
Anzeige	Status	Beschreibung	Arbeitsvorgang
	gesperrt	Strahlen frei	Aktivieren Sie die Reset-Leitung, um die Ausgänge einzuschalten
	Ausgänge aus	Strahlen blockiert, OSSDs sind im manuellen Reset-Modus ausgeschaltet	Geben Sie den Strahlengang frei, bevor Sie die Vorrichtung zurücksetzen.
	Standardbetrieb	OSSDs eingeschaltet	
	Ausgänge aus	Strahlen blockiert, OSSDs sind im automatischen Reset-Modus ausgeschaltet	Wenn Scan-Code 1 eingestellt ist, wird eine 1 angezeigt. Wenn Scan-Code 2 eingestellt wird, wird eine 2 angezeigt.
		EDM-Funktion aktiv	
		EDM-Funktion nicht aktiv	
	Strahlen blockiert und mindestens ein Muting-Sensor blockiert	Override-Funktion bereit für Aktivierung	Der Anwender kann die Override-Funktion aktivieren,

Empfänger-Fehlercodes			
Anzeige	Status	Beschreibung	Arbeitsvorgang
 	fehlerbedingter Sperrzustand (behebbar)	Fehler an einem oder beiden OSSDs, OSSDs ausgeschaltet	Aktivieren Sie die Reset-Leitung. Wenn das SGS nicht zurückgesetzt wird, fordern Sie den technischen Kundendienst beim Werk an.
 	fehlerbedingter Sperrzustand (nicht behebbar)	Ausfall des Mikrocontrollers, OSSDs ausgeschaltet	Schalten Sie das SGS aus/ein. Wenn das Problem weiter besteht, fordern Sie den technischen Kundendienst beim Werk an.
 	fehlerbedingter Sperrzustand (behebbar)	optischer Ausfall, OSSDs ausgeschaltet	Aktivieren Sie die Reset-Leitung. Wenn das SGS nicht zurückgesetzt wird, fordern Sie den technischen Kundendienst beim Werk an.
 	fehlerbedingter Sperrzustand (behebbar)	EDM-Ausfall, OSSDs ausgeschaltet	Überprüfen Sie die EDM-Freigabeleitung oder die DIP-Schalter, die EDM-Leitung, das externe Schaltgerät und aktivieren Sie die Reset-Leitung. Wenn das SGS nicht zurückgesetzt wird, fordern Sie den technischen Kundendienst beim Werk an.
 	FEHLERBEDINGTER SPERRZUSTAND (nicht behebbar)	Override-Verbindungsfehler, OSSDs AUS	Der Anwender muss den Anschluss der Override-Leitung prüfen und das SGS-System AUS/EINSCHALTEN. Wenn das Problem weiter besteht, fordern Sie den technischen Kundendienst beim Werk an.
 	Ausgänge aus	Fehler der Override-Sequenz	Der Anwender muss die zeitlichen Abläufe der Aktivierung der Override-Leitungen überprüfen und die Override-Sequenz wiederholen. Wenn das Problem weiter besteht, fordern Sie den technischen Kundendienst beim Werk an.
	SGS aus	Stromversorgungsfehler, OSSDs ausgeschaltet	– Überprüfen Sie den Stromanschluss. Wenn das Problem weiter besteht, fordern Sie den technischen Kundendienst beim Werk an.
 	FEHLERBEDINGTER SPERRZUSTAND (nicht behebbar)	DIP-Schalterfehler, OSSDs AUS	Überprüfen Sie die DIP-Schalterkonfiguration und schalten Sie das SGS AUS/EIN. Wenn das Problem weiter besteht, fordern Sie den technischen Kundendienst beim Werk an.
 	FEHLERBEDINGTER SPERRZUSTAND (behebbar)	Interner und externer Leuchtenfehler, OSSDs AUS	Der Anwender muss die Leitung des LEUCHTEN-EINGANGS prüfen und die RESET-Leitung aktivieren. Wenn das SGS-System nicht zurückgesetzt wird, fordern Sie den technischen Kundendienst beim Werk an.

8.2 Sperrzustände

Ein Sperrzustand bewirkt, dass alle OSSD-Ausgänge des SGS ausgeschaltet werden bzw. bleiben und dass ein Stoppsignal an die überwachte Maschine gesendet wird. Jeder Sensor bietet Diagnose-Fehlercodes, mit denen die Ursachen für Sperrungen identifiziert werden können (siehe [Fehlercodes](#) auf Seite 52).

Sperrzustand des Empfängers		Sperrzustand des Senders	
Grüne Statusanzeige	Aus	Statusanzeige	Aus
Rote Statusanzeige	Ein	Diagnosedisplay	Fehlercode
Anzeigen für Strahlen	Aus		
Diagnosedisplay	Fehlercode		

Wenn der Sender und sein zugehöriger Empfänger nicht dieselbe Scan-Code-Einstellung haben, zeigt der Empfänger an, dass die Geräte nicht richtig ausgerichtet sind. Dies gilt nicht als Sperrzustand und kann eintreten, wenn der Scan-Code-Eingang nicht für beide Sensoren gleich eingestellt wird.

8.3 Behebung von Sperrzuständen

Führen Sie zur Behebung eines Sperrzustands die folgenden Schritte aus.



WARNUNG: Vor Wartungsarbeiten alle Maschinen abstellen

Die Maschinen, mit denen das Banner-Gerät verbunden ist, **dürfen niemals während größerer Reparatur- oder Wartungsarbeiten in Betrieb sein**. Hierfür sind möglicherweise Lockout/Tagout-Verfahren (Verriegelung/Kennzeichnung) erforderlich (siehe OSHA1910.147, ANSI Z244-1, ISO 14118 oder die entsprechende Norm zur Steuerung gefährlicher Energie). **Wartungsarbeiten am Banner-Gerät während des Betriebs der gefährbringenden Maschinen können schwere Verletzungen bis hin zum Tod zur Folge haben.**



WARNUNG: Sperrzustände und Stromausfälle

Stromausfälle und Sperrzustände weisen auf ein Problem hin und müssen sofort durch eine qualifizierte Person untersucht werden.⁷ **Der Versuch, den Maschinenbetrieb durch Umgehen des Banner-Geräts oder andere Schutzeinrichtungen fortzusetzen, ist gefährlich und kann zu schweren bis tödlichen Verletzungen führen.**

1. Beheben Sie alle Fehler.
2. Wenn der Sperrzustand nicht behebbar ist:
 - a) Trennen Sie die Stromversorgung vom Sensor und warten Sie einige Sekunden.
 - b) Schalten Sie die Stromversorgung des Sensors ein.
3. Wenn der Sperrzustand behebbar ist: Halten Sie die Reset-Leitung 5 Sekunden lang geöffnet und lassen Sie sie dann wieder los.
Nach einigen Sekunden führt das SGS eine Selbstprüfung aus. Wenn alle Fehler gelöscht wurden, nimmt das SGS den Funktionsbetrieb wieder auf.

8.4 Elektrisches und optisches Rauschen

Der SGS ist äußerst beständig gegen elektrische und optische Störsignale und arbeitet zuverlässig unter industriellen Einsatzbedingungen. Starke elektrische und/oder optische Störsignale können jedoch einen fehlerhaften Schaltzustand bewirken. In Fällen mit extremem elektrischem Rauschen ist ein Sperrzustand möglich. Um die Auswirkungen von Störsignalen so minimal wie möglich zu halten, reagiert die Dual Scan-Technologie des SGS nur, wenn die Störsignale mehrmals hintereinander erfasst werden.

Werden Fehlschaltungen ausgelöst, sollten Sie überprüfen, ob Folgendes vorliegt:

- Mangelhafte Verbindung zwischen Sensor und Erdung
- Optische Störung durch benachbarte Lichtvorhänge oder andere optoelektronische Sensoren
- Zu nah an der Störleitung verlaufende Ein- oder Ausgangsleitungen von Sensoren

⁷ Eine Person, die durch ein anerkanntes Ausbildungs- oder Berufsabschlusszertifikat bzw. durch umfangreiche Kenntnisse und die entsprechende Ausbildung oder Erfahrung mit Erfolg nachweisen kann, dass sie in der Lage ist, Probleme bezüglich des in Frage stehenden Gegenstands und bei der Arbeit mit diesem zu lösen.

8.4.1 Auf Quellen für elektrisches Rauschen überprüfen.

Es ist wichtig, dass die Sensoren des Lichtvorhangs gut geerdet sind. Ohne Erdung kann das System wie eine Antenne funktionieren, und Ausschalt- und Sperrzustände können auftreten.

Die gesamte Verdrahtung des SGS geschieht über Niederspannungsleiter. Bei Verlegung dieser Leitungen neben Strom-, Motor-/Servo- oder anderen Hochspannungsleitungen können beim SGS Störungen auftreten. Es hat sich in der Praxis bewährt (und ist möglicherweise auch gesetzlich vorgeschrieben), die Leitungen des SGS von Hochspannungsleitungen zu isolieren.

1. Ermitteln Sie flüchtige Spannungsspitzen und Überspannungen mithilfe der Beam-Tracker Ausrichtungshilfe vom Typ BT-1 (siehe [Ausrichtungshilfen](#) auf Seite 70).
2. Decken Sie die Linse des BT-1 mit Isolierband ab, um zu verhindern, dass Licht in die Empfängerlinse eindringt.
3. Drücken Sie die RCV-Taste am BT-1 und setzen Sie den Beam-Tracker auf die zum SGS führenden Leitungen bzw. auf andere Leitungen in der Nähe.
4. Installieren Sie Überspannungsbegrenzer für die gesamte Last, um Störungen zu vermindern.

8.4.2 Überprüfung von Quellen für optische Störsignale

Mit dem folgenden Verfahren können Sie Quellen für optische Störsignale prüfen.

1. Schalten Sie den Sender aus oder blockieren Sie den Sender vollständig.
2. Überprüfen Sie das Licht am Empfänger mit einem BT-1 Beam-Tracker von Banner (siehe [Ausrichtungshilfen](#) auf Seite 70).
3. Drücken Sie die Taste „RCV“ am BT-1 und bewegen Sie das Gerät über die gesamte Länge des Erfassungsbereichs des Empfängers.
4. Wenn die LEDs am BT-1 aufleuchten, überprüfen Sie, ob Licht von anderen Quellen ausgestrahlt wird (andere Sicherheits-Lichtvorhänge, Gitter oder Punkte oder optoelektronische Standardsensoren).

9 Prüfroutinen

In diesem Kapitel ist der Zeitplan für die Prüfroutinen aufgeführt und es wird beschrieben, wo die einzelnen Überprüfungen dokumentiert sind. Die Überprüfungen müssen wie beschrieben durchgeführt werden. Die Ergebnisse sollten aufgezeichnet und an einer geeigneten Stelle aufbewahrt werden (z. B. neben der Maschine und/oder in einem speziellen Ordner).

Banner Engineering empfiehlt dringend, die Systemüberprüfungen wie beschrieben durchzuführen. Eine Fachkraft (oder ein Team aus Fachkräften) sollte jedoch diese allgemeinen Empfehlungen im Hinblick auf die konkrete Anwendung überprüfen und über die geeignete Häufigkeit der Überprüfungen entscheiden. Dies ergibt sich in der Regel aus einer Risikobewertung, wie z. B. der in ANSI B11.0 beschriebenen. Aus dem Ergebnis der Risikobewertung ergibt sich die Häufigkeit und der Inhalt der regelmäßigen Überprüfungsrountinen, die einzuhalten sind.

9.1 Zeitplan für Überprüfungen

Die Karten für Prüfroutinen und dieses Handbuch können bei <http://www.bannerengineering.com> heruntergeladen werden.

Prüfroutine	Wann die Prüfroutine durchgeführt wird	Wo die Prüfroutine zu finden ist	Wer die Prüfroutine durchführt
Detektionsfunktionstest	Bei der Installation Jedes Mal, wenn das System, die überwachte Maschine oder ein Teil der Anwendung verändert wird.	Detektionsfunktionstest ausführen auf Seite 37	Qualifizierte Person
Inbetriebnahmeprüfung	Bei der Installation Immer, wenn Veränderungen am System vorgenommen werden (z. B. eine neue Konfiguration des SGS oder Veränderungen an der überwachten Maschine).	Durchführung einer Inbetriebnahmeprüfung auf Seite 56	Qualifizierte Person
Tägliche Überprüfungsrountine/Überprüfungsrountine bei Schichtwechsel	Bei jedem Schichtwechsel Bei Änderungen des Maschinenaufbaus Bei jeder Netzeinschaltung des Systems Bei kontinuierlichem Betrieb der Maschine müssen diese Prüfungen in Intervallen von maximal 24 Stunden durchgeführt werden.	Karte für die tägliche Überprüfung (Banner Ident-Nr. 203650) Eine Kopie der Prüfergebnisse muss aufgezeichnet und an einem geeigneten Ort aufbewahrt werden (zum Beispiel in der Nähe der Maschine oder in einem speziellen Ordner für die Maschine).	Autorisierte Person oder qualifizierte Person
Halbjährliche Überprüfung	Alle sechs Monate nach Installation des Systems bzw. nach jeder Änderung an der Anlage (entweder eine neue Konfiguration des SGS oder Änderungen an der Maschine).	Karte für die halbjährliche Überprüfung (Banner Ident-Nr. 203651) Eine Kopie der Prüfergebnisse muss aufgezeichnet und an einem geeigneten Ort aufbewahrt werden (zum Beispiel in der Nähe der Maschine oder in einem speziellen Ordner für die Maschine).	Qualifizierte Person

9.2 Durchführung einer Inbetriebnahmeprüfung

Eine Inbetriebnahmeprüfung muss als Teil der Installation des Systems ausgeführt werden, nachdem das System an die überwachte Maschine angeschlossen wurde oder nachdem Änderungen am System vorgenommen wurden (entweder eine Neukonfiguration des SGS oder Änderungen an der Maschine). Die Inbetriebnahmeprüfung muss von einer qualifizierten Person durchgeführt werden. Die Überprüfungsergebnisse sollten aufgezeichnet und an oder in der Nähe der überwachten Maschine aufbewahrt werden. Dabei sind die geltenden Normen zu beachten.



WARNUNG: Die Maschine nicht einsetzen, solange das System nicht richtig funktioniert.

Wenn nicht alle diese Kontrollen durchgeführt werden können, ist von der Benutzung des Sicherheitssystems abzusehen, das die Banner-Vorrichtung und die überwachte Maschine enthält, bis der Defekt bzw. das Problem behoben wurde. **Der Versuch, die überwachte Maschine unter derartigen Bedingungen zu benutzen, kann schwere oder tödliche Verletzungen zur Folge haben.**

1. Überprüfen Sie, ob der Typ und die Konstruktion der zu überwachenden Maschine mit dem SGS-System kompatibel sind. In [Beispiele: Ungeeignete Anwendungen](#) auf Seite 10 befindet sich eine Liste mit ungeeigneten Anwendungen.
2. Prüfen Sie, ob das SGS für die beabsichtigte Anwendung konfiguriert ist.
3. Prüfen Sie, ob der Sicherheitsabstand (Mindestabstand) zwischen der nächstgelegenen Gefahrstelle der überwachten Maschine und dem Erfassungsbereich nicht geringer als der errechnete Sicherheitsabstand ist (siehe [Mechanische Installation](#) auf Seite 21).

4. Folgendes überprüfen:
 - a) Dass der Zugang zu gefährlichen Teilen der überwachten Maschine aus keiner Richtung möglich ist, die nicht vom SGS-System, einer festen oder einer zusätzlichen Schutzeinrichtung überwacht wird, und
 - b) dass es für keine Person möglich ist, zwischen dem Erfassungsbereich und den gefährlichen Maschinenteilen zu stehen, oder
 - c) dass zusätzliche Schutzeinrichtungen und feste Schutzeinrichtungen entsprechend den jeweiligen Sicherheitsnormen an Stellen (zwischen Erfassungsbereich und Gefahrenzonen), an denen sich eine Person vom SGS unbemerkt aufhalten kann, entsprechend den jeweiligen Sicherheitsnormen angebracht sind und ordnungsgemäß funktionieren.
5. Prüfen Sie, ob alle Reset-Schalter außerhalb des Schutzfeldes, aber mit vollständiger Sicht auf das Schutzfeld und vom Schutzfeld aus unzugänglich montiert sind und ob Vorrichtungen zur Vermeidung versehentlicher Betätigung vorhanden sind.
6. Untersuchen Sie die elektrischen Anschlüsse zwischen den OSSD-Ausgängen des SGS und den Bedienelementen der überwachten Maschine darauf, ob die Verdrahtung die in [Elektrische Anschlüsse an die überwachte Maschine](#) auf Seite 38 genannten Anforderungen erfüllt.
7. Überprüfen Sie den Bereich neben dem Erfassungsbereich (einschließlich Werkstücken und überwachter Maschine) auf reflektierende Oberflächen (siehe [Benachbarte reflektierende Oberflächen](#) auf Seite 25). Beseitigen Sie nach Möglichkeit reflektierende Oberflächen, indem Sie diese versetzen, überstreichen, abdecken oder aufrauen. Verbleibende problematische Reflexionen zeigen sich beim Detektionsfunktionstest.
8. Überprüfen Sie, ob die Stromversorgung zur überwachten Maschine ausgeschaltet ist. Beseitigen Sie alle Hindernisse aus dem Erfassungsbereich. Schalten Sie die Netzstromversorgung zum SGS-System dann wieder ein.
9. Die Statusanzeigen und das Diagnose-Display beachten:
 - **Sperrzustand:** Fehlercode auf Display
 - **Blockierter Zustand:** Rote Statusanzeige leuchtet
 - **Freizustand:** Grüne Statusanzeige leuchtet
10. Ein Sperrzustand bedeutet, dass mindestens ein Strahl falsch ausgerichtet oder unterbrochen ist. Informationen zur Behebung dieses Problems finden Sie im Abschnitt [Überprüfung vor der erstmaligen Inbetriebnahme](#) auf Seite 33 unter *Optische Ausrichtung der Komponenten*.
11. Nachdem sich die grüne Statusanzeige eingeschaltet hat, führen Sie bei jedem Erfassungsfeld den Detektionsfunktionstest aus, um den ordnungsgemäßen Funktionsbetrieb des Systems zu prüfen und mögliche optische Kurzschlüsse oder Reflexionsprobleme zu erkennen. **Setzen Sie den Vorgang erst fort, wenn das SGS den Detektionsfunktionstest bestanden hat.**



Wichtig: Bei den folgenden Prüfungen darf keine Person Gefahren ausgesetzt werden.



WARNUNG: Bevor die Maschine eingeschaltet wird

Stellen Sie sicher, dass sich im überwachten Bereich kein Personal und keine unerwünschten Materialien befinden (z. B. Werkzeuge), bevor die Stromversorgung zur überwachten Maschine eingeschaltet wird. **Wenn diese Anweisungen nicht befolgt werden, können schwere oder tödliche Verletzungen die Folge sein.**

12. Die Versorgungsspannung zur überwachten Maschine einschalten und darauf achten, dass die Maschine nicht startet.
13. Führen Sie ein (nicht im Lieferumfang enthaltenes) 60 mm großes, lichtundurchlässiges, zylindrisches Testobjekt in den Erfassungsbereich ein, um ihn zu unterbrechen (zu blockieren). Es darf nicht möglich sein, die überwachte Maschine in Gang zu setzen, solange mindestens ein Lichtstrahl blockiert ist.
14. Setzen Sie die überwachte Maschine in Gang und blockieren Sie bei laufender Maschine einen Strahl mit dem Testobjekt. Versuchen Sie nicht, das Testobjekt in gefährliche Bereiche der Maschine einzuführen. Bei Blockierung eines Lichtstrahls müssen die gefährlichen Teile der Maschine ohne sichtbare Verzögerung zum Stillstand kommen.
15. Entfernen Sie das Testobjekt aus dem Strahl. Die Maschine darf dabei nicht automatisch wiederanlaufen, und für den Wiederanlauf der Maschine müssen die Auslösevorrichtungen betätigt werden.
16. Trennen Sie die Stromversorgung vom SGS. Beide OSSD-Ausgänge müssen sich sofort ausschalten, und der Maschinenanlauf darf erst nach dem Einschalten der Versorgungsspannung zum SGS wieder möglich sein.
17. Mit einem zu diesem Zweck geeigneten Gerät überprüfen, ob die Maschinenstopzeit dieselbe oder kürzer ist als die vom Hersteller der Maschine spezifizierte Gesamtansprechzeit.

Setzen Sie den Betrieb des Systems nicht fort, solange die Überprüfung nicht komplett durchgeführt wurde und alle Probleme behoben worden sind.

9.3 Durchführung einer Muting-Prüfroutine

Achten Sie bei der Ausführung dieses Vorgangs darauf, dass Personal zu keiner Zeit Gefahren ausgesetzt wird.

1. Vergewissern Sie sich, ob das System zurückgesetzt wurde und die grüne Statusanzeige eingeschaltet ist. Wenn die gelbe Reset-Anzeige blinkt (wodurch angezeigt wird, dass das System nach einem Verriegelungszustand auf einen Reset wartet), muss ein manueller Reset durchgeführt werden.
2. Führen Sie ein System-Muting durch, indem beide Muting-Vorrichtungen (gewöhnlich A1-B1) gleichzeitig (innerhalb von 4 Sekunden) blockiert (oder aktiviert) werden.
3. Vergewissern Sie sich, dass sich die Muting-Leuchten (gelbe Leuchte auf der Oberseite des Empfängers blinkt, Leuchtenausgangsleitung (rotes Kabel) sendet Impuls) einschalten. Ist dies nicht der Fall:
 - a) Überprüfen Sie die Anzeige und ihre Verdrahtung.
 - b) Überprüfen Sie, ob der Muting-Freigabe-Eingang (rosa Kabel) offen oder an 0 V DC angeschlossen ist.
 - c) Überprüfen Sie, ob auf dem Diagnose-Display Fehlercodes angezeigt werden.
4. Unterbrechen (blockieren) Sie einen Strahl des SGS-Systems und überprüfen Sie, ob die grüne Statusanzeige eingeschaltet bleibt.
5. Geben Sie die Strahlen des SGS-Systems wieder frei, bevor der Muting-Zeitgeber abläuft, sofern dieser verwendet wird (siehe [Muting-Zeitlimit \(Zeitgeber\)](#) auf Seite 14), und überprüfen Sie, ob die grüne Statusanzeige weiterhin eingeschaltet ist.
6. Versetzen Sie die Muting-Vorrichtungen in den Freizustand (deaktivieren Sie sie), bevor der Muting-Timer abläuft, und überprüfen Sie, ob sich die Muting-Leuchte am Empfänger ausschaltet und ob die Lampenausgangsleitung nicht mehr leitet.
Die grüne Statusanzeige sollte weiterhin leuchten.
7. Überprüfen Sie, dass Folgendes für Personen unmöglich ist:
 - Das Auslösen eines Muting-Zustands durch Auslösen der Muting-Vorrichtungen (z. B. durch Blockieren beider optoelektronischen Strahlen oder Betätigung beider Schalter); und
 - der Zugang zur Gefahrenstelle, ohne erkannt zu werden und ohne dass ein Stoppbefehl an die Maschine ausgegeben wird.Achten Sie darauf, dass niemand einer Gefahr ausgesetzt wird, während versucht wird, das System auf Muting zu schalten.
8. Stellen Sie sicher, dass Personal nicht vor, hinter oder neben dem gemuteten Objekt vorbeigehen kann, ohne dass es erfasst wird und ohne dass ein Stoppbefehl an die Maschine gesendet wird.
9. Prüfen Sie alle verwendeten optionalen Funktionen, wenn die Muting-Funktion verwendet wird. Achten Sie darauf, dass bei dem Versuch, das System in den Muting- oder Override-Zustand zu versetzen, niemand einer Gefahr ausgesetzt wird.

9.4 Durchführung einer Prüfroutine für das unidirektionales Muting (in eine Richtung)

Befolgen Sie diese Anleitung, um eine Prüfroutine für das unidirektionales Muting (in eine Richtung) durchzuführen.

Achten Sie darauf, dass niemand einer Gefahr ausgesetzt wird, während versucht wird, das System auf Muting zu schalten.

1. Verwenden Sie zum Anschließen des Muting-Freigabe-Eingangs (Pin 6, rosa Kabel) an +24 V DC einen Schalter.
2. Vergewissern Sie sich, dass das System nicht durch Blockieren (bzw. Aktivieren) der Muting-Vorrichtungen im Abstand von je 4 Sekunden gemutet werden kann.

9.5 Durchführung der Prüfroutine für eine Anwendung „Nur Ausgang“

Führen Sie die folgenden Schritte durch, um eine Anwendung „Nur Ausgang“ (L-Muting-Konfiguration) zu überprüfen.

1. Überprüfen Sie, welche Mindestträgerlänge für diese Muting-Konfiguration notwendig ist.
Siehe [Zugangs-/Ausgangs-Sicherung](#) auf Seite 60.
2. Vergewissern Sie sich von der ungefährlichen Seite (sicherer Bereich) des SGS-Systems aus, dass das System nicht auf Muting geschaltet werden kann und dass sich die OSSDs des SGS ausschalten und ausgeschaltet bleiben, wenn das Schutzfeld blockiert ist.

9.6 Durchführung einer Prüfroutine für mutingabhängiges Override

1. Versetzen Sie alle Mutingsensoren und den Lichtvorhang in den Freizustand und prüfen Sie, ob die OSSDs eingeschaltet sind.

2. Blockieren (unterbrechen) Sie einen Strahl des SGS-Systems.
3. Prüfen Sie, ob sich die OSSDs ausschalten.
4. Blockieren (aktivieren) Sie einen oder beide Mutingsensoren.
Die untere Hälfte des siebenteiligen Displays am Empfänger ist beleuchtet und zeigt ein „o“ an.
5. Starten Sie bei Blockierung des SGS-Systems und von mindestens einem Mutingsensor den Override-Prozess, indem Sie beide Override-Schalter (Override 1 und Override 2) im Abstand von 400 ms nacheinander schließen.
6. Prüfen Sie, ob sich die OSSDs einschalten.
7. Prüfen Sie, ob sich die OSSDs nach 120 Sekunden ausschalten, wenn der Override-Zeitgeber abläuft.
8. Versetzen Sie das SGS-System und alle Mutingsensoren in den Freizustand.
9. Wenn sich das System im automatischen Wiederanlaufmodus befindet, prüfen Sie, ob sich die OSSDs einschalten. Wenn sich das System im manuellen Wiederanlaufmodus befindet, ist ein ordnungsgemäßer Reset erforderlich.
10. Öffnen Sie beide Override-Eingänge.
11. Prüfen Sie, ob die OSSDs weiterhin eingeschaltet sind.

10 Typische Muting-Anwendungen

10.1 Zugangs-/Ausgangs-Sicherung

Die Muting-Vorrichtungen müssen so positioniert werden, dass die Punkte, die Anfang und Ende des Muting-Zyklus auslösen, sehr nahe am Erfassungsbereich des SGS-Systems liegen. Dadurch wird verhindert, dass Personal dem Objekt in den Gefahrenbereich folgen kann bzw. vom Objekt in den Gefahrenbereich gestoßen wird, ohne das SGS zu unterbrechen, bevor das Muting-Fenster öffnet oder wenn das Muting-Fenster schließt.

Wenn zwei optoelektronische Reflexionslichtschrankenpaare als Muting-Vorrichtungen verwendet werden, muss der Schnittpunkt der beiden Erfassungswege auf der Gefahrenseite des Sicherheits-Lichtvorhangs liegen. Der Sicherheits-Lichtvorhang wird unterbrochen, bevor jemand beide Strahlen blockieren und ein Muting des Systems verursachen kann. Die Vorrichtungen müssen das Material erfassen und nicht die Palette oder den Transport, um eine Person am Eindringen in den Gefahrenbereich zu hindern.

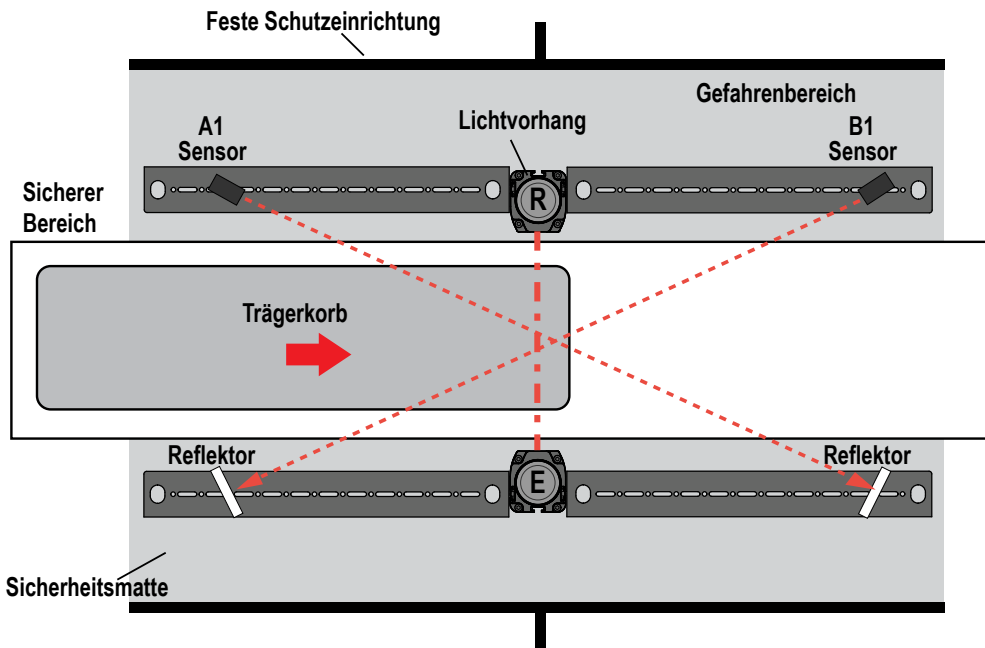


Abbildung 27. Zugangs-/Ausgangs-Sicherung mit X-Muster mit zwei Einweglichtschranken-Paaren als Muting-Vorrichtungen

Wobei A1 is Muting 1 ist B1 Muting 2.

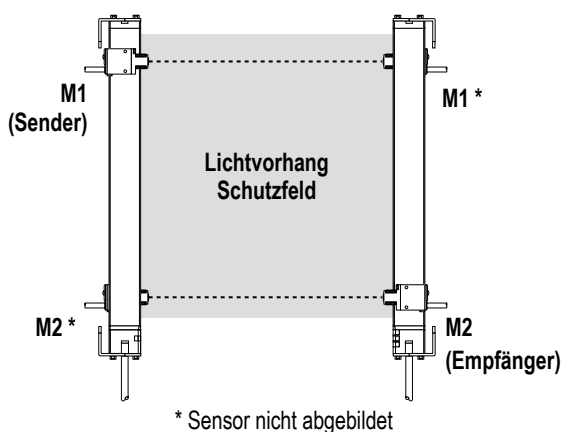


Abbildung 28. Horizontale optoelektronische Muting-Vorrichtungen in verschiedenen Höhen

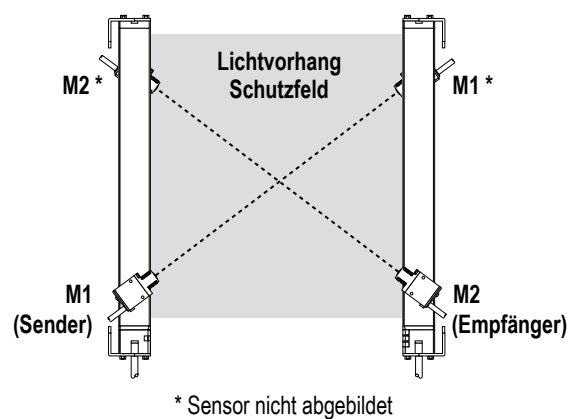


Abbildung 29. Diagonal positionierte optoelektronische Muting-Vorrichtungen

Wobei M1 Muting 1 ist und M2 Muting 2.

Stellen Sie zum Konfigurieren des Systems für X-Muting die Muting-T/L-Schalter am Empfänger auf „T“ (EIN/von den Zahlen weg).



WARNUNG:

- Für eine Einzelperson oder ein Objekt mit 500 mm Durchmesser darf es nicht möglich sein, beide optoelektronischen Strahlen zu blockieren (z. B. gestrichelte diagonale Linien) und einen Muting-Zustand auszulösen.
- Wenn diese Anweisungen nicht befolgt werden, können schwere oder tödliche Verletzungen die Folge sein.
- Kontrollieren Sie die Installation, um sicherzustellen, dass versehentliches Muting nicht möglich ist.
- Den Schnittpunkt der optoelektronischen Strahlen im Gefahrenbereich lokalisieren: Dieser darf für Personen nicht zugänglich sein (durch Über-, Unter-, Durch- oder Umgreifen).

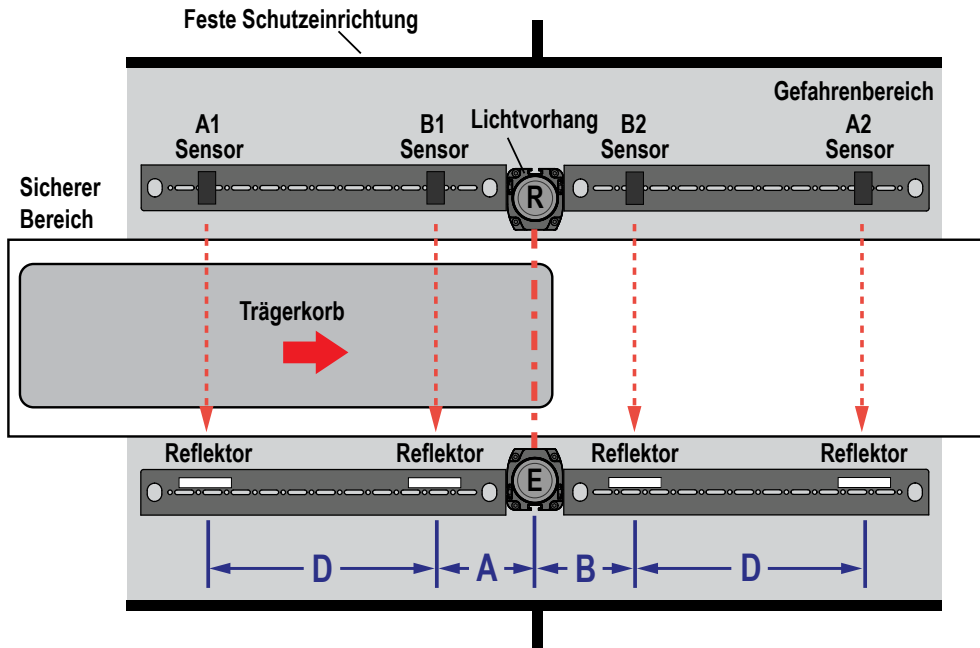


Abbildung 30. Zugangs-/Ausgangssicherung mit vier optoelektronischen Einweglichtschranken-Paaren als Muting-Vorrichtungen

Stellen Sie zum Konfigurieren des Systems für T-Muting die Muting-T/L-Schalter am Empfänger auf „T“ (EIN/von den Zahlen weg).

$A \geq \text{Leitungsgeschwindigkeit} \times 0,1 \text{ s}$

$B \geq \text{Leitungsgeschwindigkeit} \times 0,1 \text{ s}$

Länge des Trägerkorbs $> A + B + (D \times 2)$ (muss größer als 500 mm sein)

(A2 muss blockiert werden, bevor A1 in den Freizustand geht.)

$D < \text{Leitungsgeschwindigkeit} \times 4,0 \text{ s}$, aber die Strahlen A1 und B1 müssen so weit auseinander sein, dass die gleichzeitige Auslösung beider Sensoren durch dieselbe Person verhindert wird.



VORSICHT:

- **Anwendungen mit vier Muting-Vorrichtungen**
- Wenn diese Anweisungen nicht befolgt werden, können schwere oder tödliche Verletzungen die Folge sein.
- Wenn vier Muting-Vorrichtungen verwendet werden, muss das maximale Muting-Zeitlimit zum Einschalten durch Einstellung der Muting-Zeitüberschreitungsschalter auf 10 Minuten eingestellt werden (EIN/weg von den Zahlen).
- Das eindirektionale Muting mit der Muting-Freigabefunktion erzwingen, wenn vier Muting-Vorrichtungen verwendet werden.



WARNUNG: Bei allen Anwendungen darf es für das Personal nicht möglich sein, vor, hinter oder neben dem Objekt, das dem Muting unterliegt (zum Beispiel dem Trägerkorb), entlangzugehen, ohne erfasst zu werden und ohne dass die gefährliche Maschinenbewegung gestoppt wird. Es müssen zusätzliche Schutzeinrichtungen verwendet werden, um das Personal daran zu hindern, während eines Muting-Zustands in den Gefahrenbereich zu treten.

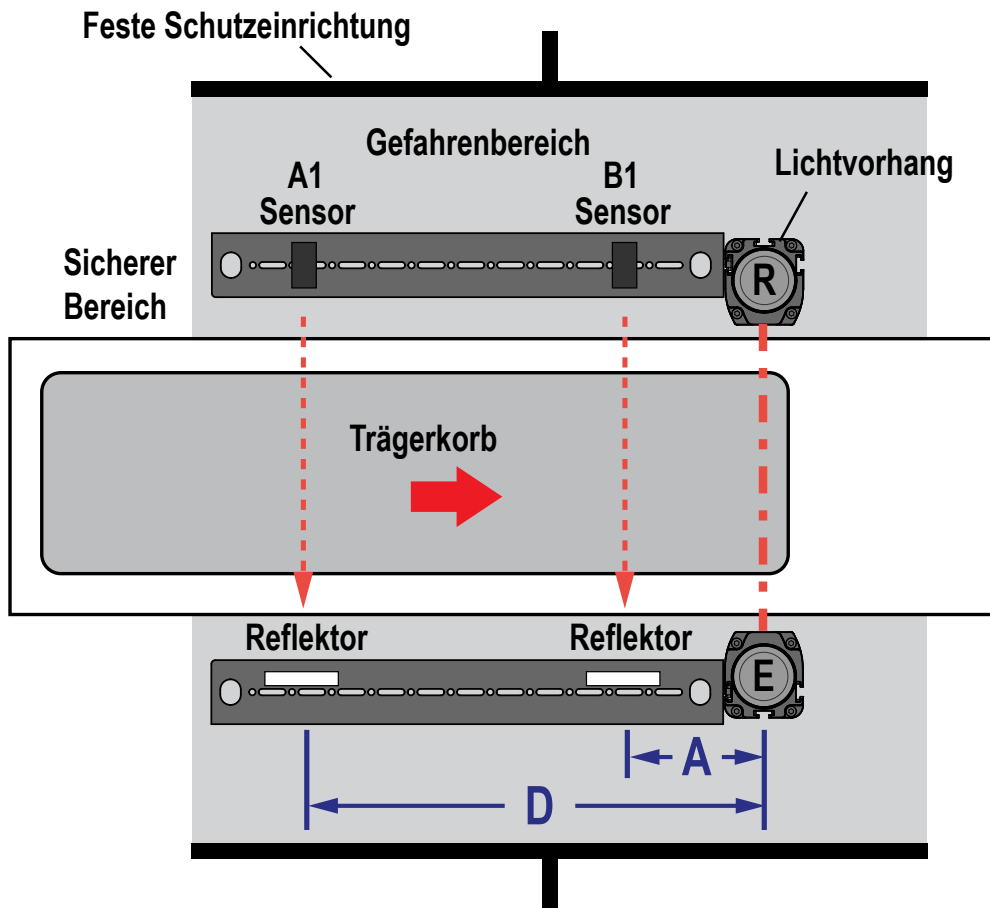


Abbildung 31. Ausgangssicherung mit eindirektionalem Muting mit zwei Einweglichtschranken

Stellen Sie zum Konfigurieren des Systems für L-Muting die Muting-T/L-Schalter am Empfänger auf „L“ (AUS/zu den Zahlen hin).

$$A \geq \text{Leitungsgeschwindigkeit} \times 0,1 \text{ s}$$

$$D < \text{Anlagengeschwindigkeit} \times 2 \times 2 \text{ tab (tab ist die Initiierungszeit zwischen A1 und B1 und beträgt maximal 4 Sekunden)}$$

$$\text{Länge des Trägerkorbs} > D$$



Anmerkung: Der Lichtvorhang muss blockiert werden, bevor A1 in den Freizustand geht.

10.2 Anwendungen mit Be- & Entlade-Roboterstationen

Die Muting-Anwendung für die „Station“ verwendet zwei unabhängige Sicherheits-Lichtvorhang-Schaltkreise, die jeweils mit eigenen Muting-Schaltkreisen und Muting-Vorrichtungen (z. B. Reflexionslichtschranken mit Polarisationsfilter) ausgestattet sind.

Die (angezeigte) Anwendung umfasst zusätzlich eine Laufleiste mit Zweihandsteuerung, Hilfssteuerungen und einen Not-Aus-Schalter. Die Zweihandsteuerung an jeder Station hat die Aufgabe, die Bedienperson während des kurzzeitigen Spannungsvorgangs der Vorrichtung zu schützen, während sich der Sicherheits-Lichtvorhang im Muting-Zustand befindet.

In diesem Beispiel ist der Bereich innerhalb des Lichtvorhangs recht groß und ermöglicht somit die Verwendung der Bereichsüberwachung. Wegen des größeren Mindestabstands des SGS-Systems muss ein Schutz gegen Hintertretungsgefahren in Betracht gezogen werden. Bei Muting-Anwendungen mit Bedienungspersonal muss die Bedienungsperson innerhalb des geschützten Bereichs ständig erfassbar sein. Dadurch wird sichergestellt, dass im Falle einer Gefahr, die das Ende des Mutings verursacht, während sich die Bedienperson noch im geschützten Bereich befindet, das System die Gefahr sofort stoppt (über den Lichtvorhang oder andere Sicherheitsgeräte).

Wenn sich der Roboter an Station A befindet, wird der Lichtvorhang an Station B in den Muting-Zustand gesetzt (A2 und B2 sind aktiv), wodurch der Bedienungsperson ermöglicht wird, einen Be- oder Entladevorgang durchzuführen, ohne dass ein Stoppbefehl an den Roboter gesendet wird. Wenn sich der Roboter aus dem Arbeitsbereich A herausbewegt (wie durch die Muting-Vorrichtungen von Station B definiert, siehe Detail B), endet das Muting an Station B. Wenn dann noch etwas das SGS-System blockiert, wird sofort ein Stoppbefehl ausgegeben. Wenn sich der Roboter zum Ar-

beitsbereich von Station B bewegt, aktivieren die Muting-Vorrichtungen A1 und B1 den Sicherheits-Lichtvorhang an Station A und versetzen ihn in den Muting-Zustand.

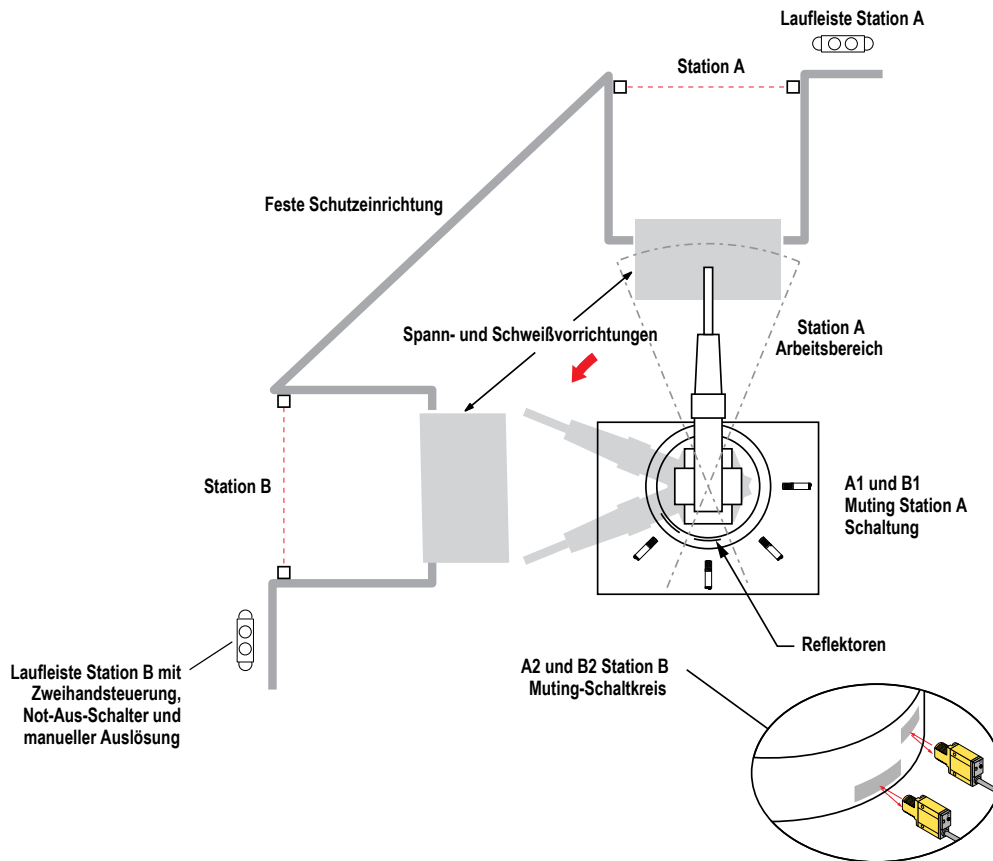


Abbildung 32. Eine Be- und Entlade-Roboter-Anwendung mit Zweistations-Muting bei Ruhestellung und Reflexionslichtschranken mit Polarisationsfilter als Muting-Vorrichtungen

11 Spezifikationen

11.1 Allgemeine Daten

Elektrisch

Versorgungsspannung

24 V DC $\pm 20\%$ (eine nach EN IEC 60950 genormte SELV-Stromversorgung verwenden. Je nach Installation können ein Netzteil der Klasse 2 und ein Stromkreis für Niederspannung gemäß der Beschreibung in NFPA 70 erforderlich sein.)

Stromverbrauch

Sender: max. 2,5 W
Empfänger: max. 4 W (ohne Last)

Verschmutzungsgrad

2

Ausgangssignal-Schaltgeräte (OSSDs)

2 x PNP
Kurzschlusschutz (1,4 A bei 55 °C)
Maximaler Ausgangsstrom: max. 0,5 A pro Ausgang
Spannung im eingeschalteten Zustand: Netzteilwert minus 1 V DC
Spannung im ausgeschalteten Zustand: max. 0,2 V DC (ohne Last)
Maximale Lastkapazität: 2,2 μ F bei 24 V DC

Sicherheitskategorien

Typ 4 (nach EN 61496-1)
SIL 3 (nach EN 61508)
SIL CL 3 (nach EN 62061)
PLe und Kat. 4 (nach EN ISO 13849-1)
PFHd $1,10 \times 10^{-8}$
Überlasttestintervall: 20 Jahre

Elektrischer Schutz

Klasse III (nach IEC 61140)

Ansprechzeit

11–24 ms (variiert je nach Ausführung)

Geschützte Höhe

500 mm bis 1200 mm (je nach Ausführung verschieden)

Hilfsfunktionen

Reset, Auswahl für Wiederanlauf, Ausrichtung, EDM, Muting, Override

Anschlüsse

8-poliger M12-Steckverbinder für Sender
12-poliger M12-Steckverbinder für Empfänger
5-poliger M12-Steckverbinder für den Anschluss der Mutingsensoren
Kabellänge Netzteil: max. 70 m

Optosensor

Lichtquelle

Infrarot-LED (Wellenlänge 950 nm)

Einsatzentfernung

0,5 m bis 30 m (bei Ausführungen mit Standardreichweite)

Umgebungslicht-Immunität

IEC 61496-2

Optische Strahlen

Je nach Ausführung unterschiedlich: 2, 3 oder 4

Strahlabstand

Je nach Ausführung verschieden: 300 mm, 400 mm oder 500 mm

Effektiver Abstrahlwinkel (EAA)

Erfüllt die Anforderungen vom Typ 4 gemäß IEC 61496-2, Abschnitt 5.2.9

Mechanik und Umgebung

Anschlüsse

M12

Bauart

Gehäuse: Aluminium lackiert (gelb RAL 1003)
Kappen: PBT Valox 508 (Pantone 072-CVC)
Frontglas: PMMA

Schutzart

IP65 nach IEC (EN 60529)

Vibrations- und Stoßfestigkeit

Breite 0,35 mm, Frequenz 10...55 Hz, 20 Durchlaufzyklen pro Achse, 1 Oktave/Min. (EN 60068-2-6)
16 ms (10g) 1.000 Stöße pro Achse (EN 60068-2-29)

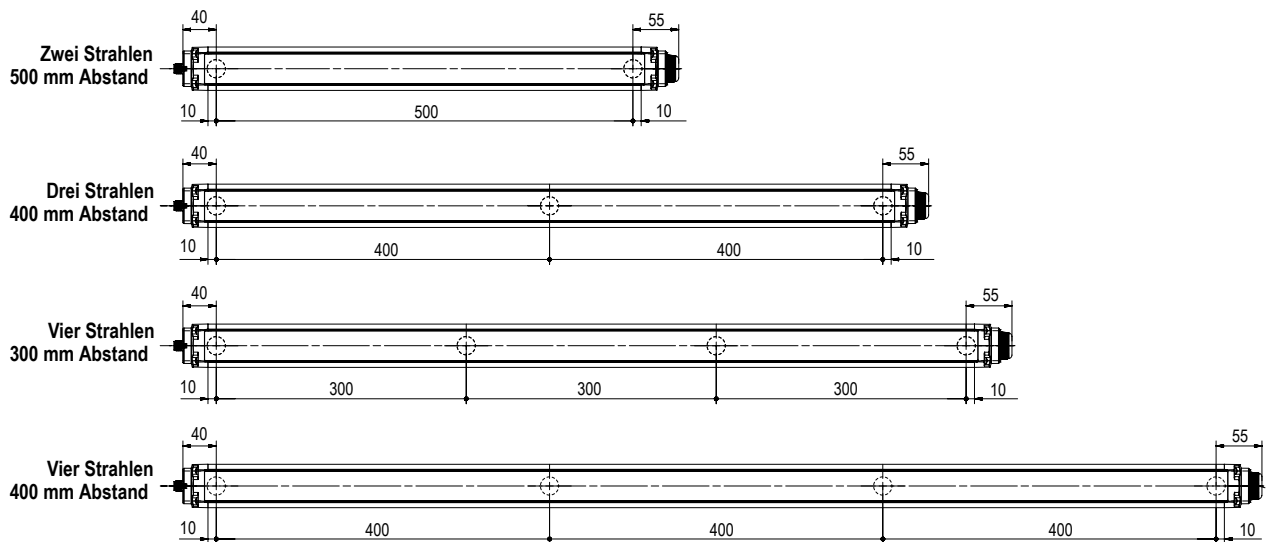
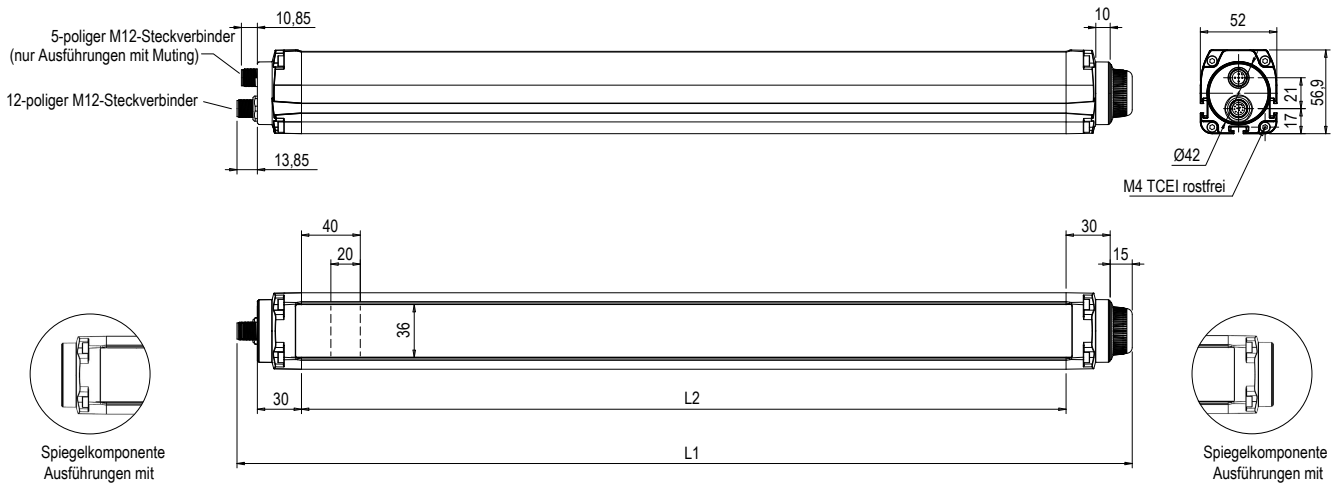
Umgebungsbedingungen

Betrieb: 0 °C bis +55 °C (+32 °F bis +131 °F)
Lagerung: -25 °C bis +70 °C (-13 °F bis +158 °F)
Temperaturklasse: T6
Max. rel. Luftfeuchtigkeit: 15 % bis 95 % (nicht kondensierend)

Zertifizierungen

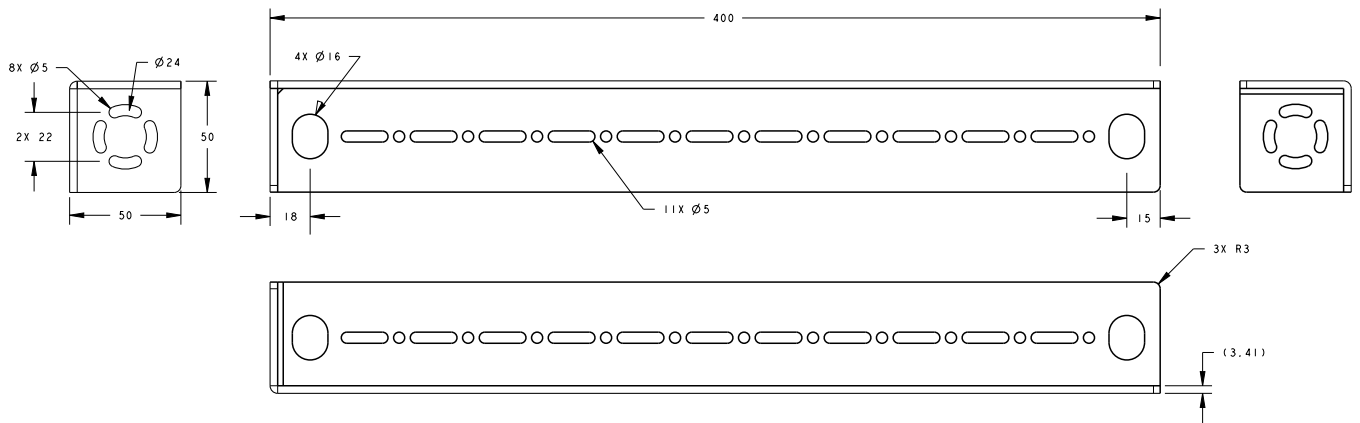


11.2 Abmessungen



Typenbezeichnung	L1 (mm)	L2 (mm)
SGSMP2-500Q88	606,35	520,5
SGSMP3-400Q88	906,35	820,5
SGSMP4-300Q88	1006,35	920,5
SGSMP4-400Q88	1306,35	1220,5

11.3 Abmessungen von Muting-Armen



12 Zubehör

12.1 Montagewinkel und Testobjekt

Typenbezeichnung	Beschreibung
STP-15	60-mm-Testobjekt (Systeme mit 60 mm Auflösung)
SGSA-MBK-10-4	Montagewinkelsatz mit Endkappen (enthält 4 Endmontagewinkel und Befestigungszubehör); Sensordrehung um 360° möglich; verzinkt, Stärke 8, kaltgewalzter Stahl

12.2 Anschlussleitungen

Maschinen-Anschlussleitungen versorgen das Sender-Empfänger-Paar mit Strom. Anschlussleitungen haben in der Regel gelbe PVC-Kabel und schwarze Endhülsen.

Einseitig vorkonfektioniert (zum Anschluss an die Maschinenschnittstelle): **QDEG-8..D** zum Anschließen von QD-Steckverbindern an offene Anschlüsse wird mit Sensoren mit einem 8-poligen M12-Steckverbinder verwendet (Typenbezeichnung endet auf Q8). **QDEG-12..E** zum Anschließen von QD-Steckverbindern wird mit Sensoren mit 12-poligem M12-Steckverbinder verwendet (Typenbezeichnung endet auf Q12).

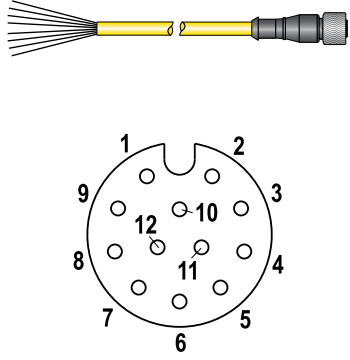
12.2.1 Einseitig vorkonfektionierte (Maschinen-)Anschlussleitungen

In der Regel wird eine Anschlussleitung je Sender bzw. Empfänger verwendet.

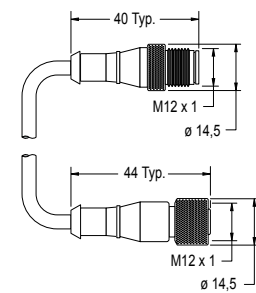
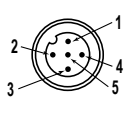
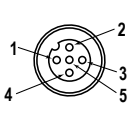
QDEG-8..D zum Anschließen von 8-poligen M12/M12x1-Steckverbindern an offene Anschlüsse: Diese Anschlussleitung enthält einen M12-Steckverbinder an einem Ende und keinen Steckverbinder (abzulängen) am anderen Ende, um den Anschluss mit der überwachten Maschine herzustellen. Endhülse und Kabel sind PVC-ummantelt.

Typenbezeichnung	Länge	Banner-Anschlussleitung: Steckerbelegung/Farbcode			M12-Buchse (Frontansicht)
		Pin	Farbe	Senderfunktion	
QDEG-815D	4,5 m (15 ft.)				
QDEG-825D	7,6 m (25 ft.)	1	Braun	+24 V DC	
QDEG-850D	15,2 m (50 ft.)	2	Orange/Schwarz	Kein Anschluss	
QDEG-875D	22,8 m (75 ft.)	3	Orange	Kein Anschluss	
QDEG-8100D	30,4 m (100 ft.)	4	Weiß	Kein Anschluss	
		5	Schwarz	Kein Anschluss	
		6	Blau	0 V DC	
		7	Grün	Masse/Erdung	
		8	Lila	Kein Anschluss	

12.2.2 Maschinen-Anschlussleitungen

Typenbezeichnung	Länge	Banner-Anschlussleitung: Steckerbelegung/Farbcode			M12x1-Buchse (Frontansicht)
		QD-Steckverbinderpol	Farbe	Funktion	
QDEG-1215E	4,5 m (15 ft)				
QDEG-1225E	7,6 m (25 ft)				
QDEG-1250E	15,2 m (50 ft)		1	Weiß	OSSD 2
QDEG-1275E	22,8 m (75 ft)		2	Braun	+24 V DC
QDEG-12100E	30,4 m (100 ft)		3	Grün	Masse/Gehäuse
			4	Gelb	Override 1
			5	Grau	Override 2
			6	Rosa	Muting-Freigabe
			7	Dunkelblau	0 V DC
			8	Rot	Leuchte Aus
			9	Orange	EDM-Eingang
			10	Hellblau	Öffner
		11	Schwarz	OSSD 1	
		12	Lila	Reset/Wiederanlauf	

5-polige Anschlussleitungen der Bauform DEE2R-5..D für den Anschluss eines M12/M12x1-Steckverbinders an eine M12/M12x1-Steckbuchse: Die Anschlussleitungen der Bauform DEE2R-5... zur Verlängerung von Anschlussleitungen und für den Direktanschluss an andere Geräte mit einem 5-poligen M12/M12x1-Steckverbinder verwenden. Weitere Längen sind erhältlich.

5-polige verschraubbare M12/M12x1-Anschlussleitungen, beidseitig vorkonfektioniert				
Typenbezeichnung	Länge	Art	Abmessungen	Pinbelegung
DEE2R-51D	0,31 m (1 ft)	Gerade Buchse/ Gerader Stecker		Stecker
DEE2R-53D	0,91 m (3 ft)			
DEE2R-58D	2,44 m (8 ft)			Buchse
DEE2R-515D	4,57 m (15 ft)			
DEE2R-525D	7,62 m (25 ft)			
DEE2R-550D	15,2 m (50 ft)			
DEE2R-575D	22,9 m (75 ft)			
DEE2R-5100D	30,5 m (100 ft)			1 = Braun 2 = Weiß 3 = Blau 4 = Schwarz 5 = Grün-gelb

12.3 Muting-Zubehör

Typenbezeichnung	Beschreibung
SGSA-MCB	Muting-Anschlussbox
SGSA-MCS-2	Muting-Anschlusskabel für Muting-Arm-Kits X und L
SGSA-MCS-4	Muting-Anschlusskabel für Muting-Arm-Kits T
SGSA-MCB-HW	Optionales Hardwarekit für die Montage der Anschlussbox an den T-Schlitz am SGS-Empfänger oder am aktiven Gerät
SGSA-ML-L-LPQ20	Muting-Arm-Kit für L-Konfiguration, linksseitig (von der Vorderseite des Empfängers aus gesehen); 1 SGSA-Q20PLPQ5 Muting-Sensor und 1 Reflektor
SGSA-ML-R-LPQ20	Muting-Arm-Kit für L-Konfiguration, rechtsseitig (von der Vorderseite des Empfängers aus gesehen); 1 SGSA-Q20PLPQ5 Muting-Sensor und 1 Reflektor
SGSA-MT-LPQ20	Muting-Arm-Kit für T-Konfiguration; enthält 4 Muting-Arme, 4 SGSA-Q20PLPQ5 Muting-Sensoren und 4 Reflektoren

Typenbezeichnung	Beschreibung
SGSA-MX-LPQ20	Muting-Arm-Kit für X-Konfiguration; enthält 4 Muting-Arme, 2 SGSA-Q20PLPQ5 Muting-Sensoren und 2 Reflektoren
SGSA-Q20PLPQ5	Muting-Reflexionslichtschranke Q20 mit 600 mm Anschlussleitung und M12/M12x1-Steckverbinder
BRT-2X2	Reflektierendes Zielobjekt zur Verwendung mit Muting-Sensor
SGSA-M-HW	Muting-Arm-Ersatzbefestigungsteile, 2 M5-Schrauben und 1 M5 Doppel-T-Mutter
SGSA-M-TN-1	Doppel-T-Mutter für Muting-Arm (Ersatz)
SGSA-M-TN-10	10 Doppel-T-Muttern für Muting-Arm (Ersatz)

12.4 Universal-Sicherheits(eingangs)module

UM-FA-xA Sicherheitsmodule enthalten zwangsgeführte, mechanisch verbundene Relais- (Sicherheits-)Ausgänge für das SGS-System, wenn ein externer manueller (Verriegelungs-)Reset oder externe Geräteüberwachung für die Anwendung erwünscht ist. Für weitere Informationen wird auf das Datenblatt mit der Ident.-Nr. [141249](#) verwiesen.

Typenbezeichnung	Beschreibung
UM-FA-9A	3 redundante Ausgangs-Schließerkontakte, 6 A
UM-FA-11A	2 redundante Ausgangs-Schließerkontakte, 6 A, plus 1 Hilfs-Öffnerkontakt

12.5 Sicherheitskontroller

Sicherheitskontroller bieten eine vollständig konfigurierbare, softwarebasierte Sicherheitslogik-Lösung zur Überwachung von Sicherheitsvorrichtungen und nicht sicherheitsrelevanten Vorrichtungen. Zu weiteren Ausführungen und XS26-Erweiterungsmodulen siehe die Benutzerhandbuch mit der Ident-Nummer [174868](#) (XS/SC26-2).

Nicht erweiterbare Ausführungen	Erweiterbare Ausführungen	Beschreibung
SC26-2	XS26-2	26 konvertierbare Ein-/Ausgänge und 2 redundante Sicherheits-Transistorausgänge
SC26-2d	XS26-2d	26 konvertierbare Ein-/Ausgänge und 2 redundante Sicherheits-Transistorausgänge mit Display
SC26-2e	XS26-2e	26 konvertierbare Ein-/Ausgänge und 2 redundante Sicherheits-Transistorausgänge mit Ethernet
SC26-2de	XS26-2de	26 konvertierbare Ein-/Ausgänge und 2 redundante Sicherheits-Transistorausgänge mit Display und Ethernet
SC10-2roe		10 Eingänge, 2 redundante Relais-Sicherheitsausgänge (je 3 Kontakte)

12.6 Interface-Module

IM-T-..A Interface-Module enthalten zwangsgeführte, mechanisch verbundene Relaisausgänge (Sicherheitsausgänge) für das SGS-System mit ausgewählter EDM-Funktion. Das IM-T-..A Interface-Modul muss von der EDM-Funktion überwacht werden. Für weitere Informationen wird auf das Datenblatt von Banner mit der Ident-Nr. [62822](#) verwiesen.


Typenbezeichnung	Beschreibung
IM-T-9A	Interface-Modul, 3 redundante Ausgangs-Schließerkontakte, 6 A
IM-T-11A	Interface-Modul, 2 redundante Ausgangs-Schließerkontakte, 6 A, plus 1 Hilfs-Öffnerkontakt
SR-IM-9A	Interface-Modul, 3 redundante Ausgangs-Schließerkontakte (siehe Datenblatt)
SR-IM-11A	Interface-Modul, 2 redundante Ausgangs-Schließerkontakte (siehe Datenblatt), plus 1 Hilfs-Öffnerkontakt

12.7 Kontaktgeber

Bei Verwendung sind zwei Kontaktgeber je SGS-System erforderlich und müssen vom EDM-Schaltkreis überwacht werden. Für weitere Informationen wird auf das Banner-Datenblatt mit der Ident-Nr. **111881** verwiesen.

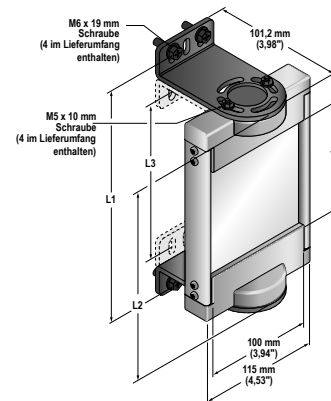
Typenbezeichnung	Beschreibung
11-BG00-31-D-024	Zwangsgeführter 10-A-Kontaktgeber, 3 Schließer, 1 Öffner
BF1801L024	Zwangsgeführter 18 A-Kontaktgeber, 3 Schließer, 1 Öffner (Öffnerkontakt mit 10 A Nennstrom)

12.8 Ausrichtungshilfen

Typenbezeichnung	Beschreibung	
LAT-1-SGS	Kompaktes Lasergerät mit sichtbarem Laserlicht zur Ausrichtung der Komponenten des SGS-Systems. Mit Reflektoren und Montageklammer.	
SGSA-LAT-2	Austauschadapterhardware (Klemme) für SGS-Ausführungen	
SGSA-LAT-1	Anklembares LAT-Reflektorband für SGS-Modelle	
BRT-THG-2-100	2,5 m (100 in) of retroreflective tape, 2 inches wide	
BT-1	Beam-Tracker	

12.9 Umlenkspiegel der SSM-Bauform

- Robust für anspruchsvollste Anwendungen
- Besonders breit für den Gebrauch mit optischen Sicherheitssystemen mit hoher Reichweite
- Rückflächen-Glasspiegel haben einen Wirkungsgrad von 85 %. Die Gesamterfassungsreichweite nimmt um ca. 8 % pro Spiegel ab. Weitere Informationen finden Sie im Datenblatt zum Spiegel mit der Ident-Nr. 61934 oder auf www.bannerengineering.com.
- Ausführungen mit reflektierender Edelstahloberfläche ebenfalls erhältlich. Siehe Datenblatt mit der Ident-Nr. **67200**.
- Robuste Konstruktion, zwei Montagewinkel und Befestigungskleinteile im Lieferumfang enthalten.
- Für Ständer der Bauform MSA ist Adapterbügel EZA-MBK-2 erforderlich, siehe in der Liste mit Zubehör für Montagewinkel.
- Winkel können seitenverkehrt zu den oben gezeigten Positionen sein, wobei Abmessung L1 um 58 mm (2,3 Zoll) verringert wird.

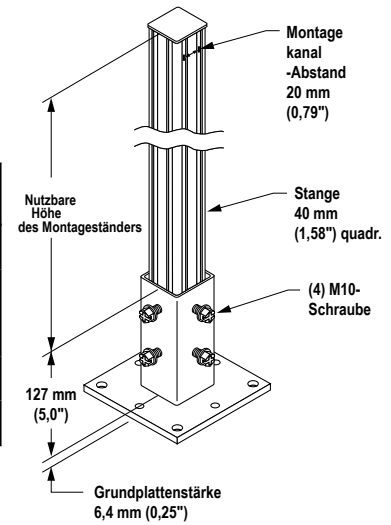


Spiegelausführung	Passt zu Ausführung	Reflexionsbereich Y	Montage L1	Montage L2
SSM-550	SGS...2-500Q88	550 mm (21,7 in.)	661 mm (26 in)	628 mm (24,7 in.)
SSM-875	SGS...3-400Q88	875 mm (34,4 in)	986 mm (38,8 in)	953 mm (37,5 in)
SSM-975	SGS...4-300Q88	975 mm (38,4 in)	1086 mm (42,8 in)	1053 mm (41,5 in)
SSM-1275	SGS...4-400Q88	1275 mm (47,2 in.)	1386 mm (54,6 in.)	1353 mm (53,3 in.)

12.10 Montagegeständer der MSA-Bauform

- Enthält T-Schlitz für die Montage mit 20 mm Abstand zwischen den Schlitzten.
- Sockel enthalten. Durch Hinzufügen der Endung „NB“ an die Typenbezeichnung ohne Montagesockel erhältlich, z. B. **MSA-S42-1NB**).

Typenbezeichnung	Stangenhöhe	Nutzbare Höhe des Montagegeständers	Gesamthöhe des Montagegeständers
MSA-S24-1	610 mm (24 in)	483 mm (19 in)	616 mm (24,25 in)
MSA-S42-1	1067 mm (42 in)	940 mm (37 in)	1073 mm (42,25 in)
MSA-S66-1	1676 mm (66 in)	1550 mm (61 in)	1682 mm (66,25 in)
MSA-S84-1	2134 mm (84 in)	2007 mm (79 in)	2140 mm (84,25 in)
MSA-S105-1	2667 mm (105 in)	2667 mm (100 in)	2673 mm (105,25 in)



Anmerkung: Für jede Komponente ist 1 **EZA-MBK-2** Adapterbügel-Kit erforderlich.

13 Glossar

A

American National Standards Institute (ANSI):

Acronym für das American National Standards Institute, eine Vereinigung von Industrievertretern, die technische Normen (einschließlich Sicherheitsnormen) entwickelt. Diese Normen umfassen einen Konsens von diversen Branchen über empfehlenswerte Praktiken und Muster. Zu den für die Anwendung von Sicherheitsprodukten geltenden ANSI-Normen gehören die ANSI-Normen der B11-Serie und ANSI/RIA R15.06. Siehe [Normen und Vorschriften](#) auf Seite 6.

Automatische Netzeinschaltung

Eine Funktion von Sicherheits-Lichtvorhangssystemen, mit der das System in den RUN-Modus hochgefahren (oder nach einer Unterbrechung der Stromversorgung wiederhergestellt) werden kann, ohne dass ein manueller Reset erforderlich ist.

Automatischer Anlauf-/Wiederanlauf- (Schalt-)zustand

Die Sicherheitsausgänge des Sicherheits-Lichtvorhangsystems schalten sich aus, wenn ein Objekt einen Strahl vollständig blockiert. In einem automatischen Anlauf-/Wiederanlaufzustand werden die Sicherheitsausgänge wieder aktiviert, wenn das Objekt aus dem Schutzfeld entfernt wird.

Automatische Auslösung des Anlaufs/Wiederanlaufs (Schaltung)

Das Zurücksetzen einer Schutzeinrichtung, wodurch die Maschinenbewegung bzw. der Maschinenbetrieb in Gang gesetzt wird. Das automatische Auslösen des Anlaufs/Wiederanlaufs ist als Mittel zum Auslösen eines Maschinenzyklus gemäß NFPA 79 und ISO 60204-1 nicht zulässig und wird häufig mit der automatischen Maschinenbetätigung (PSDI) verwechselt.

B

Ausblendung

Eine programmierbare Funktion eines Sicherheits-Lichtvorhang-Systems, mittels der der Lichtvorhang in der Lage ist, bestimmte Objekte innerhalb des definierten Bereichs zu ignorieren. Siehe unter [Flexible Ausblendung](#) und [Reduzierte Auflösung](#).

Blockierter Zustand

Ein Zustand, bei dem ein lichtundurchlässiges Objekt ausreichender Größe einen oder mehrere Strahlen des Lichtvorhangs blockiert/unterbricht. Bei einem blockierten Zustand gehen die Ausgänge OSSD1 und OSSD2 gleichzeitig innerhalb der Systemansprechzeit aus.

Bremse

Ein Mechanismus zum Anhalten oder Verhindern von Bewegung.

C

Kaskade

Reihenschaltung (bzw. Verkettung) mehrerer Sender und Empfänger.

CE

Abkürzung für „Conformité Européenne“ (Französisch für „Europa-Konformität“). Das CE-Kennzeichen auf einem Produkt oder einer Maschine bedeutet, dass alle einschlägigen Bestimmungen und Sicherheitsnormen der Europäischen Union (EU) erfüllt werden.

Kupplung

Ein Mechanismus, der bei Betätigung ein Drehmoment von einem antreibenden Element auf ein angetriebenes Element überträgt.

Steuerungszuverlässigkeit

Eine Methode, um die Betriebsintegrität eines Steuersystems oder -geräts sicherzustellen. Die Steuerkreise sind so ausgelegt und aufgebaut, dass ein einziger Ausfall oder Fehler im System nicht dazu führen kann, dass kein Stoppsignal zur überwachten Maschine gesendet wird oder dass ein Maschinenzyklus unbeabsichtigt ausgelöst wird. Das Prinzip der Kontrollzuverlässigkeit verhindert, dass eine fortlaufende Maschinenbewegung ausgelöst wird, bevor der Fehler behoben ist.

CSA

Abkürzung für Canadian Standards Association, eine Prüfagentur, die mit den Underwriters Laboratories, Inc. (UL) in den USA oder dem TÜV vergleichbar ist. Ein CSA-zertifiziertes Produkt wurde von der Canadian Standards Association typen geprüft und zugelassen; dies bedeutet, dass es die Elektrik- und Sicherheitsvorschriften erfüllt.

D**Schutzfeld**

Der „Lichtvorhang“, der zwischen dem Sender und dem Empfänger eines Lichtvorhang-Systems erzeugt wird. Dieser wird durch die Höhe und den Sicherheitsabstand (Mindestabstand) des Systems definiert.

Autorisierte Person

Eine Person, die aufgrund einer angemessenen Schulung und Eignung schriftlich vom Arbeitgeber für die Durchführung einer spezifischen Prüfroutine ermächtigt und somit autorisiert worden ist.

E**Sender**

Das Licht aussendende Bauteil eines Sicherheits-Lichtvorhangsystems besteht aus einer Reihe von synchronisierten LEDs, die mit moduliertem Infrarot-Licht arbeiten. Der Sender und der Empfänger, der gegenüber dem Sender installiert wird, erzeugen zusammen einen „Vorhang aus Licht“, der als Schutzfeld bezeichnet wird.

Externe Geräteüberwachung (EDM)

Eine Vorrichtung, über die eine Sicherheitsvorrichtung (z. B. ein Sicherheits-Lichtvorhang) den Zustand (oder Status) externer Geräte, die von der Sicherheitsvorrichtung gesteuert werden können, aktiv überwacht. Ein Sperrzustand der Sicherheitsvorrichtung erfolgt, wenn im externen Gerät ein gefährlicher Zustand erkannt wird. Bei externen Geräten kann es sich u. a. um Folgendes handeln: MPSEs, mechanisch verbundene Relais/Kontaktgeber und Sicherheitsmodule.

F**Gefährlicher Ausfall**

Ein Ausfall, der verzögert oder verhindert, dass das Sicherheitssystem einer Maschine eine gefährliche Maschinenbewegung anhält, sodass das Personal einem höheren Risiko ausgesetzt ist.

Endschaltgerät (FSD)

Die Komponente des Sicherheitssteuersystems der Maschine, die den Stromkreis zum primären Steuerelement der Maschine (MPSE) unterbricht, wenn das Ausgangssignal-Schaltgerät (Output Signal Switching Device/OSSD) in den Aus-Zustand geht.

FMEA (Failure Mode and Effects Analysis, Ausfallauswirkungsanalyse)

Ein Testverfahren, bei dem potentielle Fehlermöglichkeiten innerhalb eines Systems untersucht werden, um zu bestimmen, welche Auswirkungen diese auf das System haben. Komponenten, die bei Ausfall keine Wirkung auf das System haben oder deren Ausfall einen Sperrzustand erzeugt, sind zulässig. Systemkomponenten, die bei Ausfall zu einem unsicheren Zustand führen (d. h. zu einer Gefahrenquelle werden können) sind unzulässig. Sicherheitsprodukte von Banner werden umfangreichen FMEA-Tests unterzogen.

G**Überwachte Maschine**

Die Maschine, deren Bedienort durch das Sicherheitssystem überwacht wird.

H**Feste Schutzeinrichtung**

Gitter, Schranken oder andere mechanische Absperrungen, die am Rahmen der Maschine befestigt sind und den Eintritt von Personal in den Gefahrenbereich einer Maschine verhindern sollen, ohne die Sicht auf den Bedienort einzuschränken. Die maximale Größe der Öffnungen wird durch die jeweils zutreffende Norm bestimmt, wie z. B. Tabelle O-10 der OSHA 29CFR1910.217.

Personenschaden

Physische Verletzung oder Gesundheitsschaden bei Personen infolge der direkten Interaktion mit der Maschine oder auf indirektem Weg infolge Sach- oder Umweltschäden.

Gefahrstelle

Die nächste erreichbare Stelle des Gefahrenbereichs.

Gefahrenbereich

Ein Bereich, der eine unmittelbare oder drohende physische Gefahr darstellt.

I

Interne Sperre

Ein Sperrzustand, der durch ein internes Problem des Sicherheitssystems ausgelöst wird, was im Allgemeinen durch das alleinige Blinken der roten Status-LED angezeigt wird. Ein interner Sperrzustand bedarf der Behebung durch eine qualifizierte Person.

K

Schlüssel-Reset (Manueller Reset)

Ein schlüsselbetätigter Schalter, mit dem ein Sicherheits-Lichtvorhangsystem nach einem Sperrzustand wieder in den RUN-Modus (Ein-Zustand) zurückgesetzt wird. Bezieht sich auch auf die Schalterbetätigung als Vorgang.

L

Sperrzustand

Ein Zustand eines Sicherheits-Lichtvorhangs, der als Reaktion auf bestimmte Störungssignale automatisch eintritt (eine interne Sperrung). Wenn ein Sperrzustand erfolgt, werden die Sicherheitsausgänge des Sicherheits-Lichtvorhangs ausgeschaltet; der Fehler muss behoben werden und ein manueller Reset ist erforderlich, um das System in den RUN-Modus zurückzuschalten.

M

Primäres Steuerelement der Maschine (MPSE)

Ein elektrisch betriebenes Element der überwachten Maschine (nicht des Sicherheitssystems), das den normalen Maschinenbetrieb (die Maschinenbewegung) direkt steuert. Das primäre Steuerelement reagiert zeitlich gesehen zuletzt, wenn eine Maschinenbewegung initiiert oder gesperrt wird.

Ansprechzeit der Maschine

Die Zeit zwischen der Aktivierung einer Maschineabschaltvorrichtung und der Herstellung eines sicheren Zustands durch das Anhalten der gefährlichen Maschinenbewegung.

Manueller Anlauf-/Wiederanlaufzustand (Verriegelungszustand)

Die Sicherheitsausgänge des Sicherheits-Lichtvorhangsystems schalten sich aus, wenn ein Objekt einen Strahl vollständig blockiert. In einem manuellen Anlauf-/Wiederanlaufzustand bleiben die Sicherheitsausgänge ausgeschaltet, wenn das Objekt aus dem Schutzfeld entfernt wird. Zur erneuten Aktivierung der Ausgänge muss ein manueller Reset durchgeführt werden.

Mindest-Objektempfindlichkeit (MOS)

Das Objekt mit dem kleinsten Durchmesser, das ein Sicherheits-Lichtvorhangsystem zuverlässig erkennen kann. Objekte mit diesem oder einem größeren Durchmesser werden überall im definierten Bereich erfasst. Ein kleineres Objekt kann das Licht unerkannt passieren, wenn es exakt in der Mitte zwischen zwei benachbarten Strahlen durchtritt. Wird auch als Detektionsvermögen (MODS) bezeichnet. Siehe auch **Spezifiziertes Testobjekt**.

Muting

Die automatische Aussetzung der Schutzfunktion einer Sicherheitsvorrichtung während eines ungefählichen Teils des Maschinenzyklus.

O

AUS-Zustand

Der Zustand, bei dem die Ausgangsschaltung unterbrochen ist und keinen Stromfluss zulässt.

Ein-Zustand

Der Zustand, bei dem der Ausgangsschaltkreis geschlossen ist und Stromfluss zulässt.

OSHA (Occupational Safety and Health Administration)

Eine Bundesbehörde im US-Arbeitsministerium der USA, die für die Regulierung der betrieblichen Sicherheit zuständig ist.

OSSD

Ausgangssignal-Schaltgerät. Die Sicherheitsausgänge, die zur Initiierung eines Stoppsignals verwendet werden.

P

Kupplungsbetätigte Maschinen mit Teilumdrehung

Ein Kupplungstyp, der während des Maschinenzyklus ein- und ausgerastet werden kann. Bei kupplungsbetätigten Maschinen mit Teilumdrehung wird ein Kupplungs-/Brems-Mechanismus verwendet, der die Maschinenbewegung an jedem Punkt des Maschinenzyklus unterbrechen kann.

Hintertretungsgefahr

Gefahren durch Hintertreten des Vorhangs entstehen bei Anwendungen, bei denen Personen durch eine Schutzvorrichtung (die einen Stoppbefehl ausgibt, um die Gefahr zu beseitigen) treten und dann weiter in den überwachten Bereich eindringen können, z. B. im Rahmen einer Bereichssicherung. Ihre Anwesenheit wird daraufhin nicht mehr erfasst, und es kommt zu einer Gefahr durch unerwarteten Anlauf bzw. Wiederanlauf der Maschine, während sich noch Personen im überwachten Bereich aufhalten.

Bedienort der Maschine

Der Bereich einer Maschine, an dem sich Material oder ein Werkstück zur Bearbeitung durch die Maschine befindet.

Automatische Maschinenbetätigung bzw. PSDI (Presence-Sensing-Device-Initiation)

Dieser Begriff bezieht sich auf eine Anwendung, in der z. B. ein Lichtvorhang dazu benutzt wird, den Maschinenzyklus auszulösen. Typischerweise wird hier der Bediener ein Objekt zur Bearbeitung manuell der Maschine zuführen. Wenn der Bediener sich aus dem Gefahrenbereich entfernt, löst der Lichtvorhang den Maschinenzyklus automatisch aus (ein Start-Schalter wird nicht benötigt). Der Maschinenzyklus wird vollendet und der Bediener kann dann ein weiteres Werkstück zuführen und ein erneuter Maschinenzyklus wird ausgelöst. Eine Eintakt-Betätigung wird verwendet, wenn das Werkstück nach Bearbeitung automatisch durch die Maschine nicht durch den Überwachungsbereich hindurch ausgeworfen wird. Eine Zweitakt-Betätigung findet statt, wenn das Objekt der Maschine durch den Bediener sowohl zugeführt (Beginn des Maschinenbetriebs) als auch entnommen (nach Beendigung des Maschinenzyklus) werden muss. Automatische Maschinenbetätigung wird häufig mit „In Gang setzen/auslösen“ verwechselt. Eine Definition für automatische Maschinenbetätigung (PSDI) findet sich in OSHA CFR1910.217. Sicherheits-Lichtvorhangssysteme von Banner dürfen gemäß OSHA-Vorschrift 29 CFR 1910.217 nicht als PSDI-Vorrichtungen an mechanischen Pressen verwendet werden.

Q

Qualifizierte Person

Eine Person, die durch ein anerkanntes Ausbildungs- oder Berufsabschlusszertifikat, bzw. durch umfangreiche Kenntnisse und die entsprechende Ausbildung oder Erfahrung mit Erfolg nachweisen kann, dass sie in der Lage ist, Probleme bezüglich des in Frage stehenden Gegenstands und bei der Arbeit mit diesem zu lösen.

R

Empfänger

Die Licht empfangende Komponente eines Sicherheits-Lichtvorhangsystems, die aus einer Reihe von synchronisierten Phototransistoren besteht. Der Empfänger erzeugt zusammen mit dem ihm gegenüberliegenden Sender den „Vorhang aus Licht“, der als definierter Bereich bezeichnet wird.

Reset

Die manuelle Betätigung eines Schalters, um nach einem Sperrzustand den Ein-Zustand der Sicherheitsausgänge wiederherzustellen.

Auflösung

Siehe **Detektionsvermögen**.

S

Selbstüberwachung(sschaltung)

Ein Schaltkreis mit der Fähigkeit, die eigenen sicherheitsrelevanten Schaltkreiskomponenten und die dazugehörigen redundanten Sicherheitskomponenten auf ordnungsgemäße Funktion zu überprüfen. Die Sicherheits-Lichtvorhangsysteme und Sicherheitsmodule von Banner sind selbstüberwachend.

Mindestsicherheitsabstand

Der erforderliche Mindestabstand, damit eine gefährliche Maschinenbewegung vollständig zum Stillstand kommen kann, bevor eine Hand (oder ein anderer Gegenstand) die nächste Gefahrstelle erreichen kann. Der Sicherheitsabstand wird vom Mittelpunkt des Schutzfelds bis zur nächsten Gefahrstelle gemessen. Der Mindest-Sicherheitsabstand wird durch verschiedene Faktoren beeinflusst, z. B. die Maschinenstopzeit, die Ansprechzeit des Lichtvorhangsystems und das Detektionsvermögen des Lichtvorhangs.

Spezifiziertes Testobjekt

Ein lichtundurchlässiges Objekt ausreichender Größe, das zur Blockierung eines Lichtstrahls verwendet wird, um die Funktion eines Sicherheits-Lichtvorhangsystems zu testen. Wenn das Testobjekt in das Schutzfeld eingeführt und vor den Strahl platziert wird, verursacht das Testobjekt die Deaktivierung der Ausgänge.

Zusätzliche Schutzeinrichtungen

Zusätzliche Schutzeinrichtungen oder feste Schutzeinrichtungen, die verhindern sollen, dass eine Person über, unter, durch oder um die primäre Schutzeinrichtung herum greifen oder auf andere Weise die überwachte Gefahrstelle erreichen kann.

T

Testobjekt

Ein lichtundurchlässiges Objekt ausreichender Größe, das zur Blockierung eines Lichtstrahls verwendet wird, um die Funktion eines Sicherheits-Lichtvorhangsystems zu testen.

U

UL (Underwriters Laboratory)

Eine unabhängige Organisation, die Produkte daraufhin prüft, ob sie geltende Normen, Vorschriften für elektrische Anlagen und Sicherheitsbestimmungen erfüllen. Die Erfüllung der Bestimmungen wird durch die UL-Markierung auf dem Produkt angezeigt.